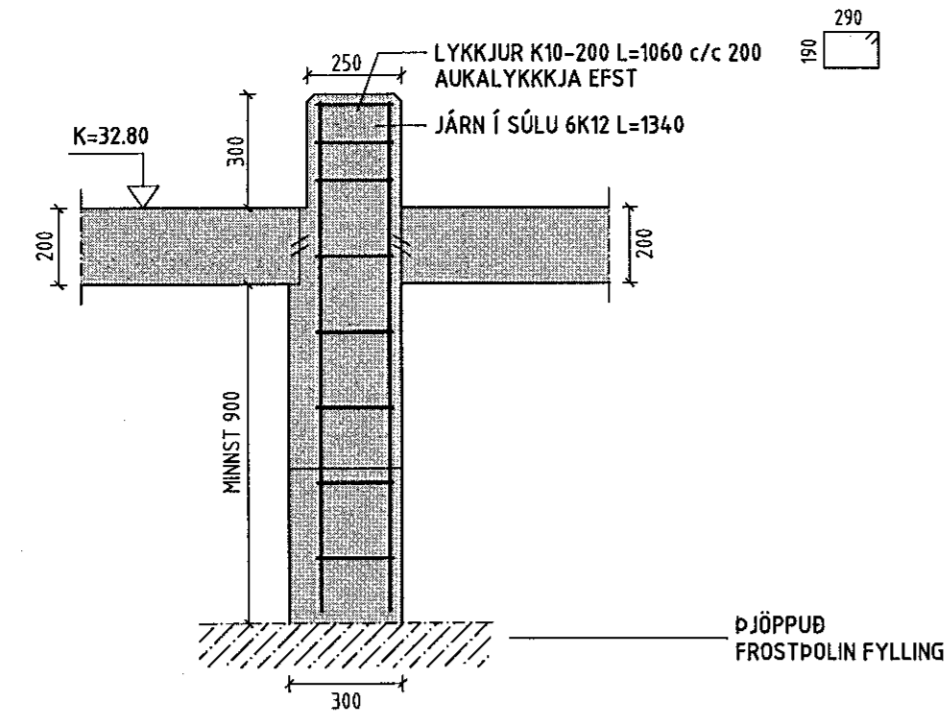
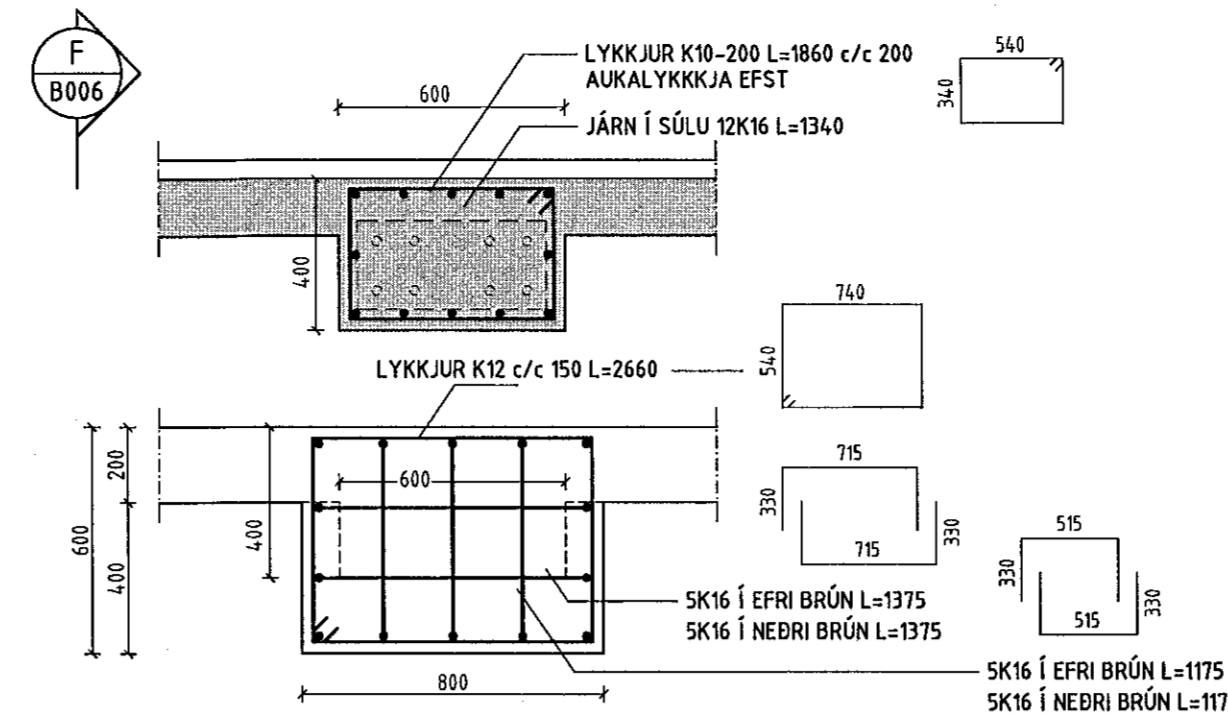


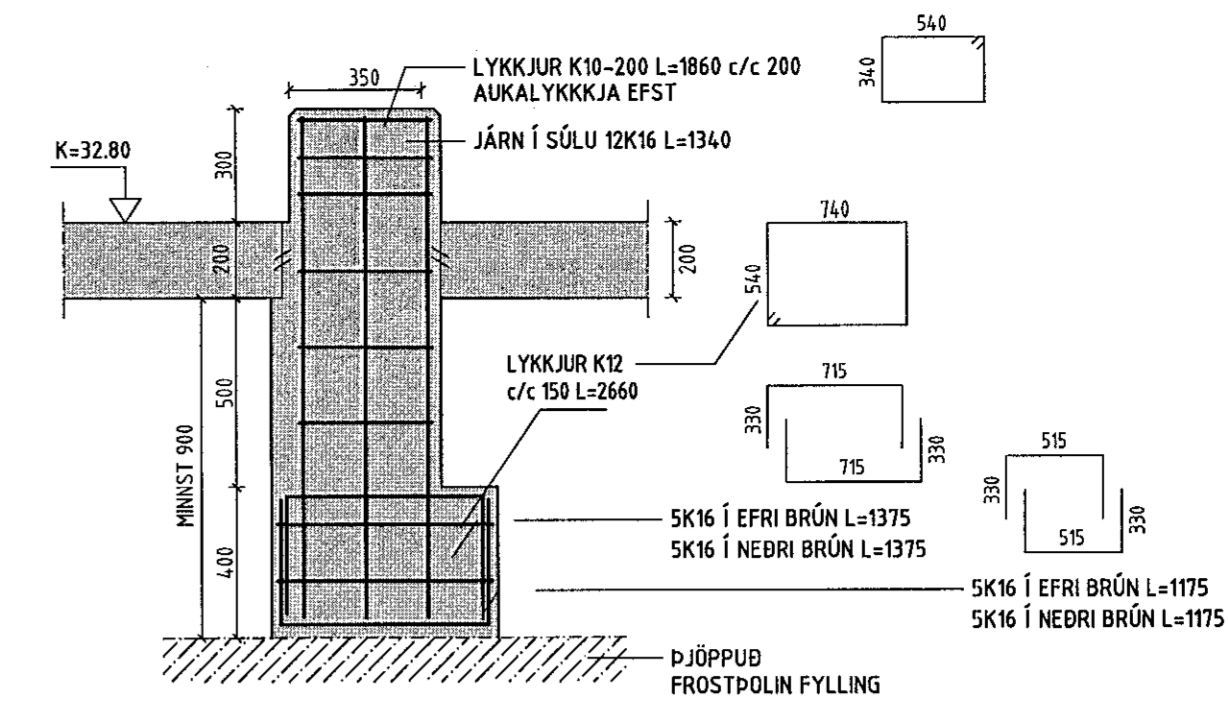
UNDIRSTÖÐUFÓTUR U7 1:20



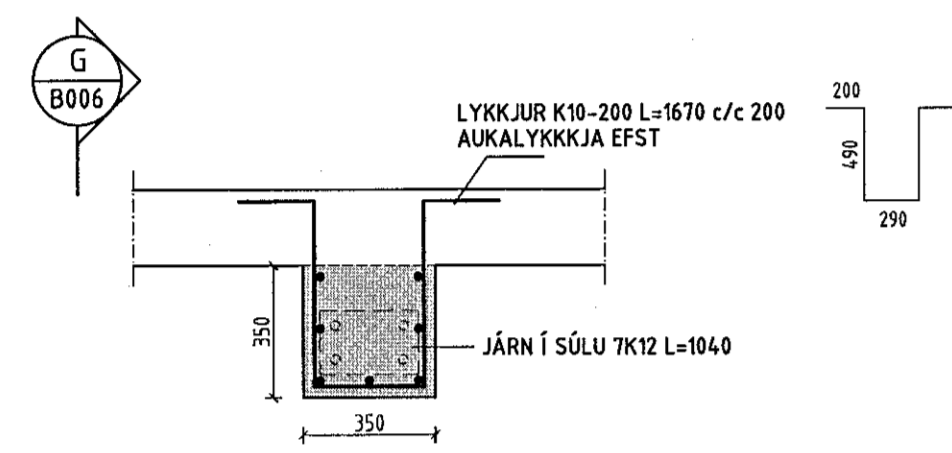
SNID E-E 1:20



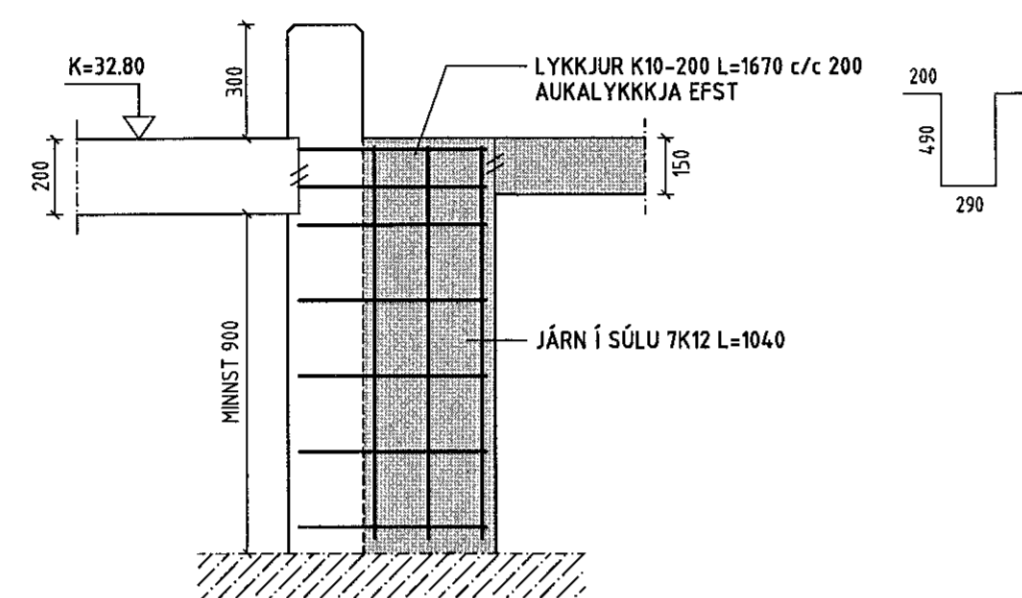
UNDIRSTÖÐUFÓTUR U8 1:20



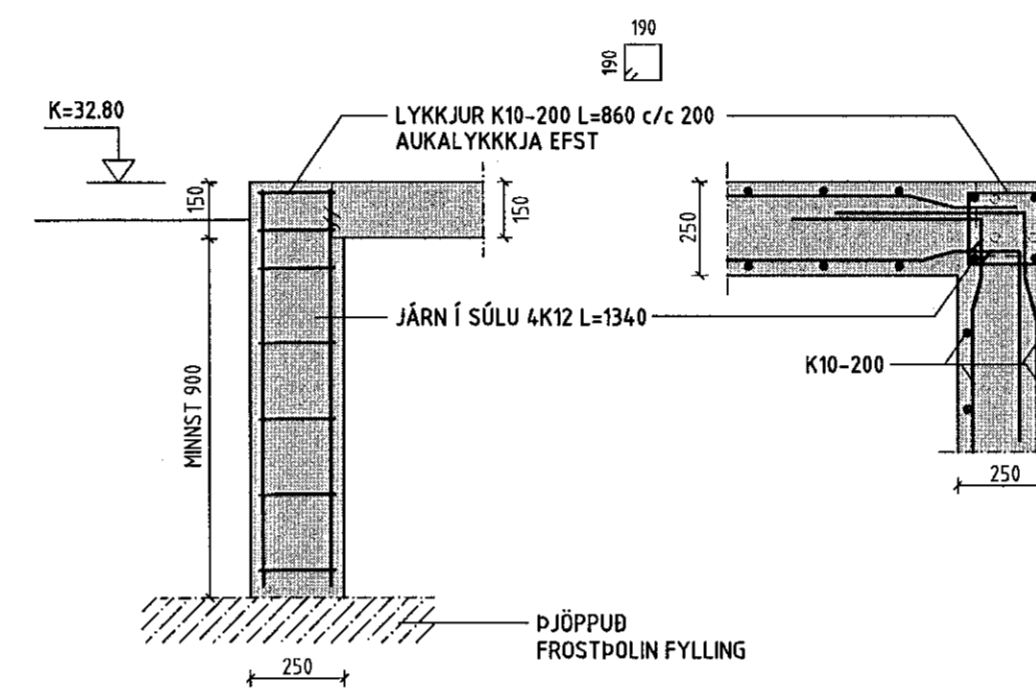
SNID F-F 1:20



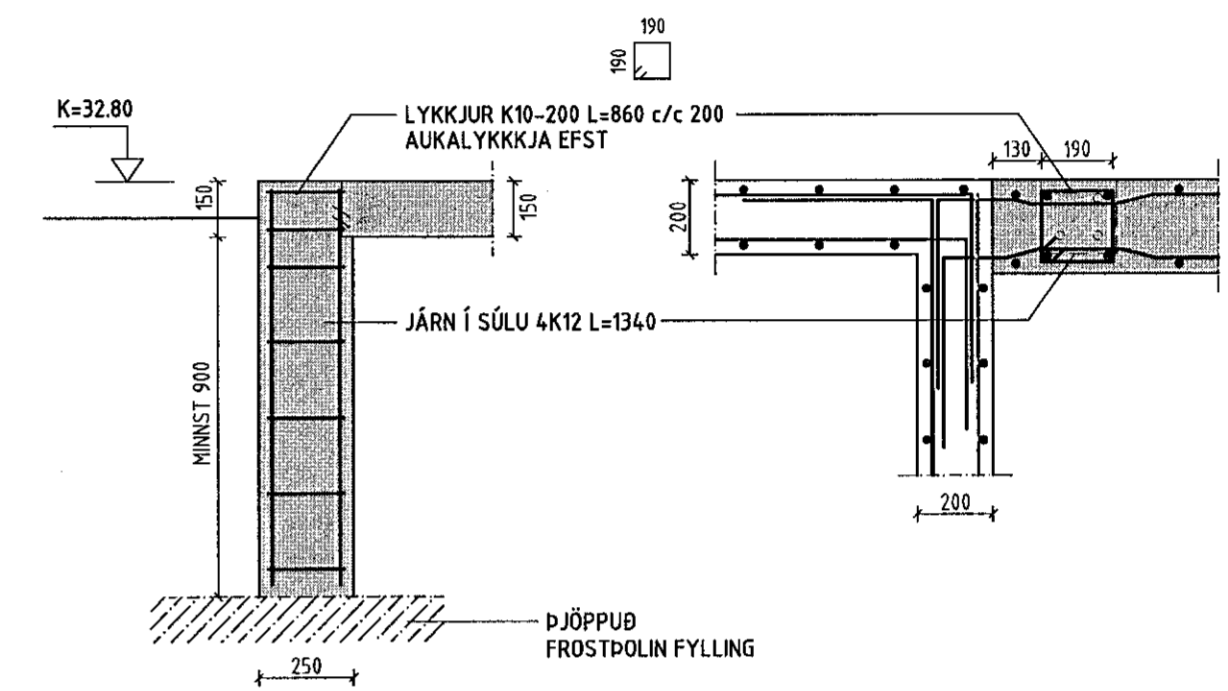
UNDIRSTÖÐUFÓTUR U9 1:20



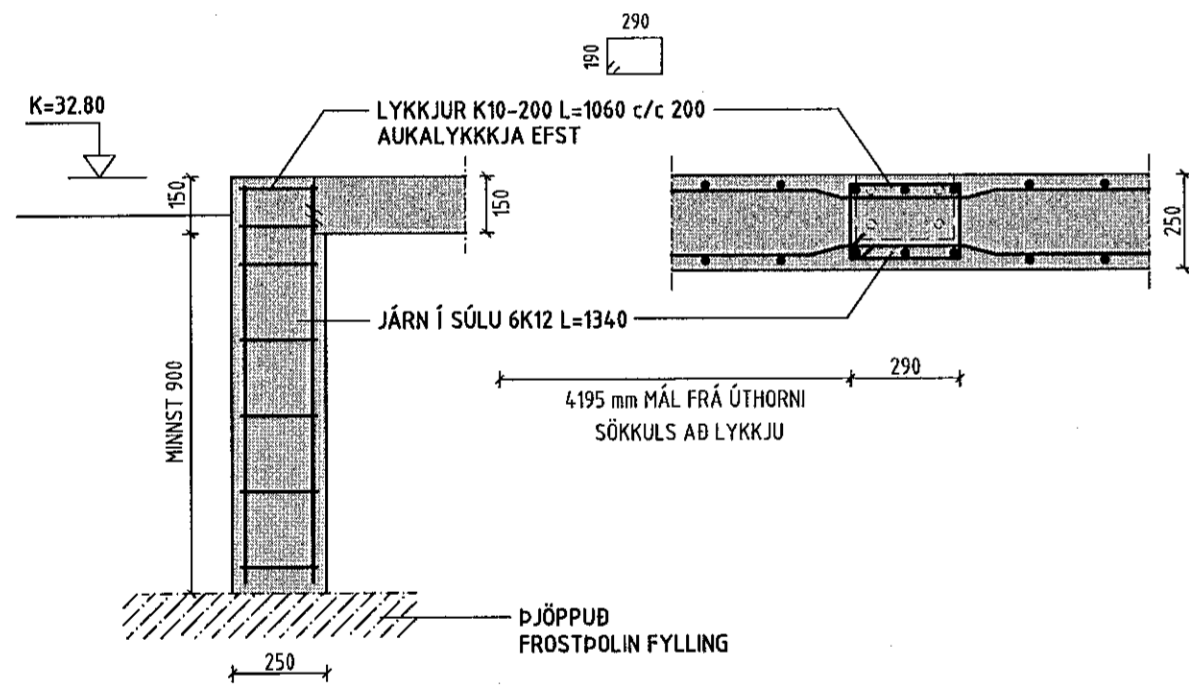
SNID G-G 1:20



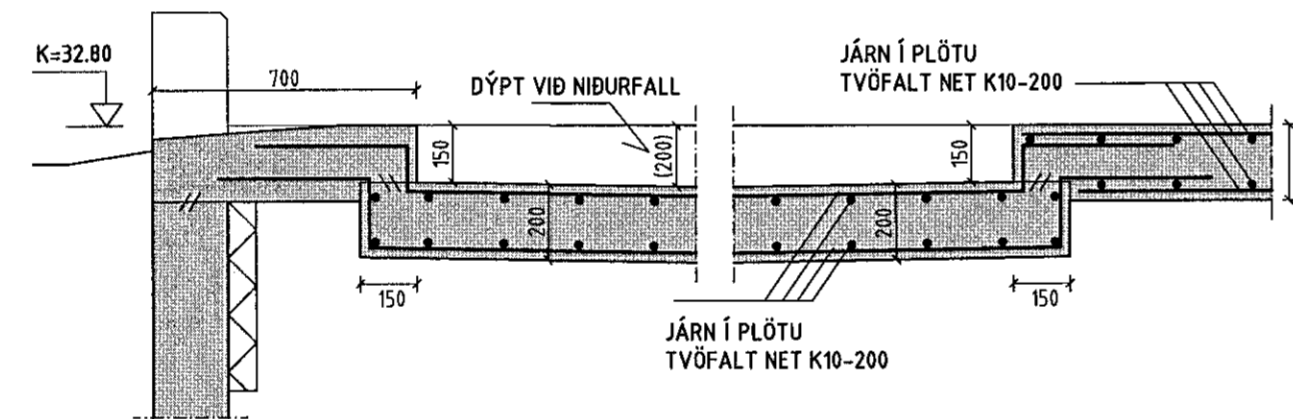
UNDIRSTÖÐUFÓTUR U10 1:20



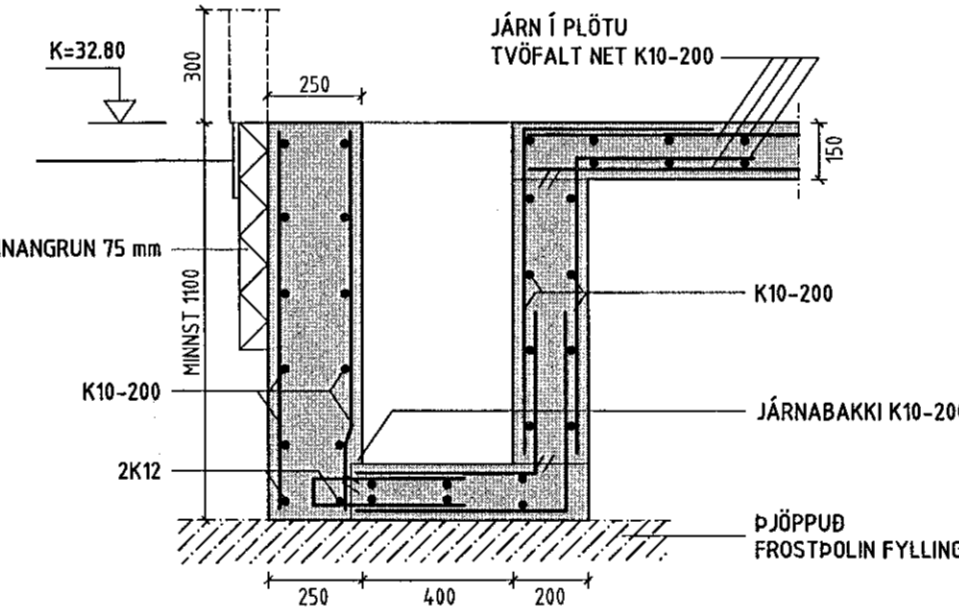
UNDIRSTÖÐUFÓTUR U11 1:20



UNDIRSTÖÐUFÓTUR U12 1:20



SNID 6-6 1:20



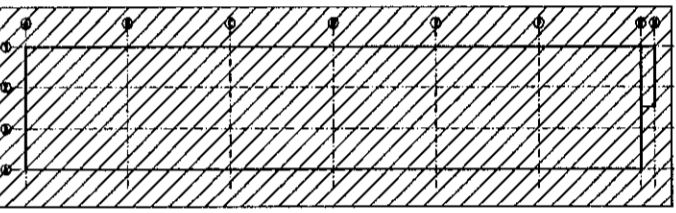
SNID 7-7 1:20

Sambýkkt þann
17. nóv. 2020
F.h. byggingarfulltrúans Hólmfríði
Sigurður Steinar Jónsson

NR. DAGS. BREYTING

SKÝRINGAR

SKÝRINGAR SJÁ TEIKN B001
ÖLL MÁL Á TEIKNINGU Í MILLIMETURUM
EKKI SKAL MÆLA UPP AF TEIKNINGU
ÖNNUR MÁL OG ALLUR ANNAR FRÁGANGUR
SJÁ SÉRTEIKNINGAR
Í MÓTASMIÐI OG STEYPUVINNI SKAL MÍÐA
VIÐ UPPGEFNA NÁKVÆMI HÉR AÐ NEDAN:
NÁKVÆMI Í HÆÐ Á UNDIRSTÖÐUM:
+/- 3 millimetrar Á HVERJAJA 6 metra
NÁKVÆMI Í LENGDMÁLUM:
+/- 5 millimetrar Á HVERRI HLÍÐ
NÁKVÆMI Í HORNAMÁLUM:
+/- 10 millimetrar Á HVERRI LENGÐ



LYKKIMYND

ADALHÖNNUNUR:
SIGURÐUR HALLGRÍMSSON 170753-3139

30/10/20
SÆMUNDUR EIRIKSSON 261249-2949

DOFRAHELLA 2A
220 HAFNARFJÖRÐUR



KLÖPP ARKITEKTAR-VERKEFNINGAR EHF
NJARDARHOLT 3 270 MOSFELLSBÆR
SÍMI 571 2271, 699 7747 - klopp@sinnet.is

HEITI TEIKN. UNDIRSTÖÐUR
SNID OG SÉRMYNDIR

MÆLIKVARDI 1:20 DAGS. OKT 2020

TEIKNING B 006 VERK V 20-507

BREYTING YFIRFARID S.E.