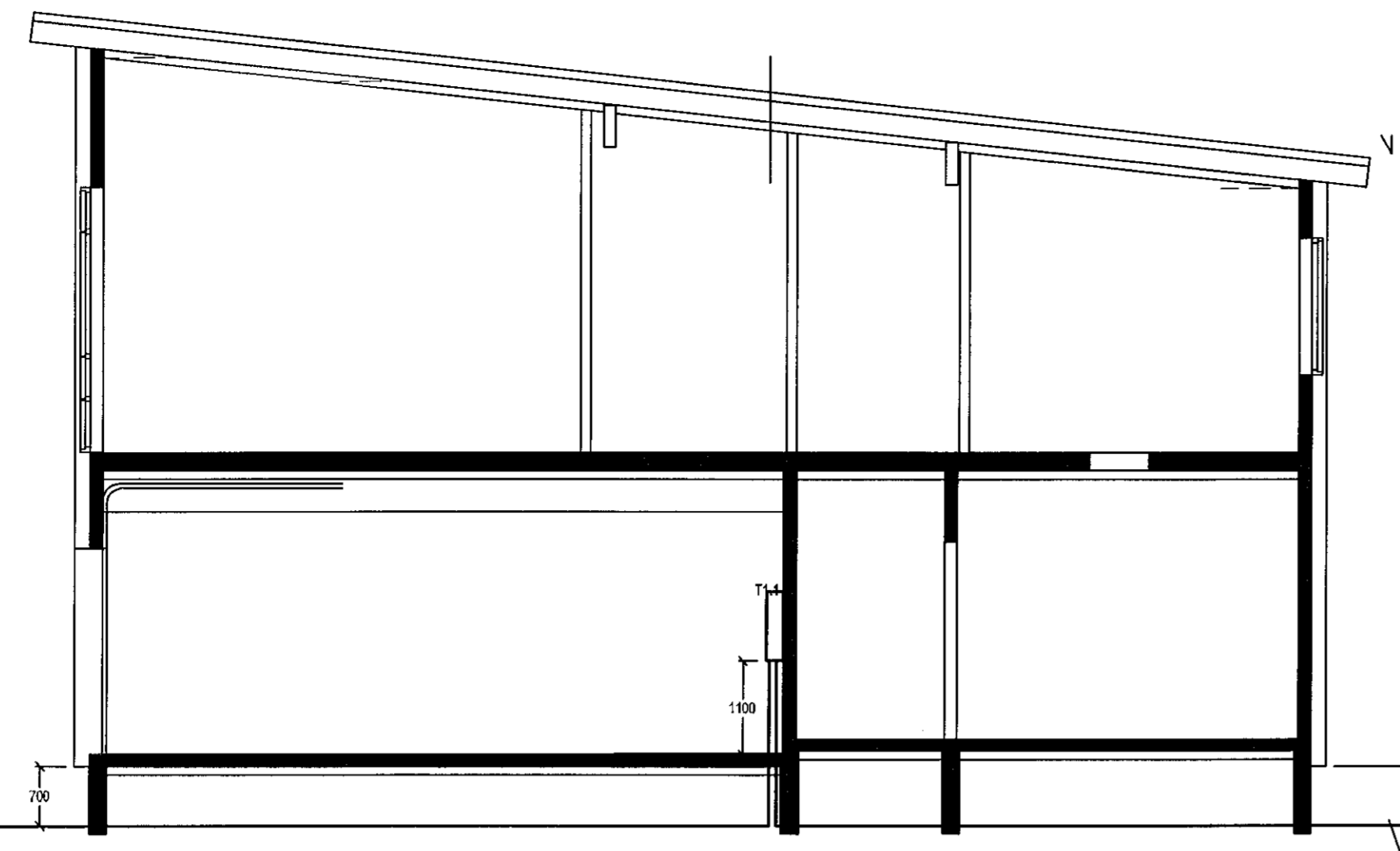


Mkv. 1/100



- 1x50mm Heimtaug rafveitu
- 1x50mm Smáspenna
- 1x25mm Útlýsing
- 1x25mm Jarðskaut
- 1x25mm Stauralýsing
- 1x25mm Hleðslustöð
- 3x25mm Aukarör

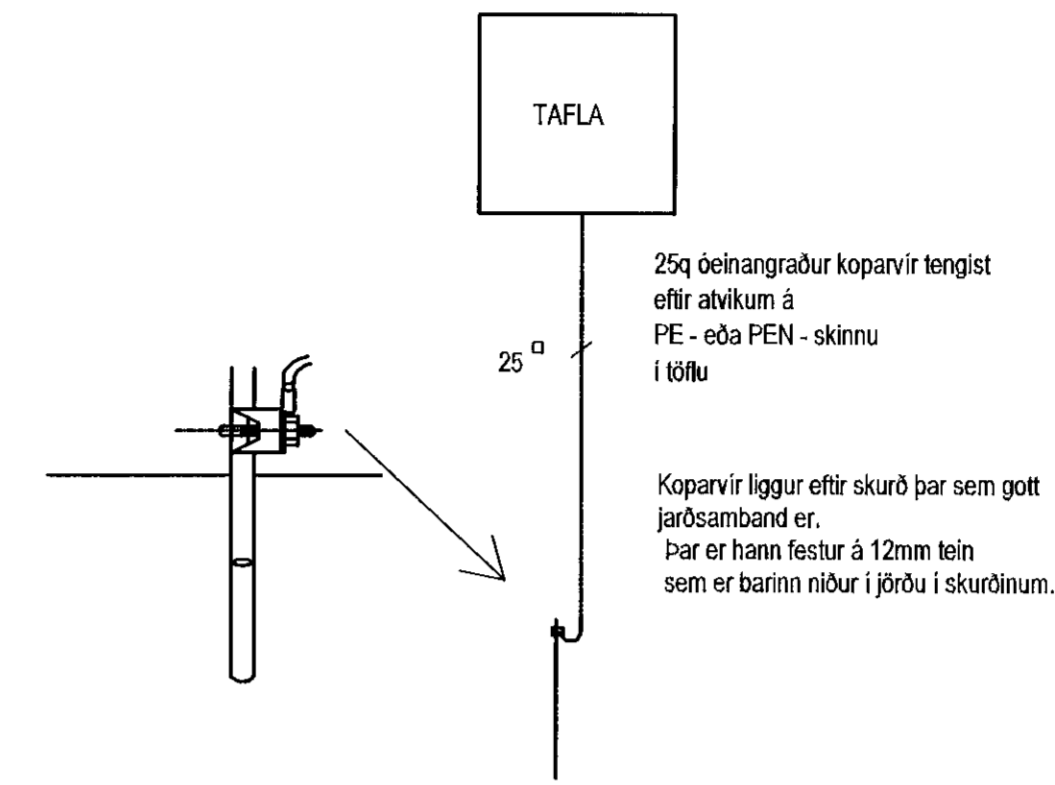
Snið
M 1:100

2x25mm Útlýsing
2x25mm Auka

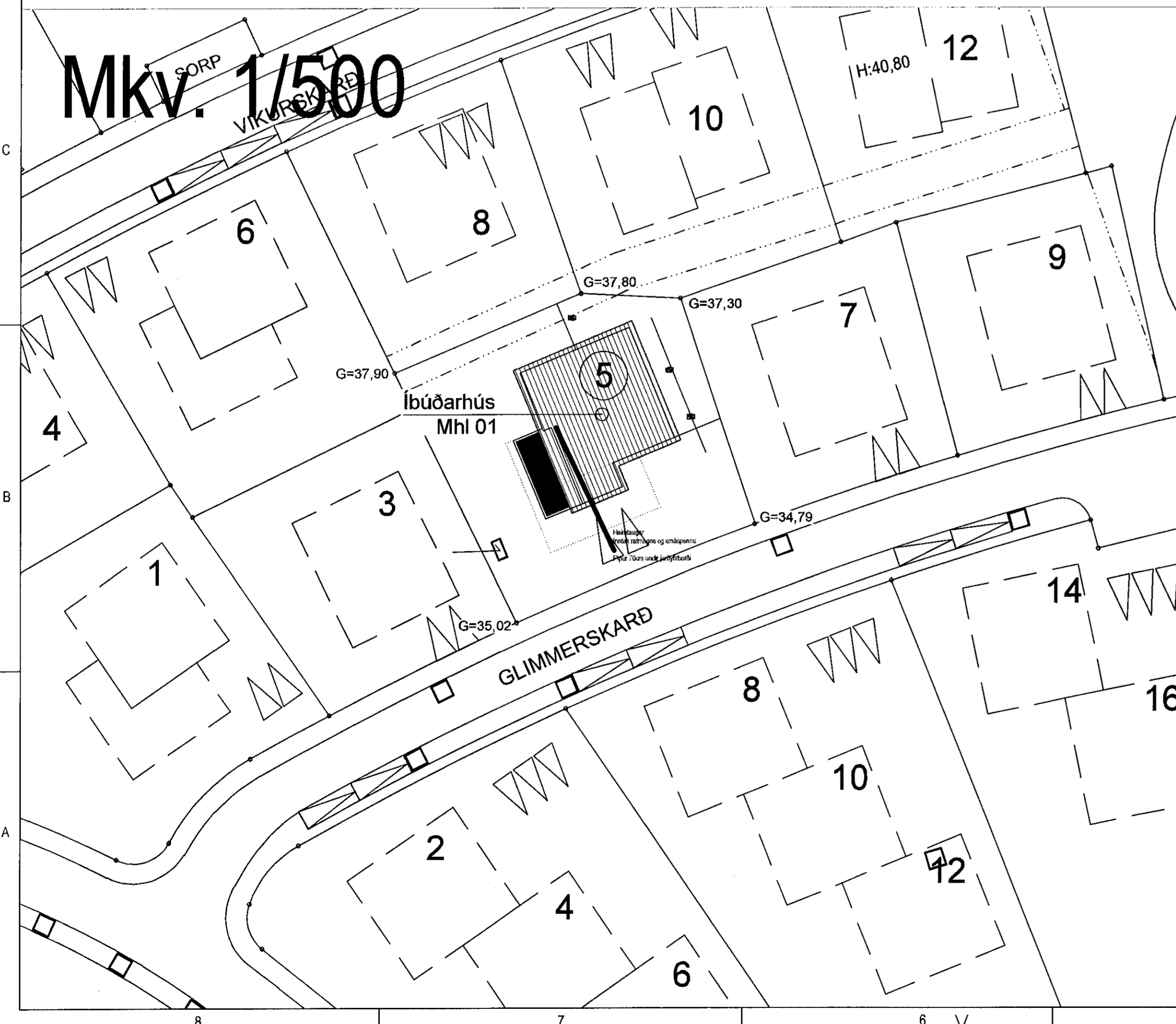
Leggja skal rör að lóðarmörkum.
Ganga skal þannig frá
rörum að ekki óhreinindi inn í þau.

Leggja skal rör að lóðarmörkum. Ganga skal þannig frá
rörum að ekki óhreinindi inn í þau.

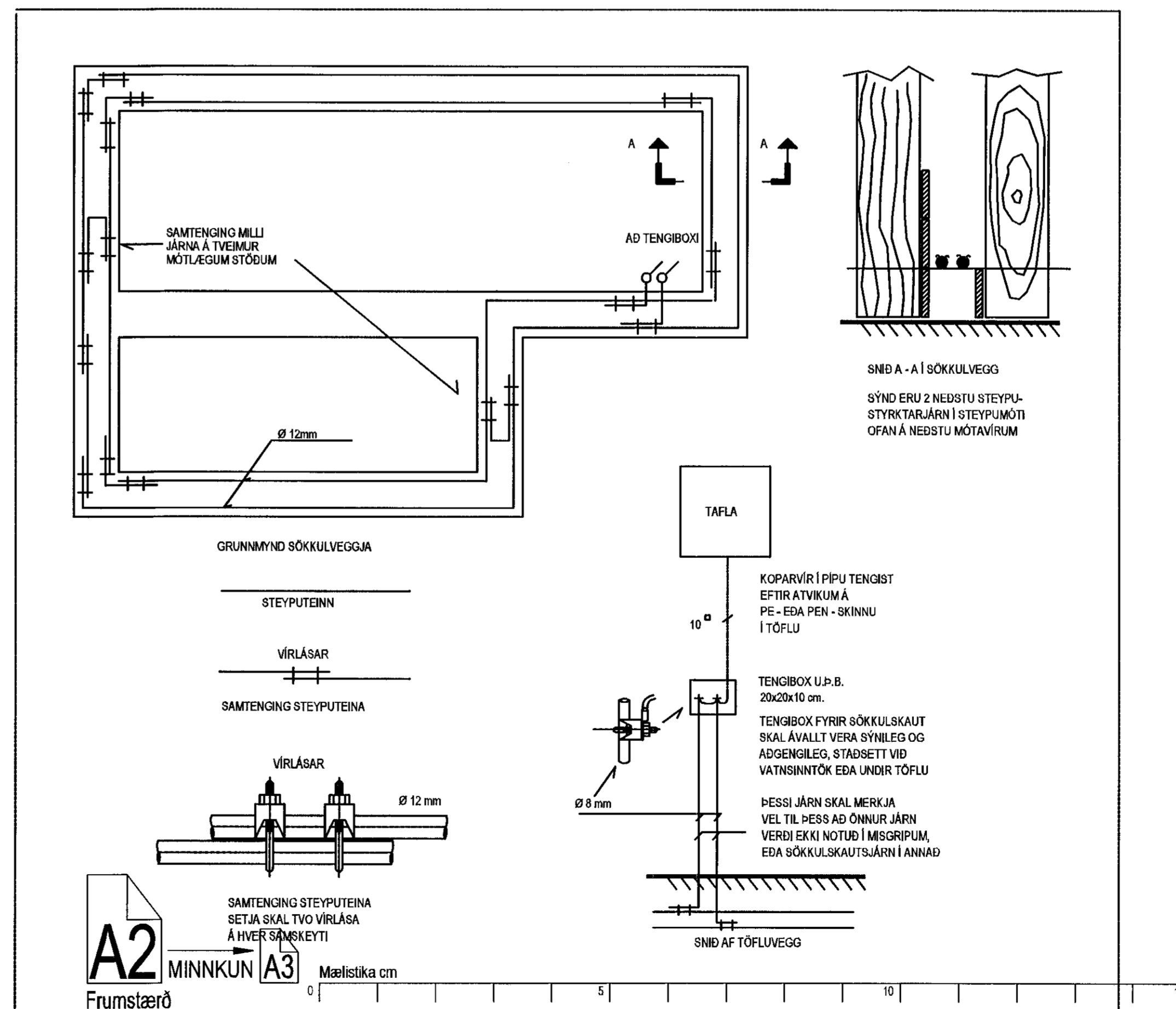
SKÝRINGAMYNDIR AF STAFSSKAUTI
ER EKKI Í MÆLIKVARÐA



Mkv. 1/500



SKÝRINGAMYNDIR AF SÖKKULSKAUTI
ERU EKKI Í MÆLIKVARÐA



Hönnuður:
Porsteinn Pálsson
Yfirfarið: *Sigillsey*
Porsteinn Pálsson
Samþykkt: *Porsteinn Pálsson* kt: 290983-4369

Breytingar:

Glimmerskarð 5
Glimmerskarð 5
221 Hafnarfjörður

Raflagnir
Afstöðumynd, sökkulskaut, snið
Mkv:

Porsteinn Pálsson
Rafmagnstækni- og rafvæðingur
Ares tækni ehf.
Gsm. 864-0218
steini@ares.is

83-0033
24.8.2020