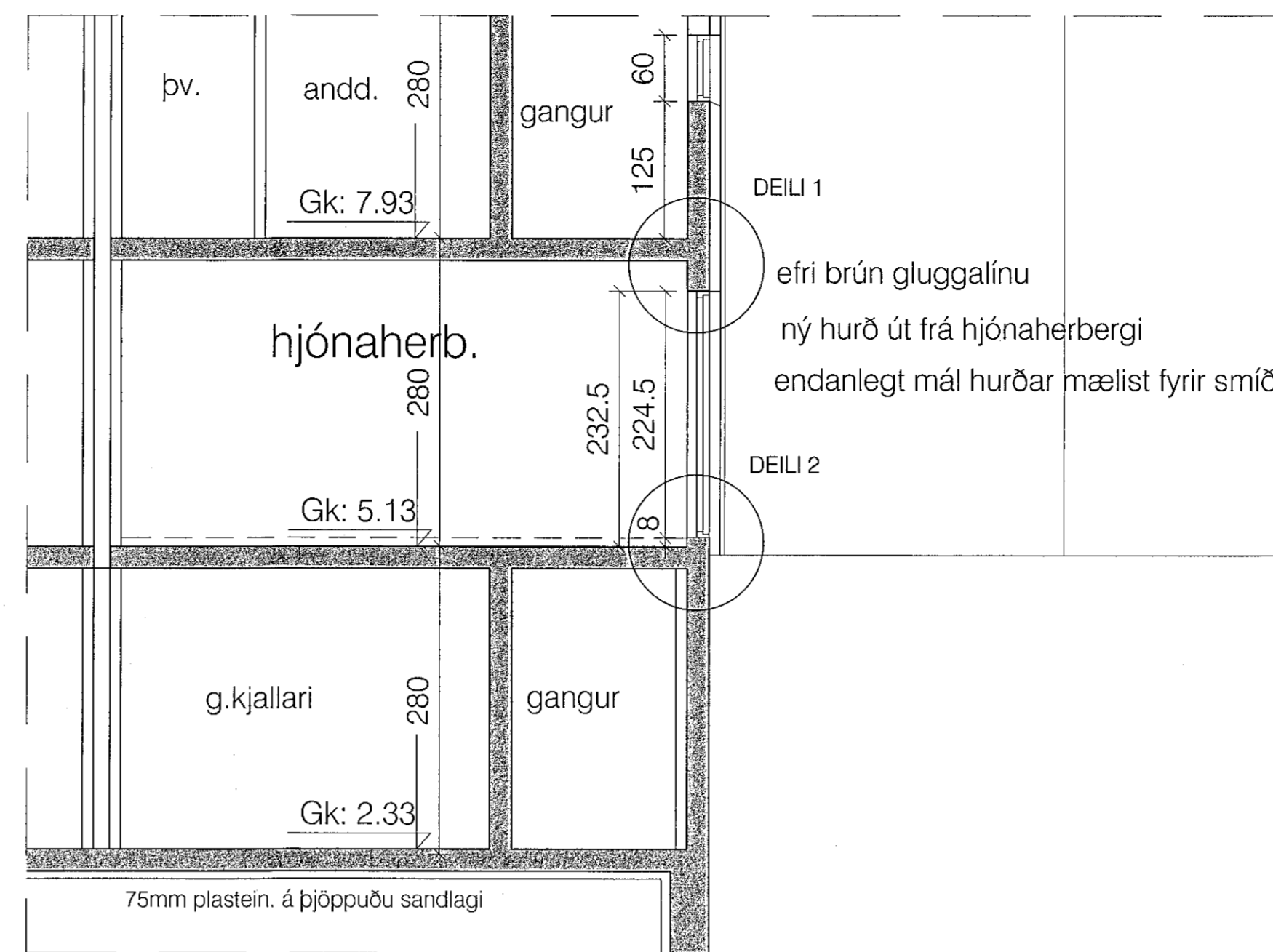
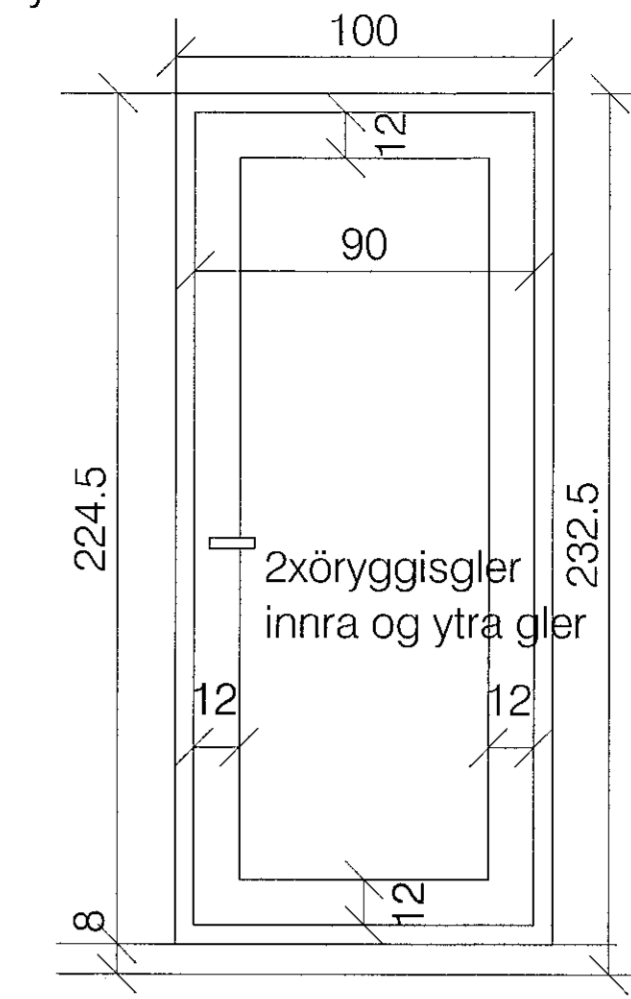


Grunnmynd
1 : 50



sníð E-E
1 : 50

endanlegt mál tekið á stað fyrir smíði



ný svalahurð hjónaherb.
1 stk.

opnast út

hurðateikning
1 : 20

Samþykkt þann
16. nóv. 2020
F.h. byggingarfulltrúans í Hafnarbæi
Sigurður Steinar Jónsson

skýringar:

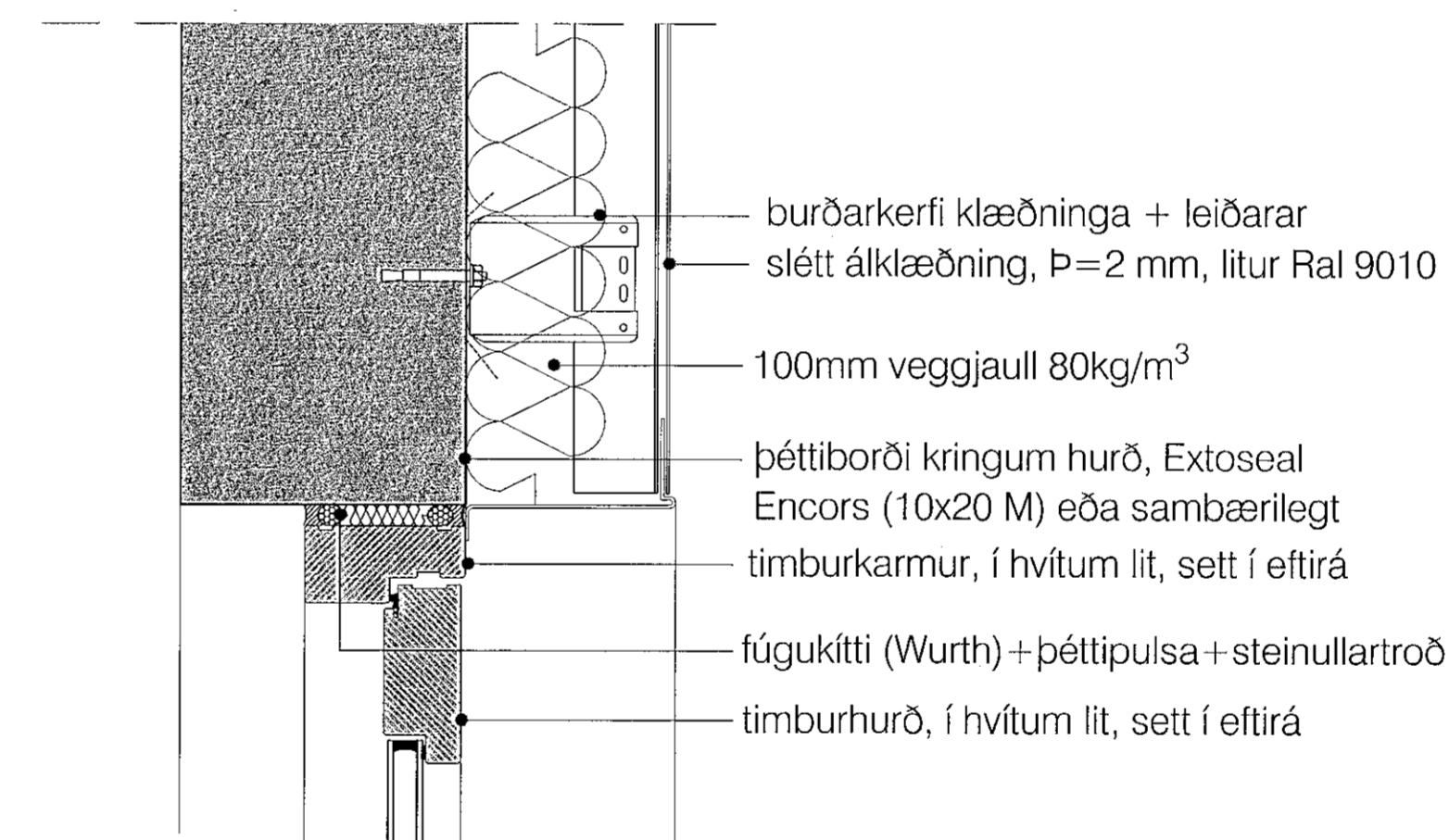
Gluggar í húsinu eru álklaeddur timburgluggar, timbur hvít þekjandi að innan en álklaðning að utan í hvítum lit. Ný svalahurð skal smíðast úr vonduðu Oregon pine, málað í hvítum lit, sett í eftirá.

Varðandi þéttborða í kringum hurð er mælt með efni frá Redder byggingarlausnir (Hyrjarhöfða 2, 110 Rvk.) Ef önnur efni eru notuð skulu þau vera af sambærilegum gæðum og þau sem arkitekt fyrirskrifar. Hafa skal samband við arkitekt ef upp koma vandamál.

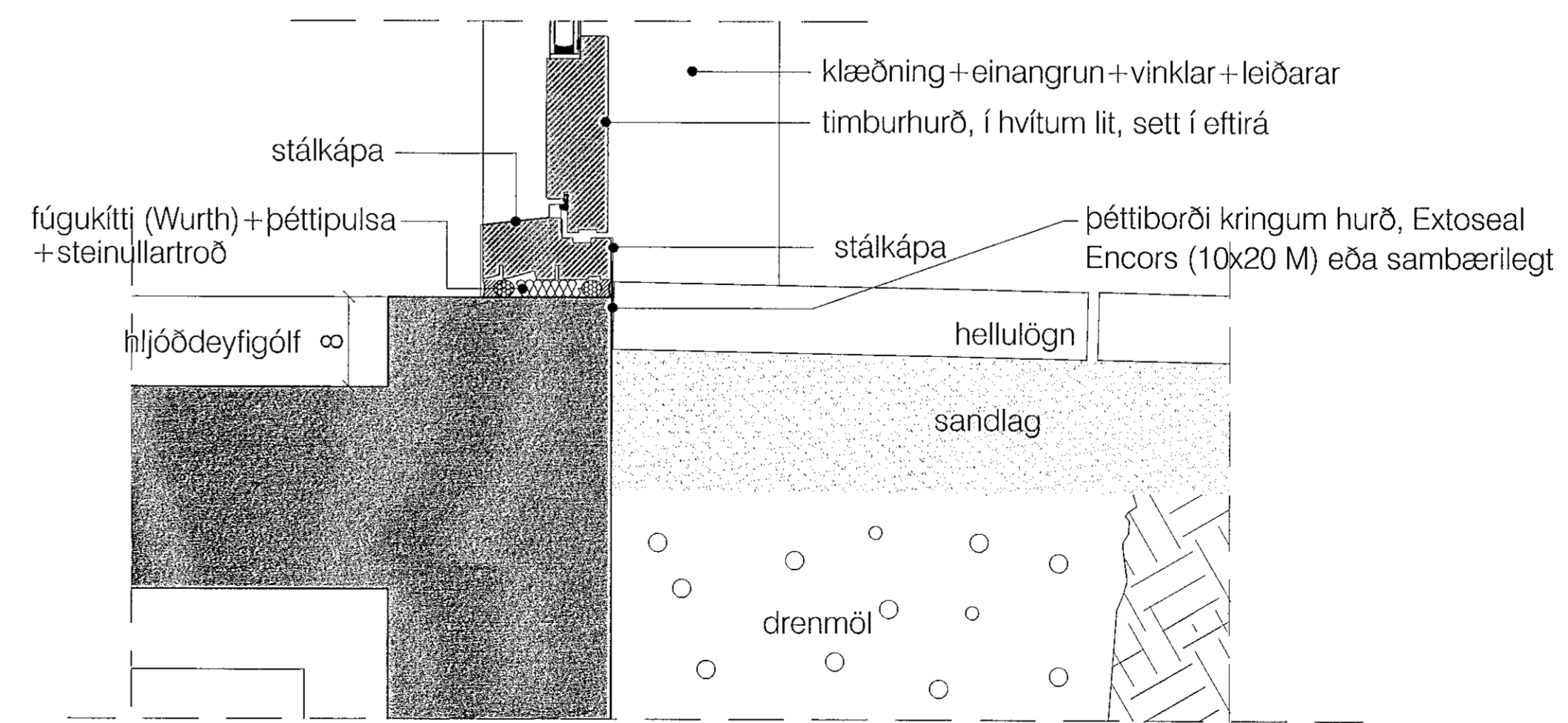
yfirlitsmynd:



útlit
1 : 50



deili 1
1 : 5



deili 2
1 : 5

verkefni:

Herjólfsgata 36-38-40

verkhliuti:

Sérteikning/hurð, íb. 112 í nr. 38

mkv.:	1:50, 1:5
dags.:	2.11.2020
hannað.:	GG
teiknað.:	PRV
blaðstærð.:	A1

dags. breytinga.:

br. (a.):

br. (b.):

br. (c.):

br. (d.):

br. (e.):

br. (f.):

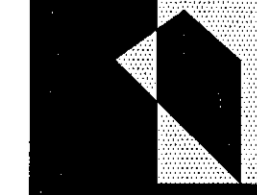
br. (g.):

fylgiskjöl.:

Guðmundur Gunnlaugsson, arkitekt FAÍ
kt: 190554-3419
Archus sif, teiknistofa Stórhöfða 17,
110 Reykjavík, s: 567 7735 gsm: 898 7894
gg@archus.is - www.archus.is

samb.:

teikn.nr.:



V1