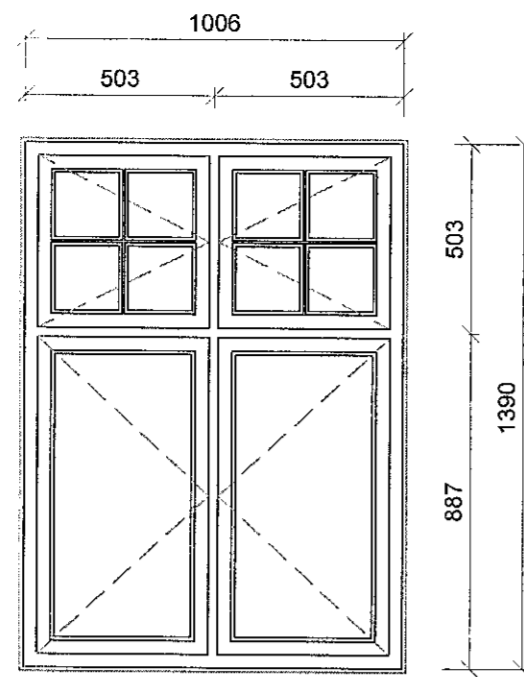


**G1 - 3 stk.**

Nýir gluggar í stofu á 1. hæð, tveir á vesturhlíð, einn á austurhlíð.

Mögulega má endurnota núverandi glugga á vesturhlíð (1 stk.) og setja á austurhlíð í stofu á 1. hæð.

Smiður skal taka mál af gluggum á suðurhlíð í núverandi stofu og lagfæra mál nýju gluggana í samráði við arkitekt ef hann telur málin á teikningunni ekki rétt.

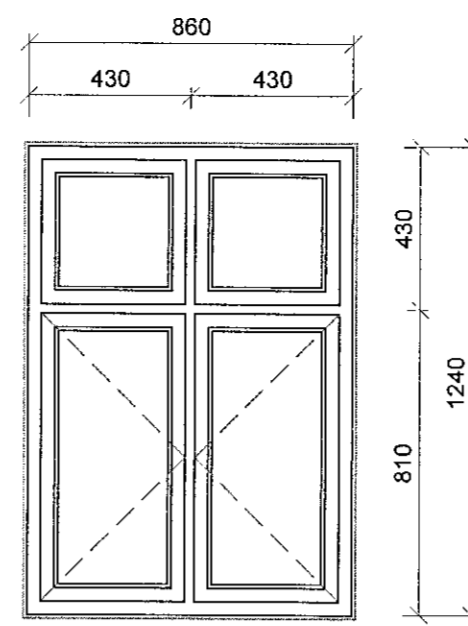


**G2 - 2 stk.**

Nýir gluggar á norðurhlíð í stofu á 1. hæð.

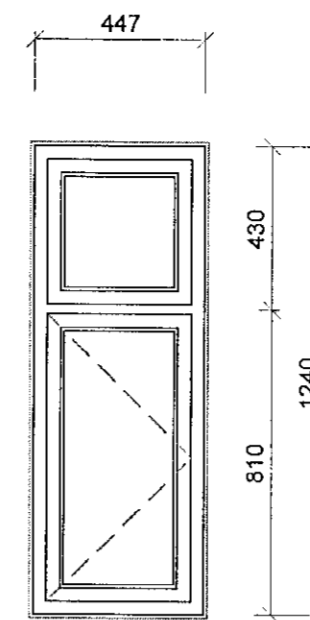
Mögulega má endurnota núverandi glugga á vesturhlíð (2 stk.).

Smiður skal taka mál af glugga í núverandi herbergi á 1. hæð og lagfæra mál nýju gluggana í samráði við arkitekt ef hann telur málin á teikningunni ekki rétt.



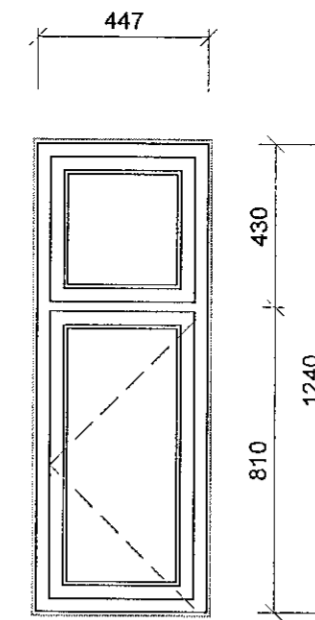
**G3 - 2 stk.**

Nýir gluggar, einn í anddyri á 1. hæð, einn í norðurherbergi í risi.



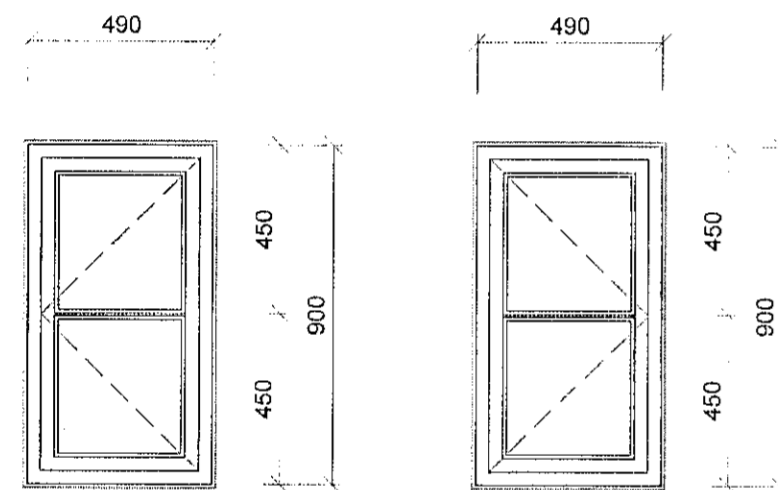
**G4 - 1 stk.**

Nýr gluggi í anddyri á 1. hæð.



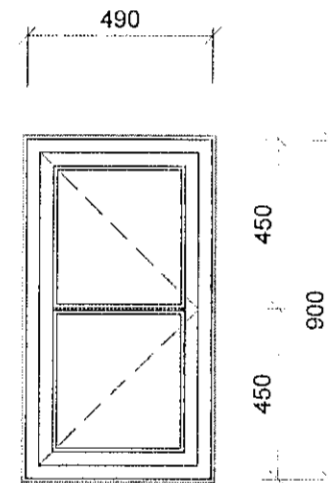
**G5 - 1 stk.**

Nýr gluggi í anddyri á 1. hæð.



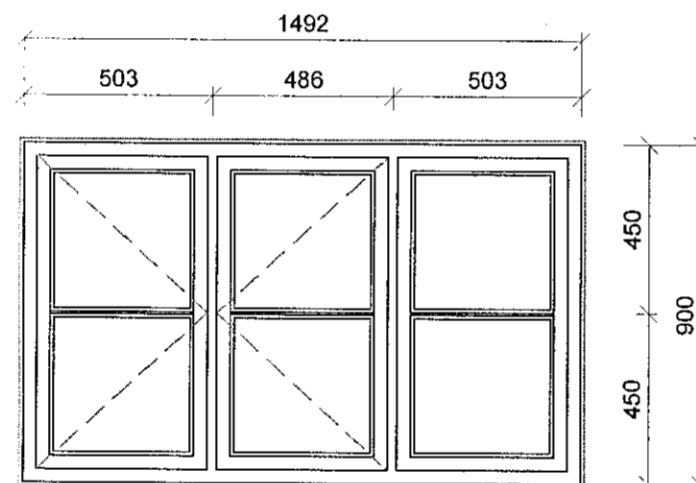
**G6 - 2 stk.**

Nýir gluggar á gaffla á rishæð. Einn á veturgaffli í herbergi, hinn á austurgaffli á baðherbergi.



**G7 - 2 stk.**

Nýir gluggar á gaffla á rishæð. Einn á veturgaffli í holl, hinn á austurgaffli í herbergi.

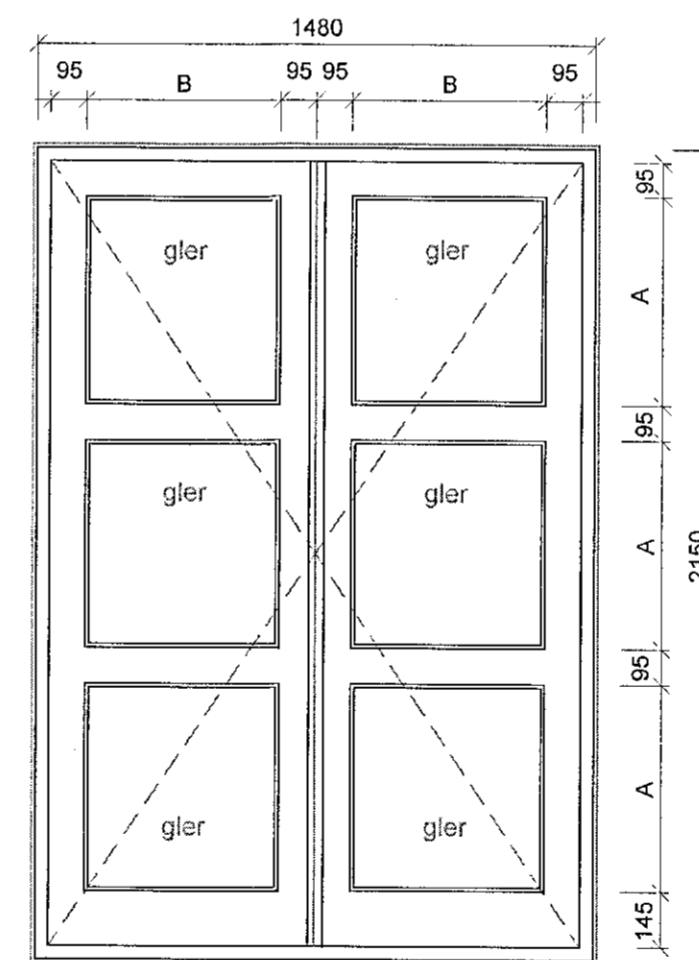


**G8 - 3 stk.**

Nýir gluggar á rishæð. Einn á kvisti í norðurherbergi og tveir í suðurherbergjum.

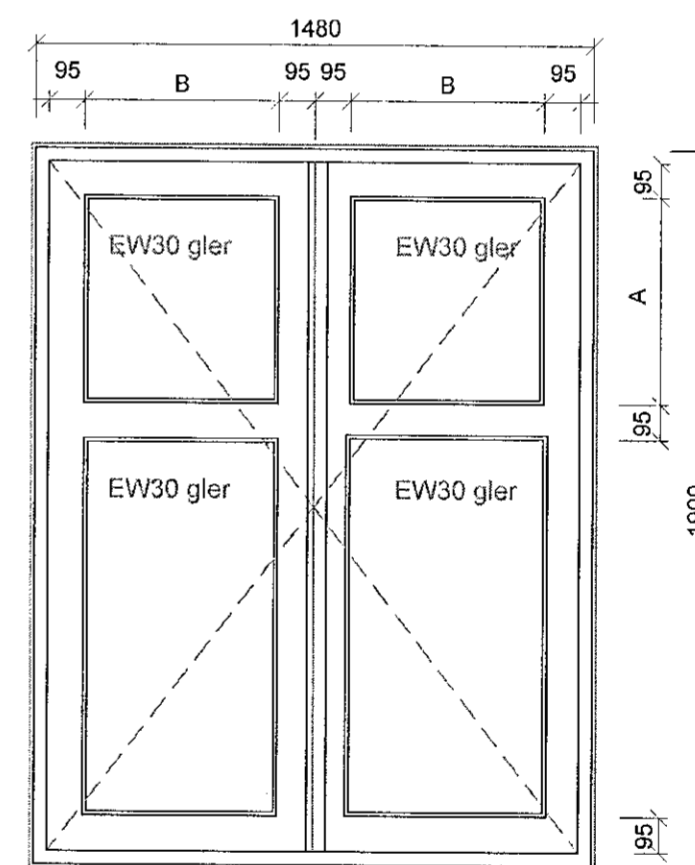
Í suðurherbergjum opnast pósturinn á milli opnanlegu faganna með öðru faginu.

Í norðurherbergi er miðjufagið fast, hin tvö opnanleg.



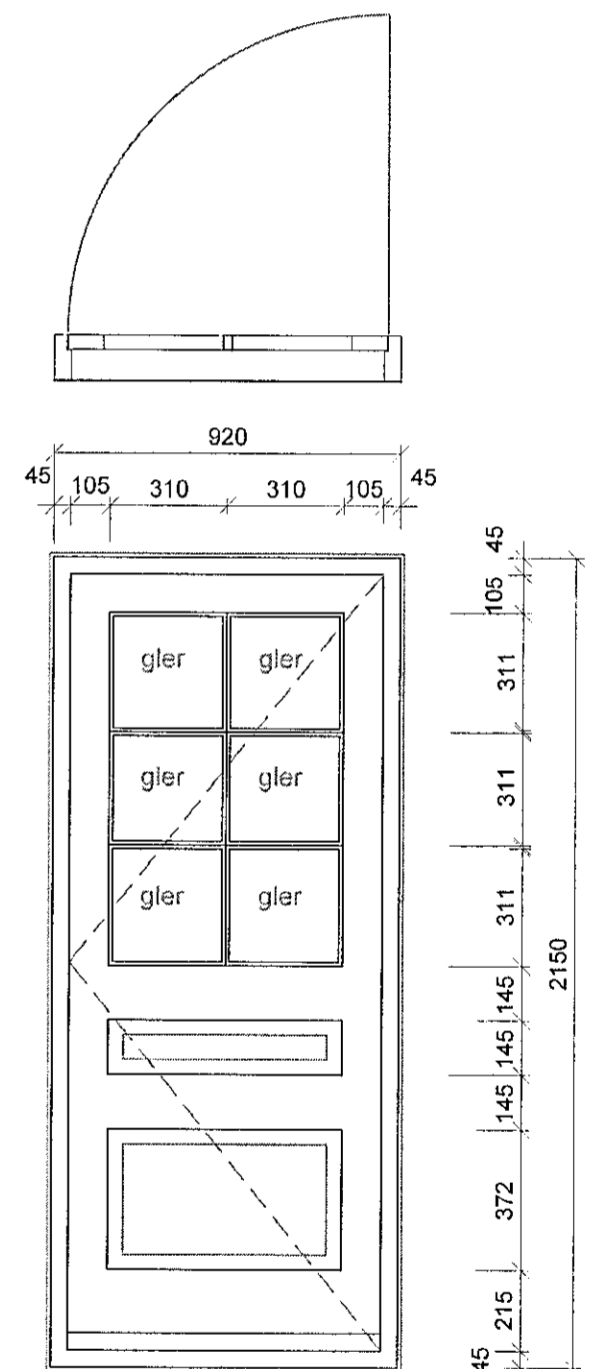
**H1 - 1 stk.**

Ný hurð á norðurhlíð í stofu á 1. hæð. Opnast út.



**H2 - 1 stk.**

Ný hurð á vesturhlíð í herbergi á rishæð. Opnast út.



**H3 - 1 stk.**

Ný hurð á anddyri á 1. hæð. Opnast inn.

**NB!**

Gluggarnir sem eru í húsinu í dag eru mjög sennilega danskir gluggar, Linolie Døre & Vinduer, model Palæ, sem seldir eru í Byko.

Þessi teikning gengur út frá að nýjir gluggar verði þeirrar gerðar.

Samþykkt þann  
17. nóv. 2020  
F.h. byggingarfulltrúans í Hafnarfirði  
Sigurður Steinar Jónsson

**NORÐURBRAUT 27, HAFNARFIRÐI**

Verkteikningar  
Gluggar mkv. 1:20  
10. ágúst 2020

**V4**

Olóf Flygenring arkitekt faí - Mjóahlíð 4, 105 Reykjavík  
lolo.flygenring@gmail.com - s. 8457873 - 1009554669