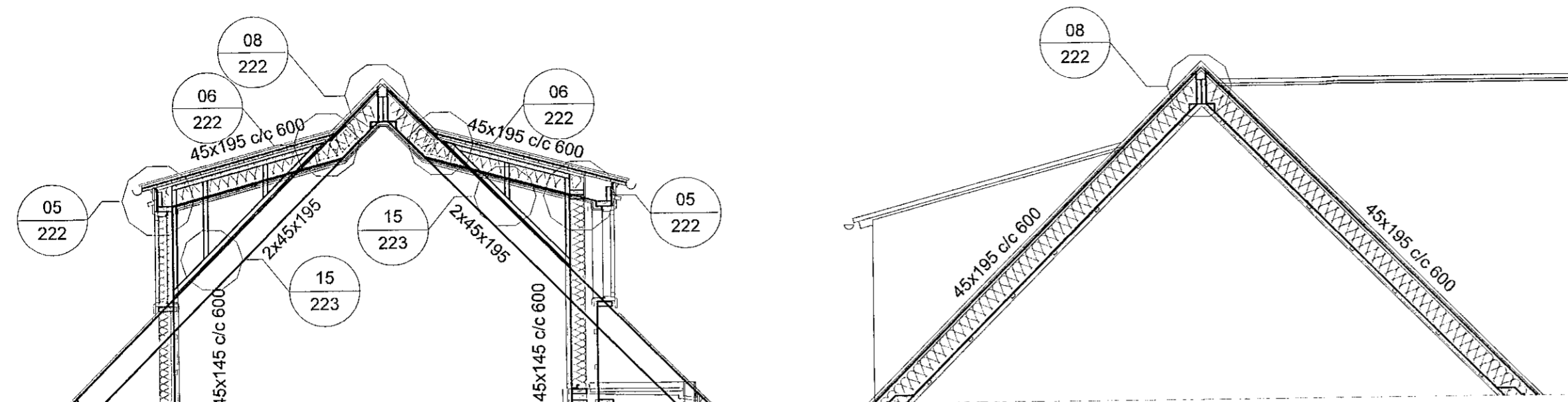


**Samþykkt þann**

17. nóv. 2020

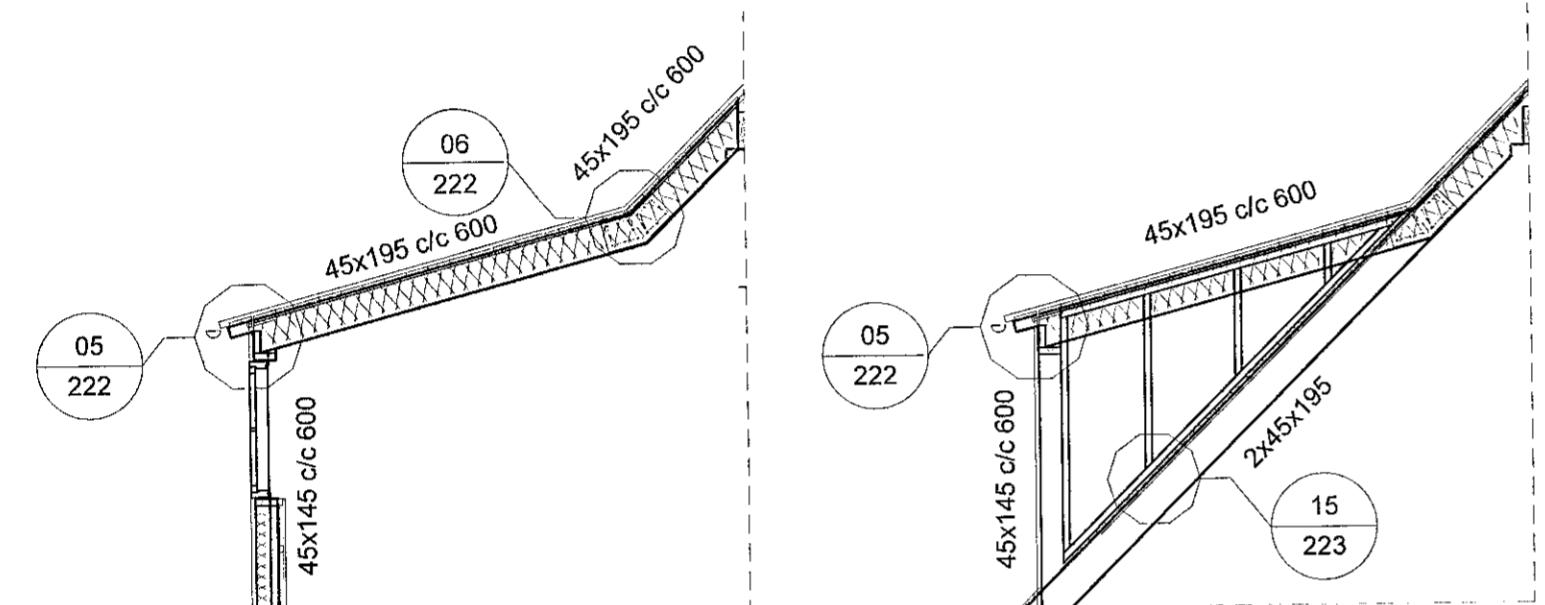
F.h. byggingarfulltrúans í Hafnarfirði  
Sigurður Steinar Jónsson

| Dags: | Nr. | Breytingar: | Samb. |
|-------|-----|-------------|-------|
|       |     |             |       |
|       |     |             |       |
|       |     |             |       |



F Snið  
221 1:50

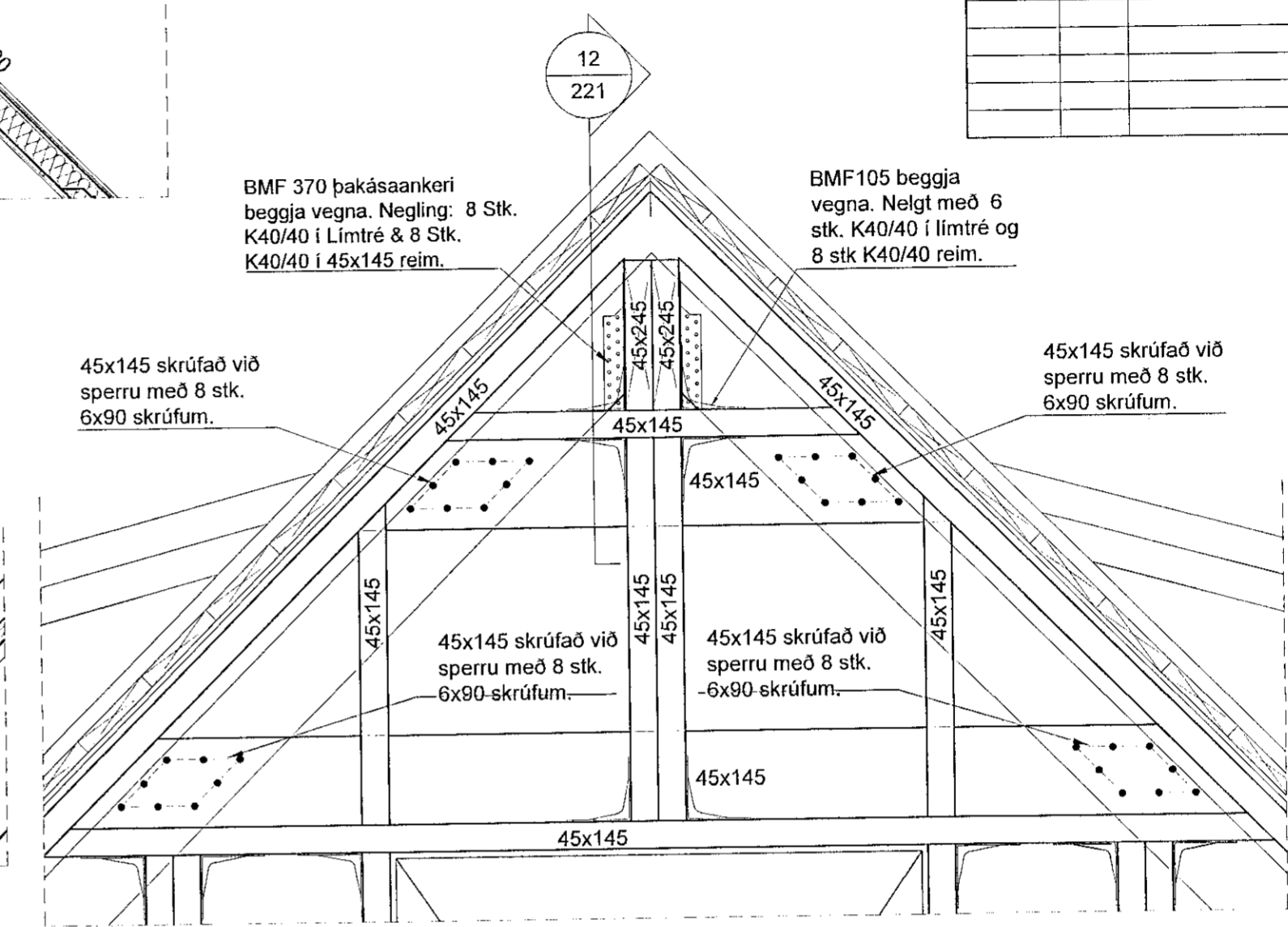
G Snið  
221 1:50



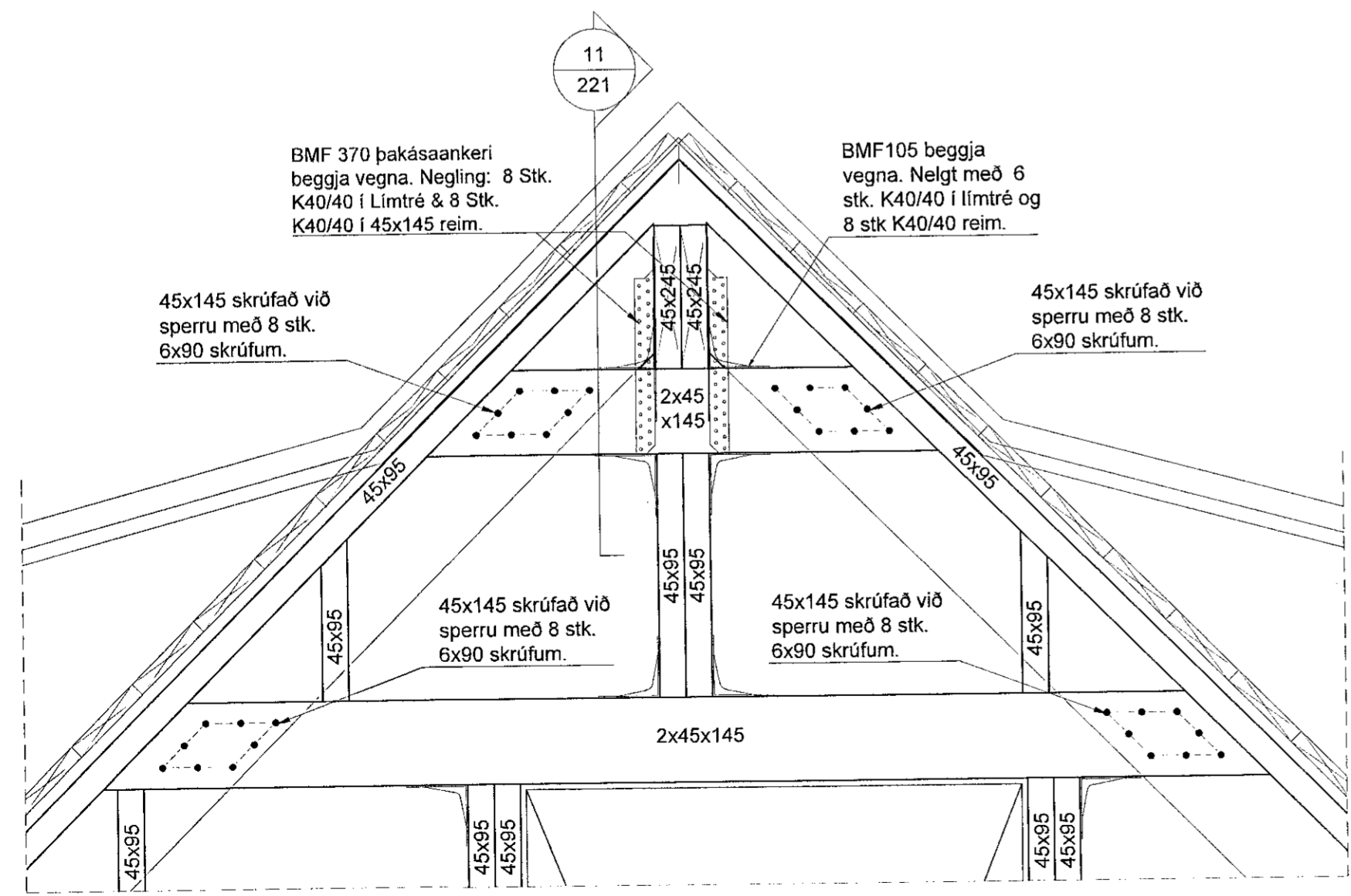
H Snið  
221 1:50

I Snið  
221 1:50

15 Deili  
223 1:50



12 Deili  
221 1:10



11 Deili  
221 1:10

60x300x1.5 gataplata.  
Negling: 2x4 Stk.  
K40/40 í sperru & 2x4  
Stk. K40/40 í reim.

BMF 370 þakásaankeri  
beggja vegna. Negling: 8 Stk.  
K40/40 í Límtré & 8 Stk.  
K40/40 í 45x145 reim.

BMF105 beggja  
vegna. Nelgt með 6  
stk. K40/40 í límtré og  
8 stk K40/40 reim.

45x145 skrúfað við  
sperru með 8 stk.  
6x90 skrúfum.

45x145 skrúfað við  
sperru með 8 stk.  
6x90 skrúfum.

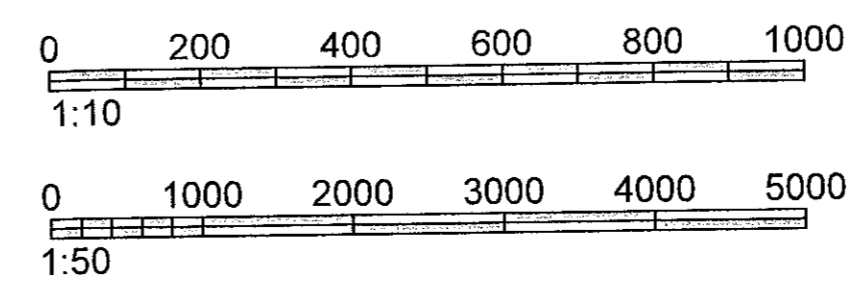
45x145 skrúfað við  
sperru með 8 stk.  
6x90 skrúfum.

45x145 skrúfað við  
sperru með 8 stk.  
6x90 skrúfum.

Skýringar sjá teikn. nr. 200

**VERKHOF EHF**

Fellsmúli 26 • 108 Reykjavík • Sími: 517 9050 • Netfang: verkhof@verkhof.is



|   |   |                      |
|---|---|----------------------|
| Heiti verks:<br><b>Norðurbraut 27 - Viðbygging</b><br>220 Hafnarfjörður | Höfundur:<br>Svavar M. Sigurjónsson 180867-3419<br>Björgvín Ó. Sigurjónsson 119481-5279 | Dags:<br>30.09.2020  |
| Heiti teikningar:<br><b>Burðarþol</b><br>Þakvirki<br>Snið og deili      | Samþykkt:<br><i>Þóttur M&amp;S</i>  | Verknúmer:<br>19-105 |
| Hannað: SMS   | Teiknað: SMS  | Mælt: 1:50/10        |
| Mælt: SMS   | Yfirfarð: BÓS   | Teikn.nr.: 223       |
| Útgáfa:   |   | Útgáfa:              |