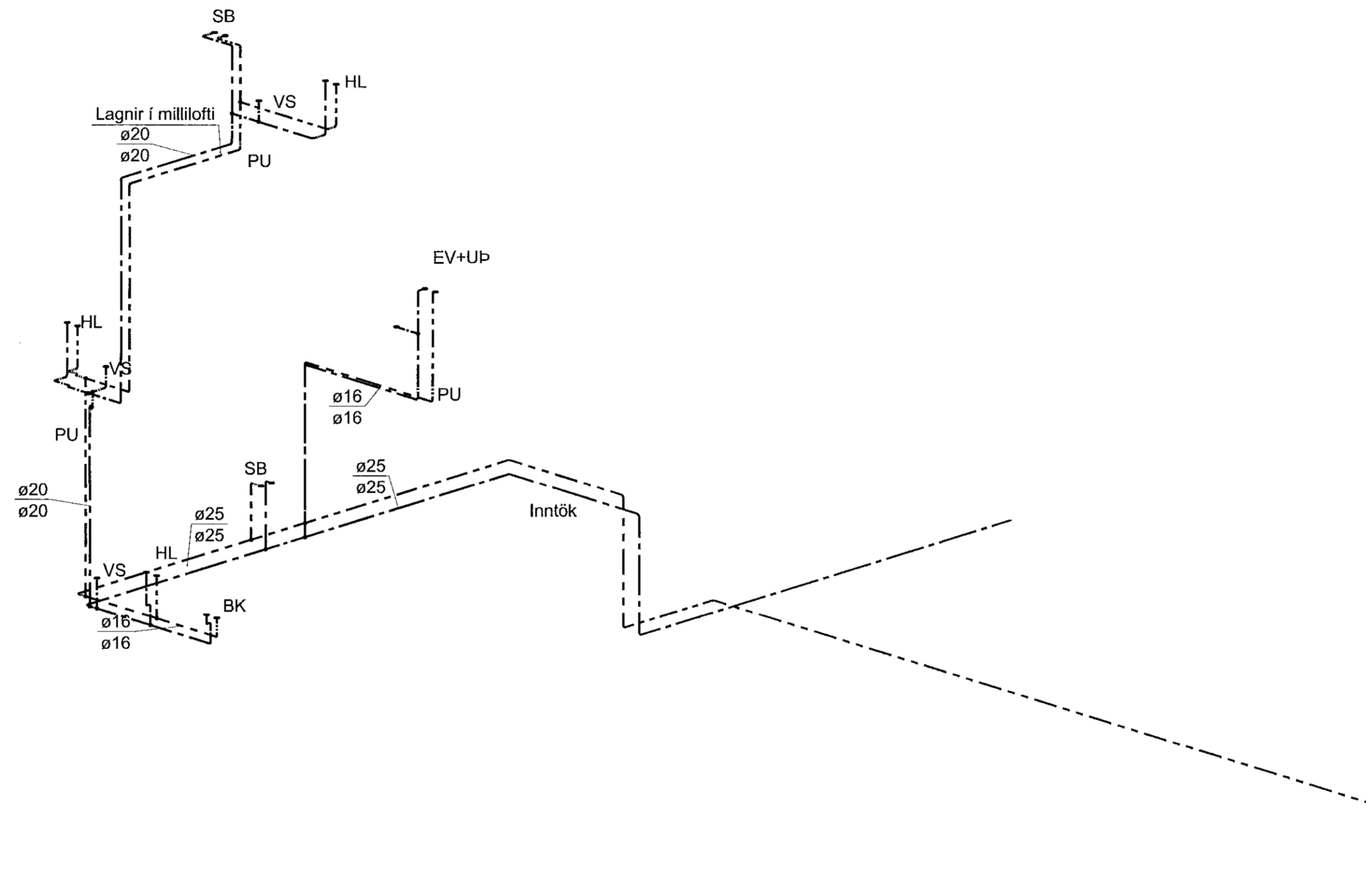


Samþykkt þann

17. nóv. 2020

F.h. byggingarfulltrúans í Hafnarfirði
Sigurður Steinar Jónsson

Dags:	Nr.	Breytingar:	Samb.



Rúmmynd
Ekki í kvarða

VERKHOF EHF

Fellsmyli 26 • 108 Reykjavík • Sími: 517 9050 • Netfang: verkhof@verkhof.is

Heiti verks: Norðurbraut 27 - Viðbygging 220 Hafnarfjörður	Höfundur: Svavar M. Sigurjónsson 180867-3419 Björgvín Ó. Sigurjónsson 110481-5276	Dags: 30.09.2020
Heiti teikningar: Neysluvatn: Rúmmynd	Samþykkt: <i>Þóroddur M. Sigurjónsson</i>	Geymslunr.: 401
Flannúmer: SMS/AGR	Teiknúmer: SMS/AGR	Verknúmer: 19-105
Mælt:	Yfirfarar: BÓS	Málkv.: Ekki í kvarða
		Útgáfa: 431

P:\Verk 2019\19-105 Norðurbraut 27\03 Teikningar\Teikn\431 Norðurbraut 27.dwg