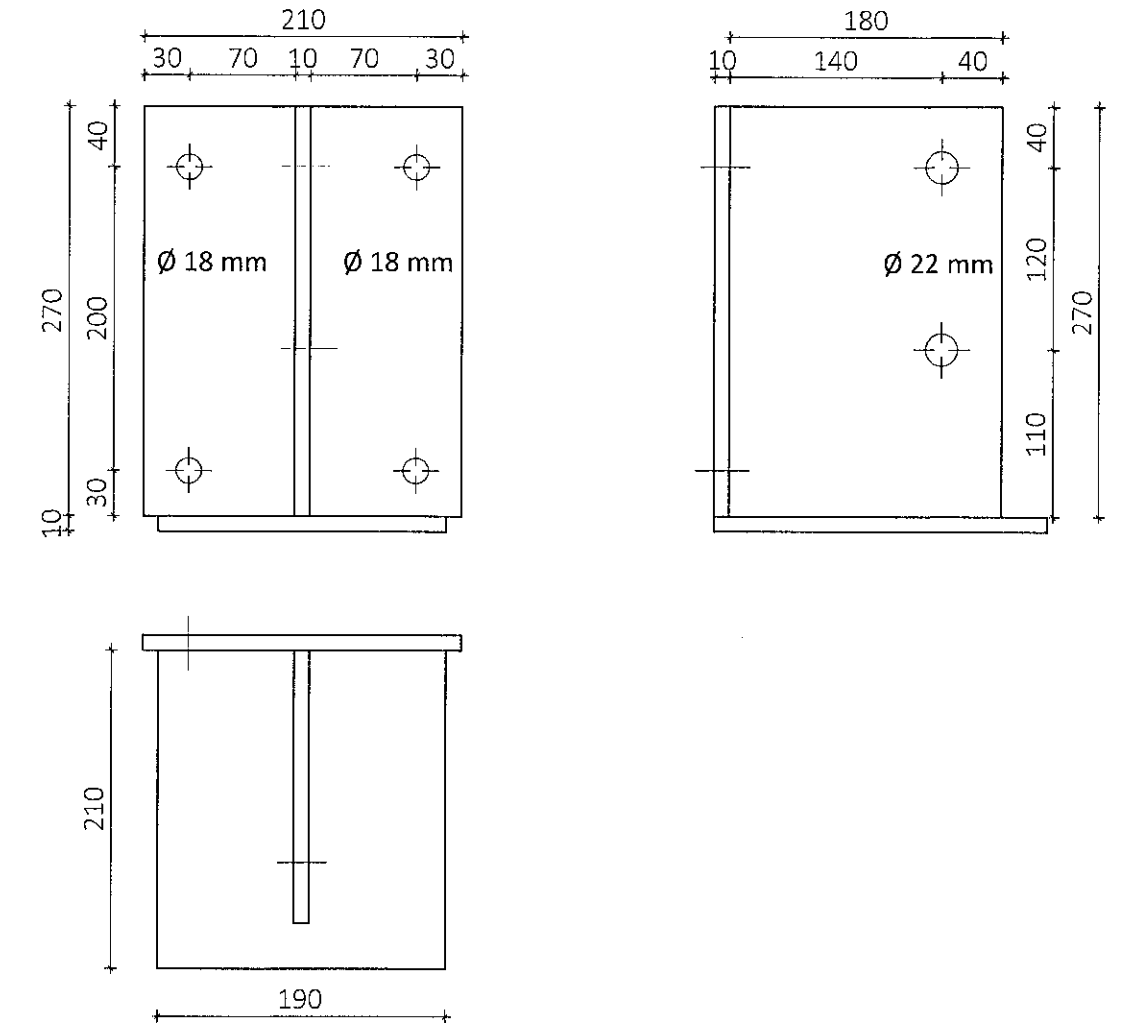
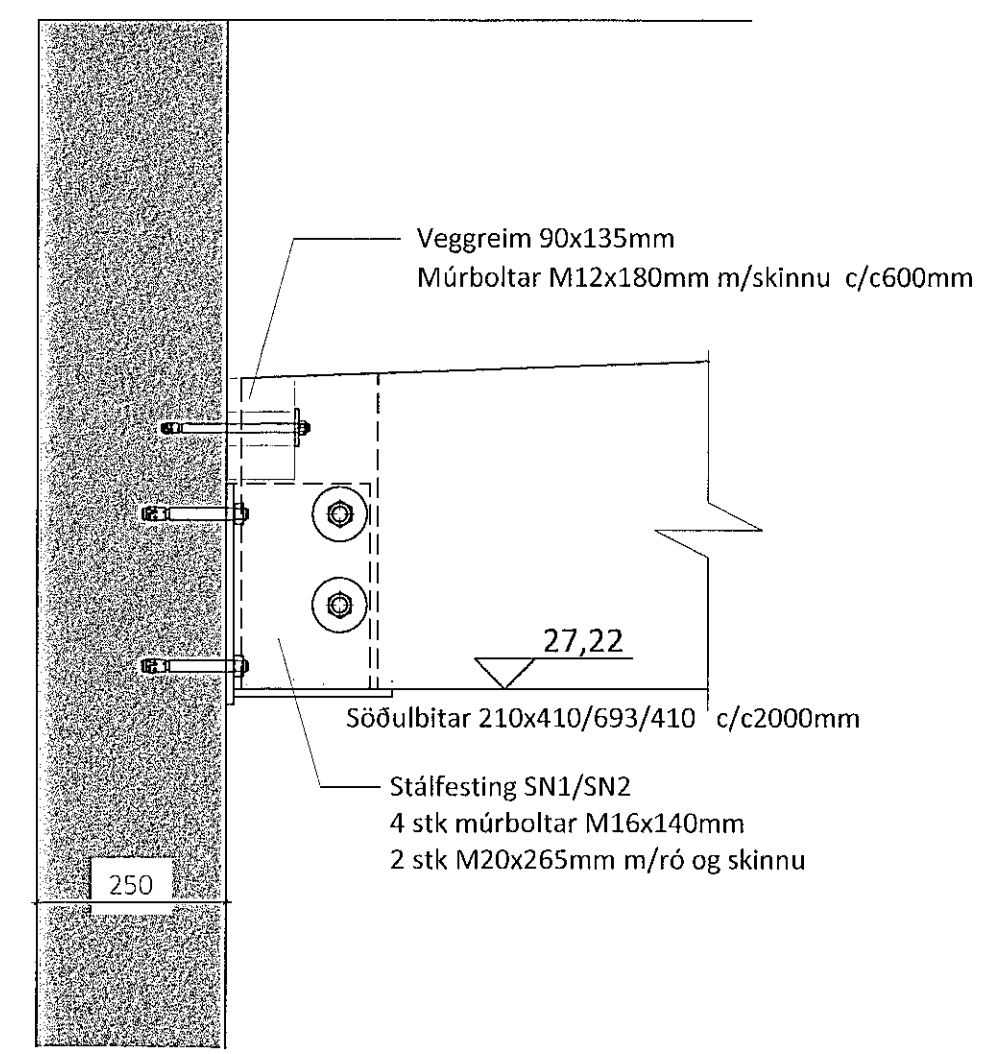


Pversnið A-A Mkv. 1:50
301

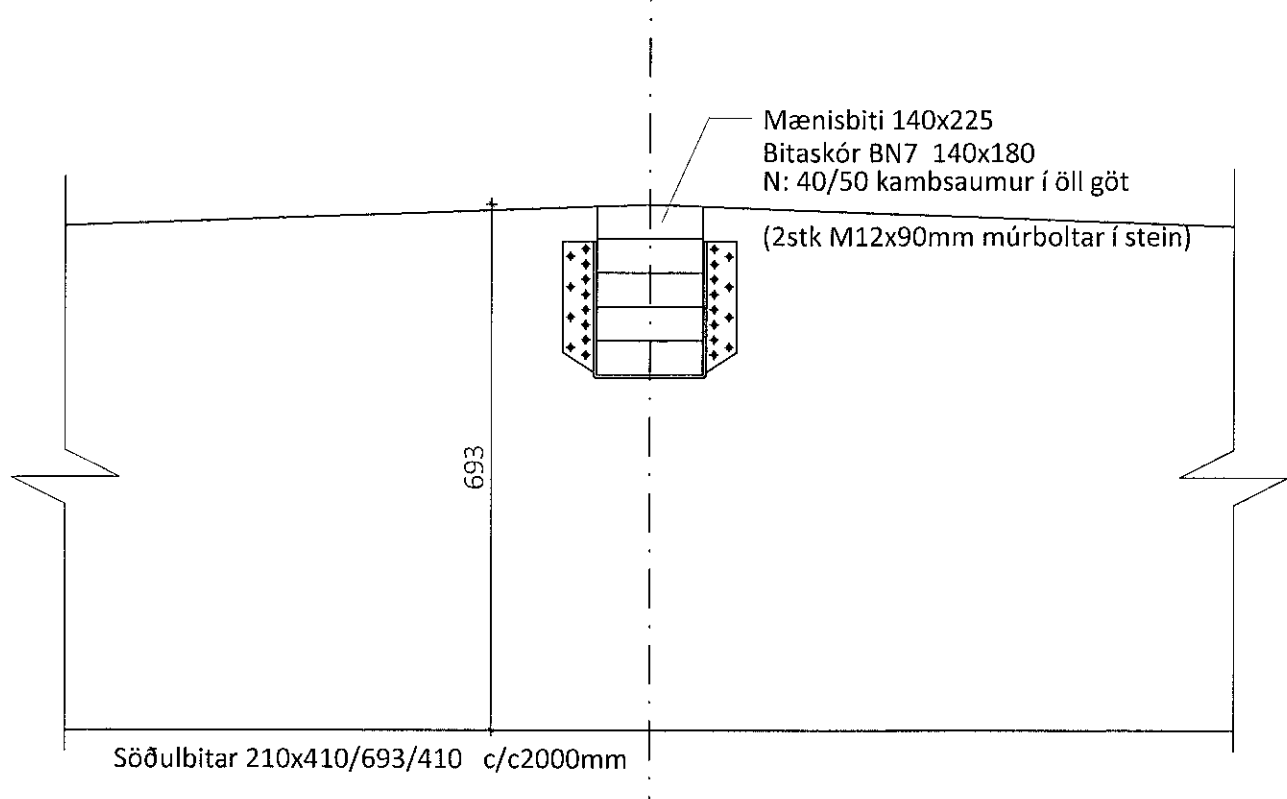
SN1 - bitafesting Mkv. 1:5
Samtals 23 stk



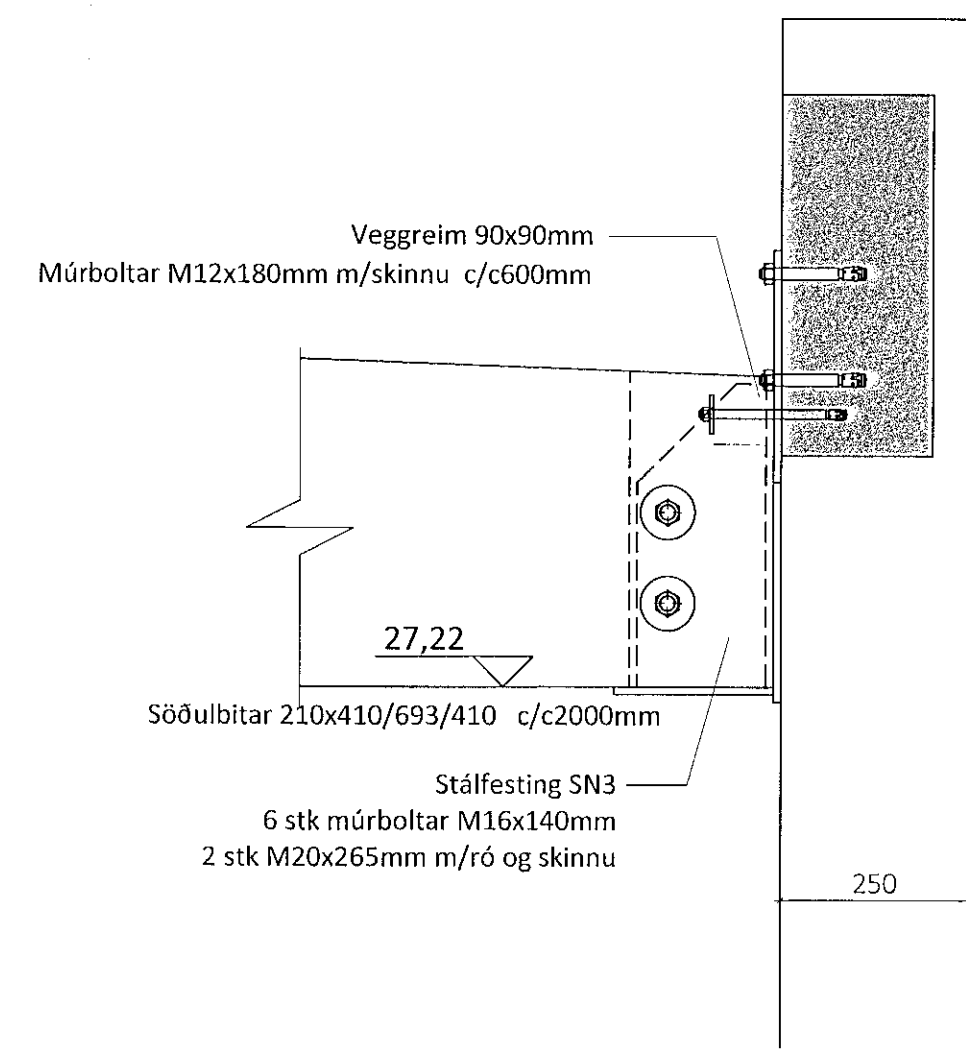
Sérmynd 1 Mkv. 1:10
302



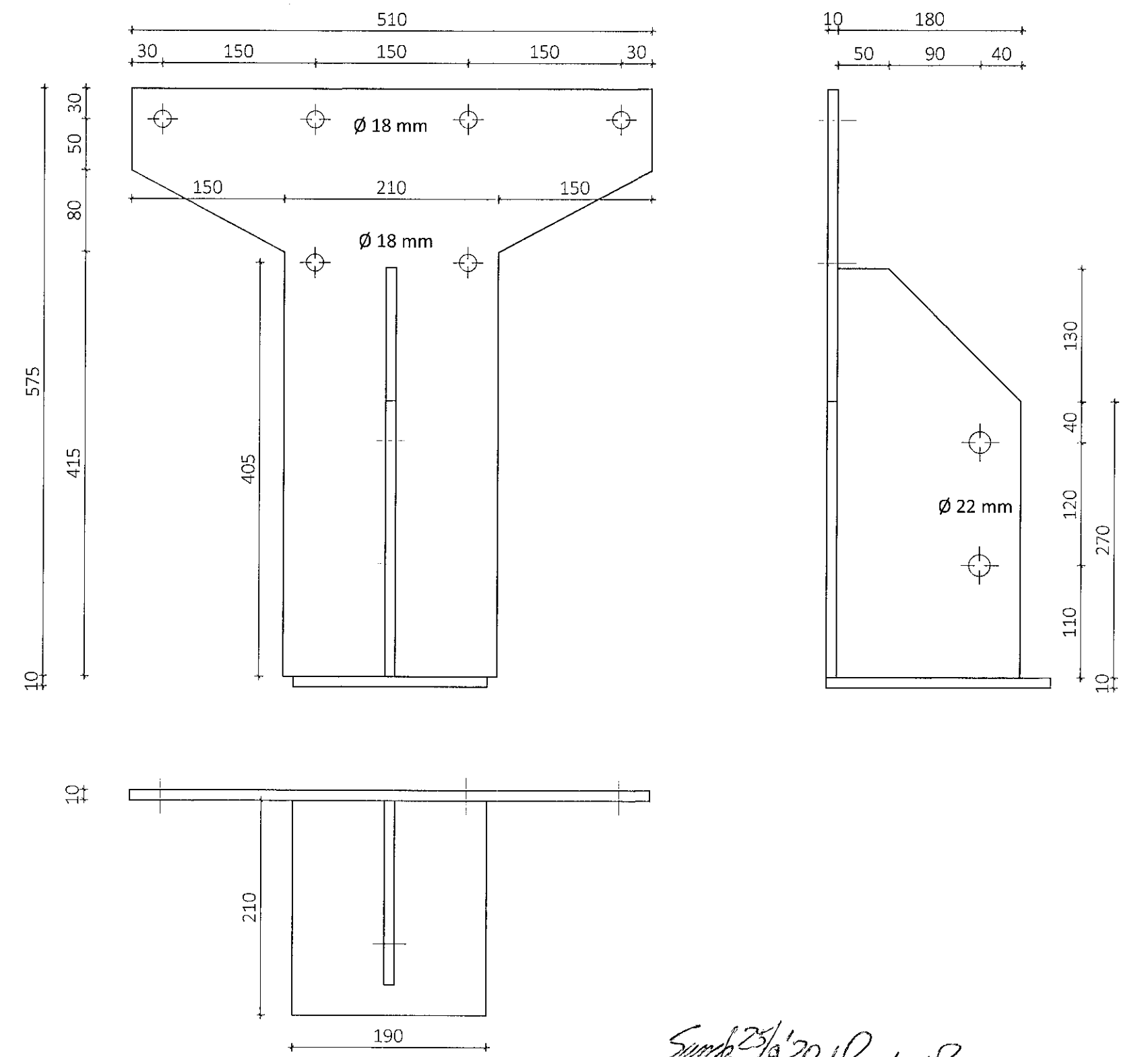
Sérmynd 2 Mkv. 1:10
302



Sérmynd 3 Mkv. 1:10
302



SN3 - bitafesting Mkv. 1:5
Samtals 1 stk



Samþykkt þann
17. nóv. 2020
F.h. byggingarfulltrúans í Hafnarfirði
Sigurður Steinar Jónsson

Teikningaskrá - aðalteikningar		Landnúmer 204720	
Nr.	Heiti	Kvarði	Útgáfud.
1	Grunnmynd 1. hæðar og löðarskipulag	1:100	11.11.2019
2	Útlit langhúða	1:100	11.11.2019
3	Útlit gæða og afturhúðumynd	1:100/1:500	11.11.2019
4	Snið A-A og B-B	1:100	11.11.2019

Áritun hönnuðarstjóra Dags. áritunar

Skýringar
Öll mál eru í mm nema annað sé tekið fram

Stál gæði smíðastáls er S235
Leyfileg þolvik í smíði plötna og staðsetningu boltagata er +/- 1 mm
Suður skulu heilsjóðast með a>= 5 mm nema annað sé tekið fram
Allt stál skal galvanhúðað að smíði lokinni

Sump 20/10/20
Halldór Þorsteinsson

Útg.	Dags.	Breyting	Br. af

LÍMTRÉVIRNET
Byggingadeild - Lynghúsi 2 - 110 Reykjavík
t. 440510-1160 - Sími 412 5900

Héti veris
Norðurhella 7, Hafnarfirði

Héti teikningar
Pversnið A-A, sérmyndir

Teknað af: BI	Mákkvæði: 1:50, 1:5	Verkinúmer: DL20 042
Yfirfarid af: BI	Dagsetning: 24.08.2020	Útgáf nr.: 1
Nafn hönnuðar Bjarni Ingibergsson byggingatæknifræðingur Kt. 030861-2729		302
Áritun hönnuðar <i>Bjarni Ingibergsson</i>		Dags. áritunar 17.11.2020

301-Norðurhella 7.dwg Blástarf A1