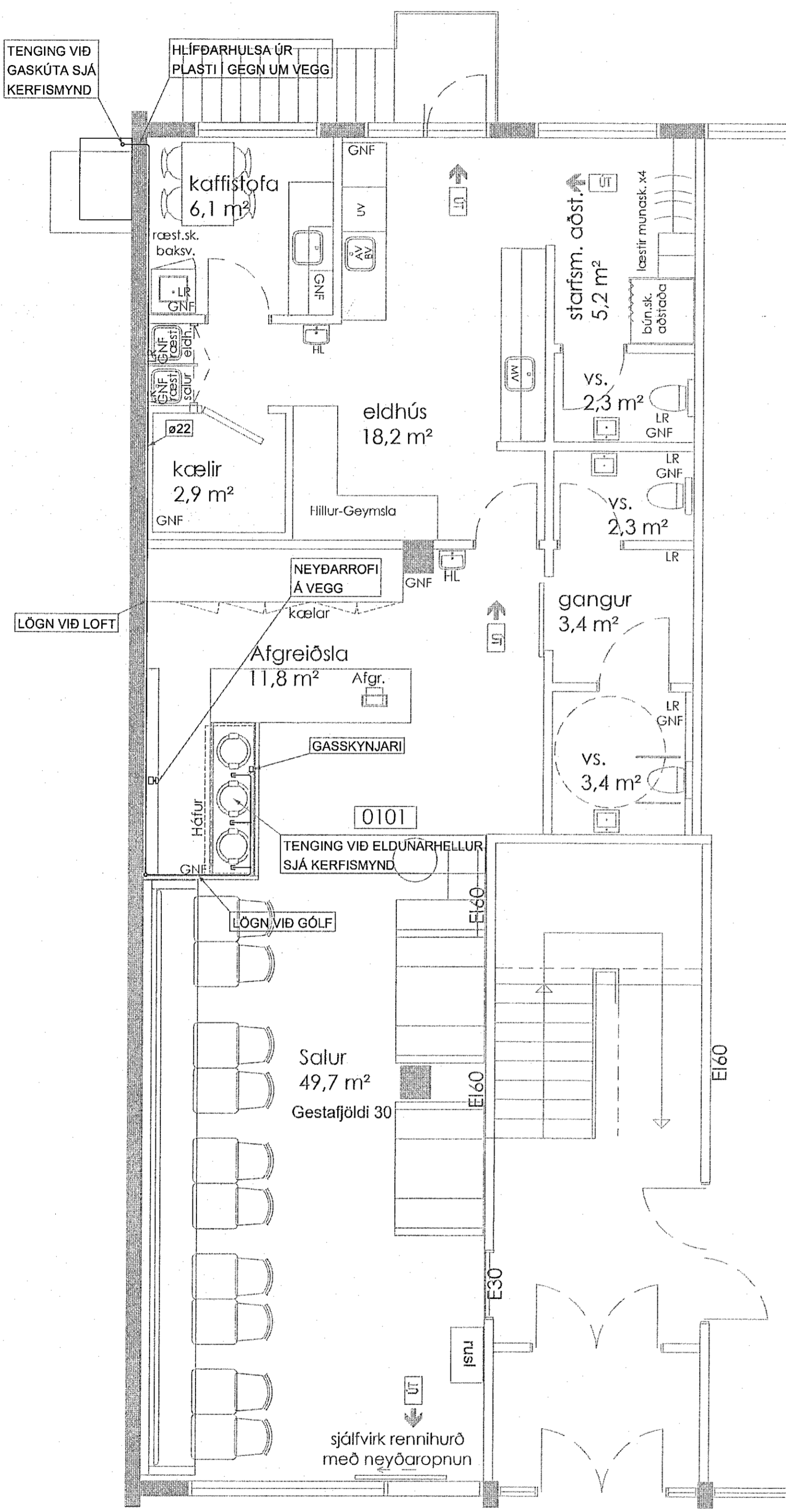
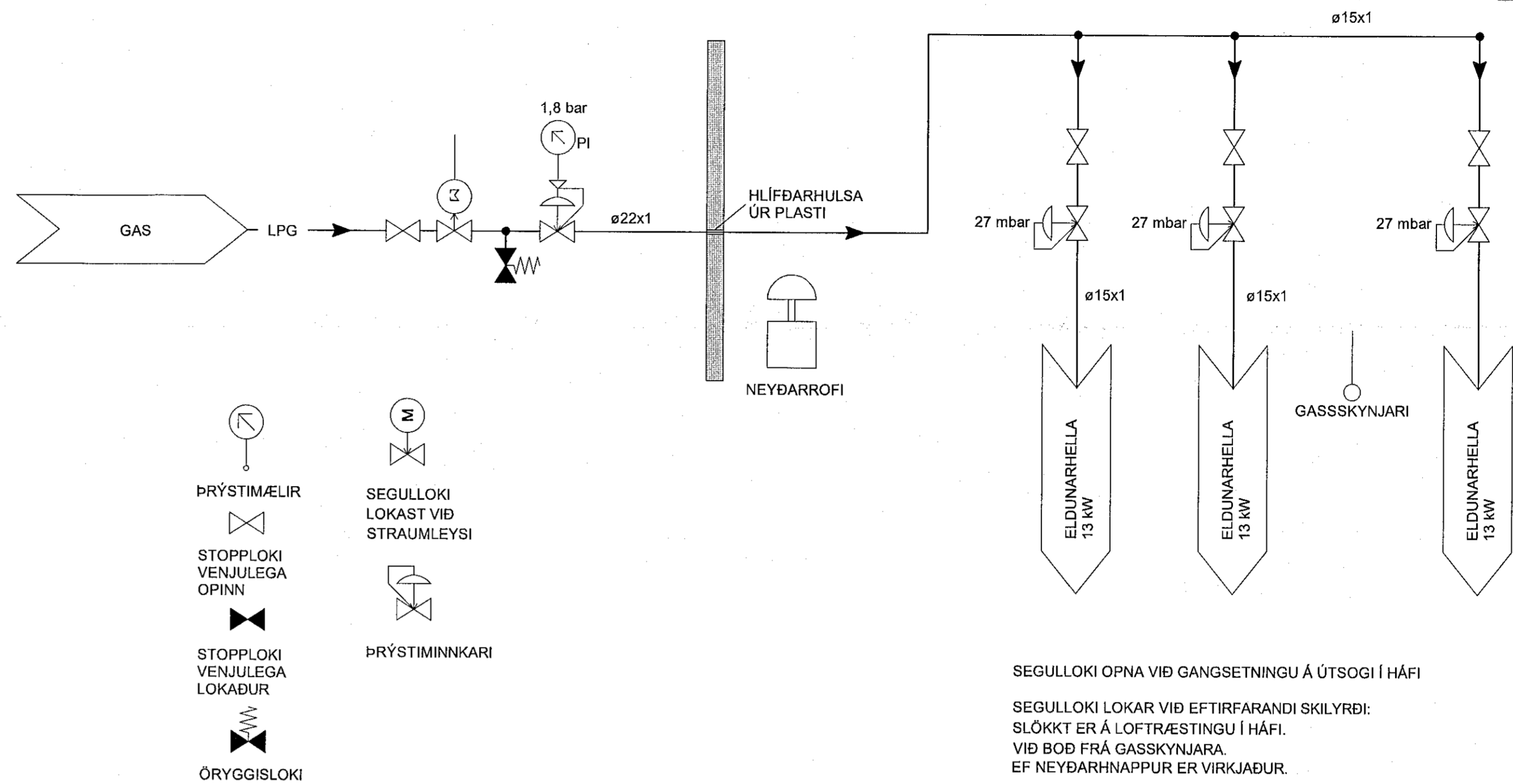


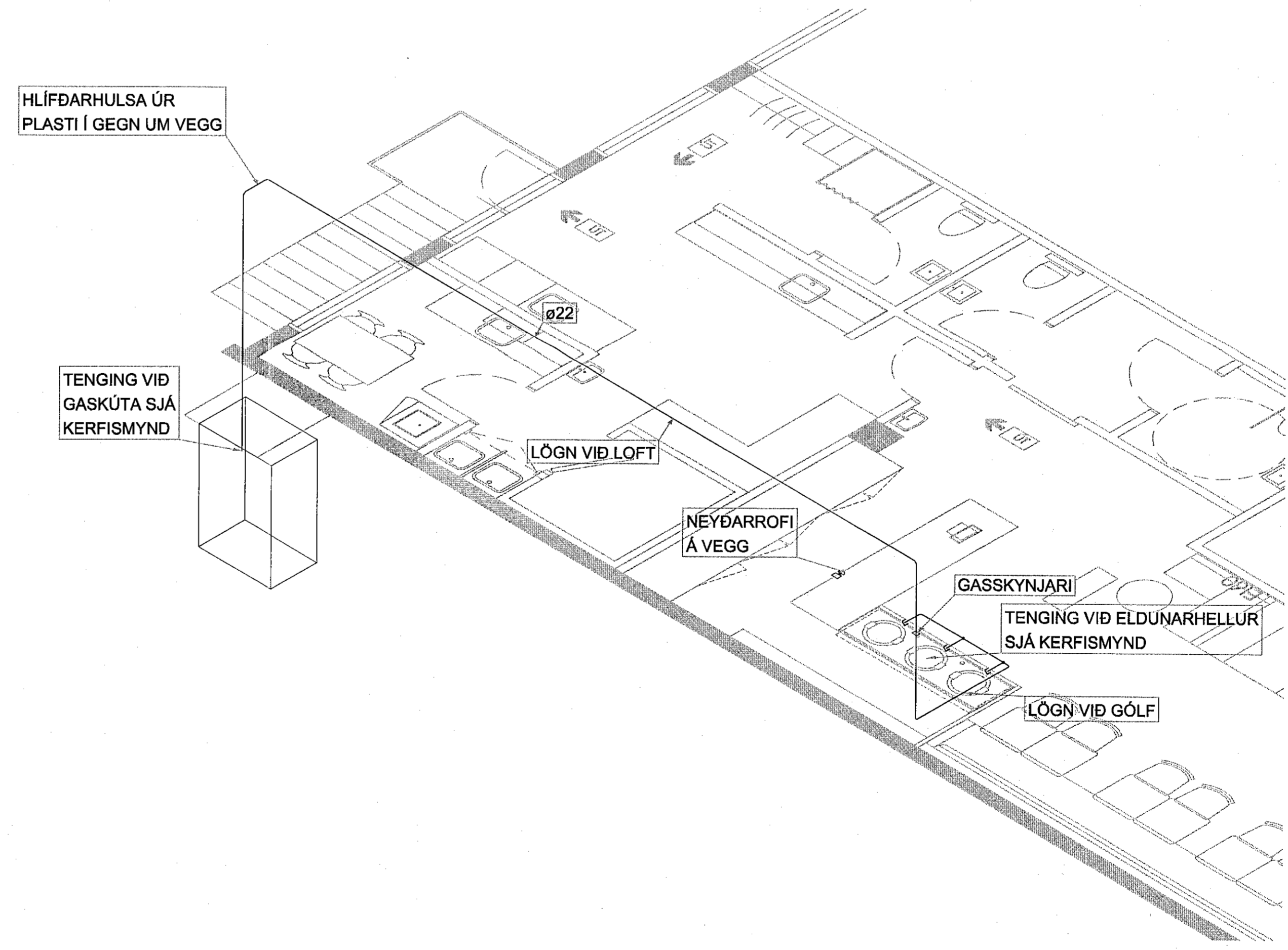
GRUNNMYND
1:50



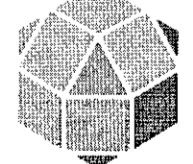
KERFISMYND
%



RÚMMYND
1:50



Samþykkt þann
16. nóv. 2020
F.h. byggingarfulltrúans í Hafnarfirði
Sigurður Steinar Jónsson

ÚTGÁFUFRILL					
ÚTG.	DAGS.	SKÝRINGAR	HANNAÐ	YFIRF.	SAMB.
01	20.08.2020	VERKTEIKNING	SIP	FS	EA
DAGS. UNDIRSKRIFTAR		F.H. MANNVIT (NAFN OG KT.)			
20.8.2020		MANNVIT he. Eggert Adalsteinsson Kt. 180160-2649	EA		
DAGS. UNDIRSKRIFTAR		SAMRÆMINGARHÖNNUNUR / HÖNNUNARSTJÓRI (NAFN OG KT.)			
		Guðni Jónsson v.kt. 220564-4369	ca		
BYGGT Á ABALUPPDRÁTTUM - DAGS: - ÚTGÁFA:					
 MANNVIT Útdarhvarfi 6 203 Kópavogi Sími: 422 3000 Fax: 422 3001 www.mannvit.is mannvit@mannvit.is Kt: 430572-0169 <small>© ÖLL AFNOT OG AFFROTUR TERNINGAR, AD HELUTA EDA HEILD, ER HÁÐ SKRIFLEGU LEYFI HÖFUNDA.</small>					
HEITI VERKS					
REYKJAVÍKURVEGUR 66 WOK ON 220 HAFNARFIRÐI					
HEITI TEIKNINGAR					
GRUNN - RÚM OG KERFISMYND LOFTRÆSTING					
FRUMÚTGÁFA		MKV.	STÆRB		
06.01.2020		1:50			A1
VERKNÚMUR	VERKHLUTI	TEIKNINGANÚMUR	ÚTGÁFA		
7.001.224	V22	VDR-7001	01		

PRENTAD: mánudagur, 24. ágúst 2020 13:02:06

TOLUSKRA_C:\Users\sgurjun\Documents\Fhvat\22 REYKJAVIKURVEGUR 66\GL.dwg