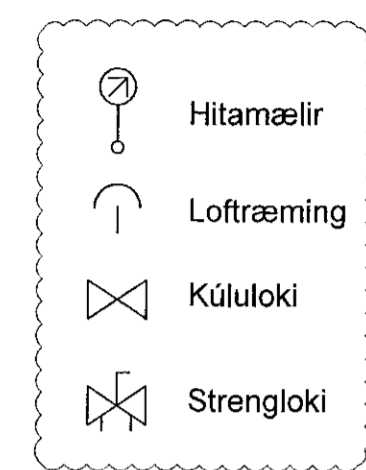


Samþykkt þann

16. nóv. 2020

Eh. byggingarfulltrúans Háfréttur
Sigurður Steinar Jónsson

Dagur	Nr.	Breytingar	Samþ.
01.07.2020	A	Bætt við kúluokum, hitanerum, loftæmingu og strengloki.	



2. hæð	
21	Tölvurými 10 l/s
22	Geymsla 60 l/s
23	Loftræstirými 15 l/s
24	Geymsla 10 l/s
25	Gangur

16	Horn fundarherbergi
----	---------------------

12	Matsalur
15	Ræsting
14	Starfsm. eldhús
13	Eldhús

10	Skrifstofur
11	Möttaka

09	Salerni
08	Salerni

07	Búningklefi
----	-------------

06	Salerni
----	---------

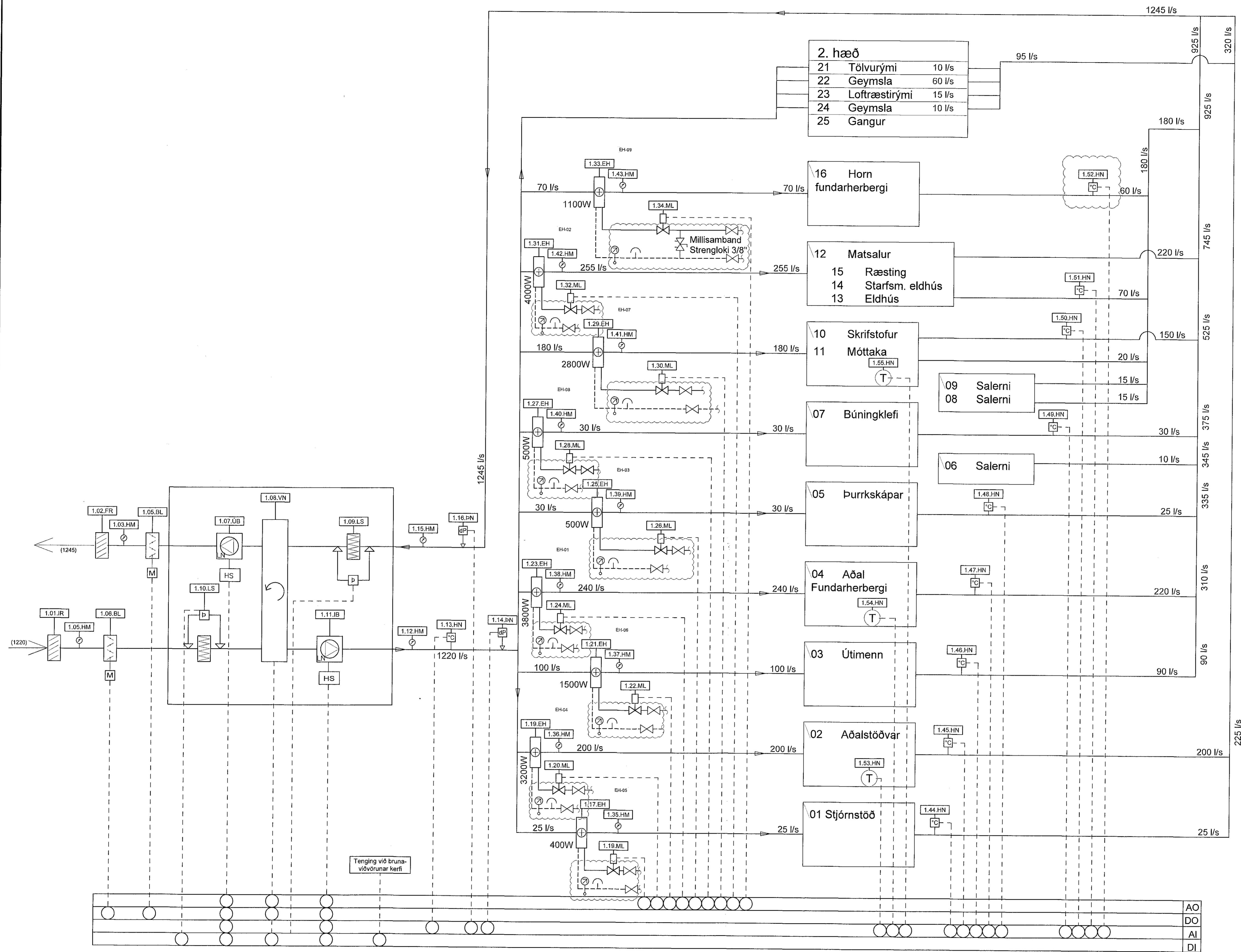
05	Þurrkskápar
----	-------------

04	Aðal Fundarherbergi
----	---------------------

03	Útimenn
----	---------

02	Aðalstöðvar
----	-------------

01	Stjórnstöð
----	------------



Tenging við bruna-
viðvörðunar kerfi

VERKHOF EHF

Félagið 25 • 108 Reykjavík • Sími: 571 8050 • Netfang: verkhof@verkhof.is

Heiti verks:	Selhella 8 221 Hafnarforður	Höfundur: Svavar M. Sigurðsson Björgvin O. Sigurðsson	100673419 1104615279	Dagur: 28.02.2020
Heiti tekiþingar:	Loftræsting Kerfismynd	Samþykkt: Guðni Pálsson	2912464519	Dagur: 18-02
Formnúmer:	SMS	Formnúmer:	SMS	Maal:
Utgáfa:	600	Utgáfa:	A	

P:\Verk\2018\18-02_Selhella_8\03_Teikningar\Utaok\500_Selhella_8.dwg

5.10.2020 14:46:03