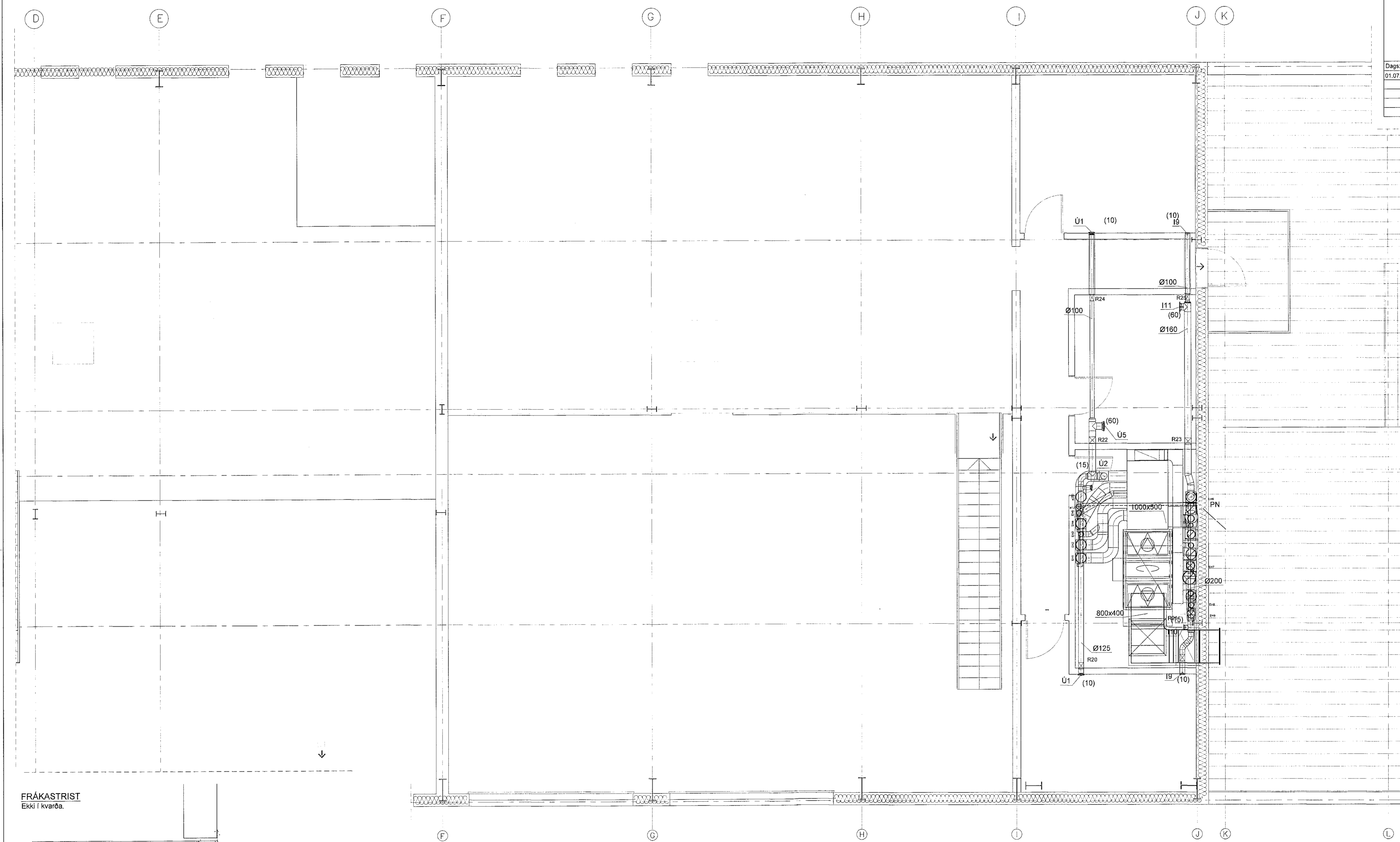
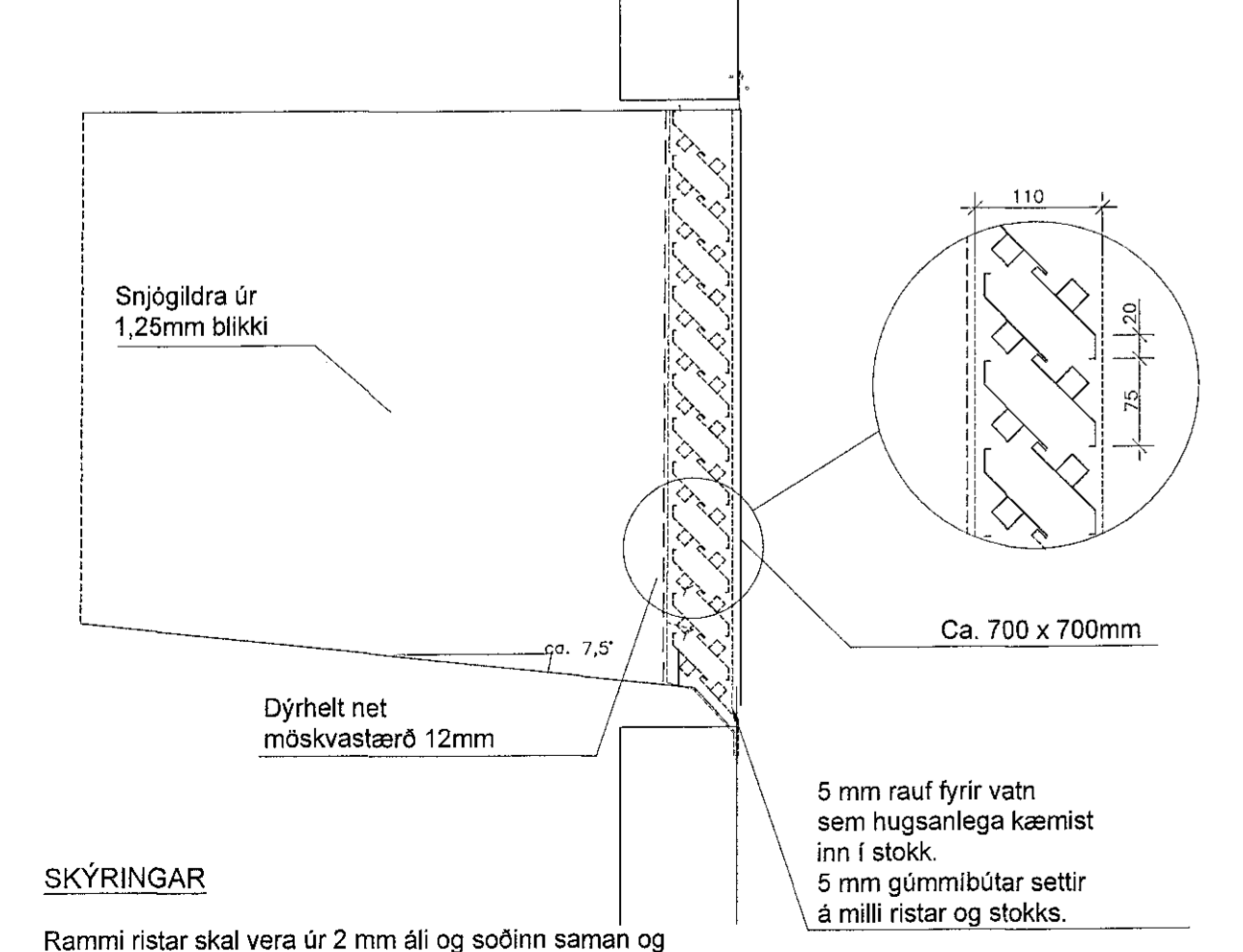


Dags:	Nr.:	Breytingar:	Samb.
01.07.2020	A	Tölvurými fært.	

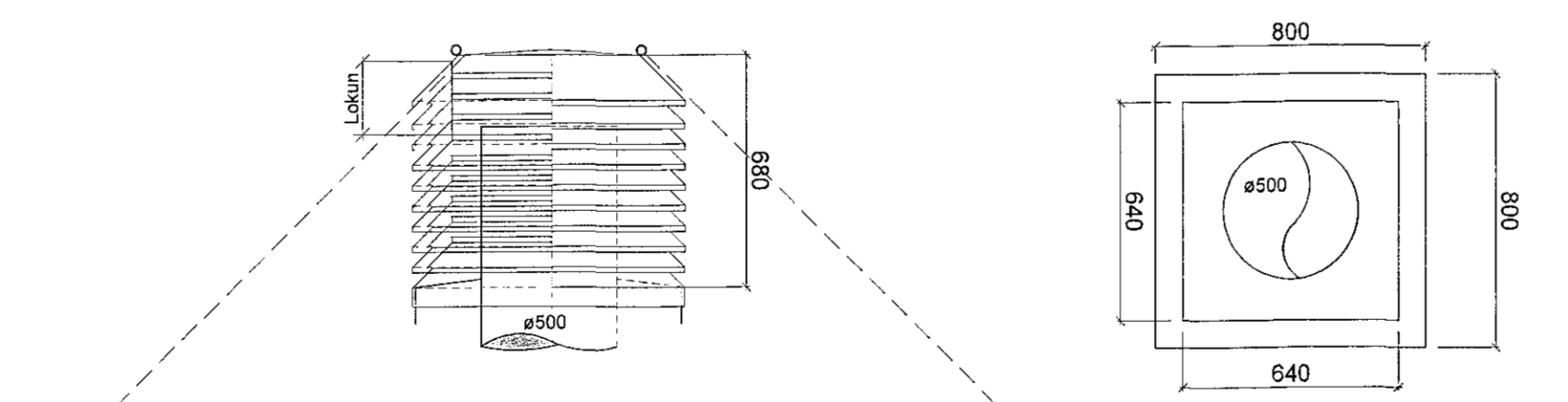


FRÁKASTRIST
Ekki í kvarða.



SKÝRINGAR

Rammi ristar skal vera úr 2 mm áli og soðinn saman og ristarloð úr 1,25 mm áli.
Allt ál skal vera sýru- og seltuvarid.
Hnóð sem notuð eru skulu vera úr sama málmni og blóð og rammi.
Hvergi skal láta ál liggja að stáli.

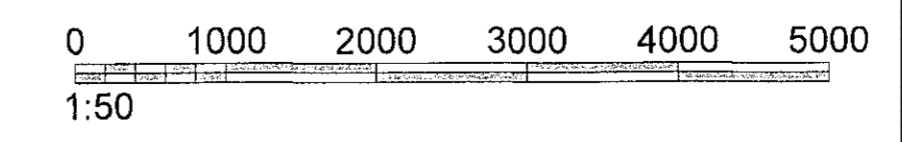


SKÝRINGAR - BARÐAVENTILL (Inntaksventill) ÚR SÝRU- OG SELTUVÖRÐU ÁLI

Setja skal fjögur stög á ventila. Stög skulu vera úr ryðfrum vir 03 mm 7x19 (Aisi 316 - Scan Marc). Allar samsetningar skal setja 2 slk. ryðfrir viraklemmur. Á alla víra komi 6 mm strekkjarar úr ryðfri stáli. Setja skal styrkingar á ventila þar sem stög festast í hann.

Ventila skal festa í kraga með heilsínkhuðuðum frönskum sknúfum 12x60 mm c/c 150 mm. Undir sknúfur og á milli kraga og ventila skal setja vandaðar gúmmiskinnur. Ál og stál skal ekki liggja að hvort öðru.
Þétting á ventlum við kraga: Á ventlum skal vera ásetu úr a.m.k. 2 mm áli. Á milli ásetu og kraga skal setja um 30 mm breiðan tjórusvampista. Á milli listans og ásetu/listans og kragans skal setja kitti sem binst við listann og álið. Pressað skal tjórusvampistann niður rétt áður en ventilar eru settir upp. Til viðbótar skal setja kittistaum (Sika 15LM) utan við listann. Hreinsa skal fleti vandlega og grunna þá áður en kittað er.
Blóð barða sklu vera eins og fyrir 100 mm regnhelda útlöfstrist.

Framkvæma skal máltókur á staðnum af kraga áður en smíði hefst.



VERKHOF EHF

Fellsmúli 26 • 108 Reykjavík • Sími: 517 9050 • Netfang: verkhof@verkhof.is

Fleiti verks:	Selhella 8 221 Hafnarfjörður	Hönnuðir: Sveinn M. Sigurðsson Björgvin Ó. Sigurðssonson	10000-1010 10041-0279	Dags:	09.12.2019
Fleiti teikningar:	Loftræsting Grunnmynd 2. hæðar Sérmyndir	Samþykki: Guðni Pálsson	201902013	Útgáfur:	18-92
Háttur:	SMS	Tekur:	SMS	Mál:	
Virki:	BOS	Samþykki:		Tekur:	621
				Útgáf:	A