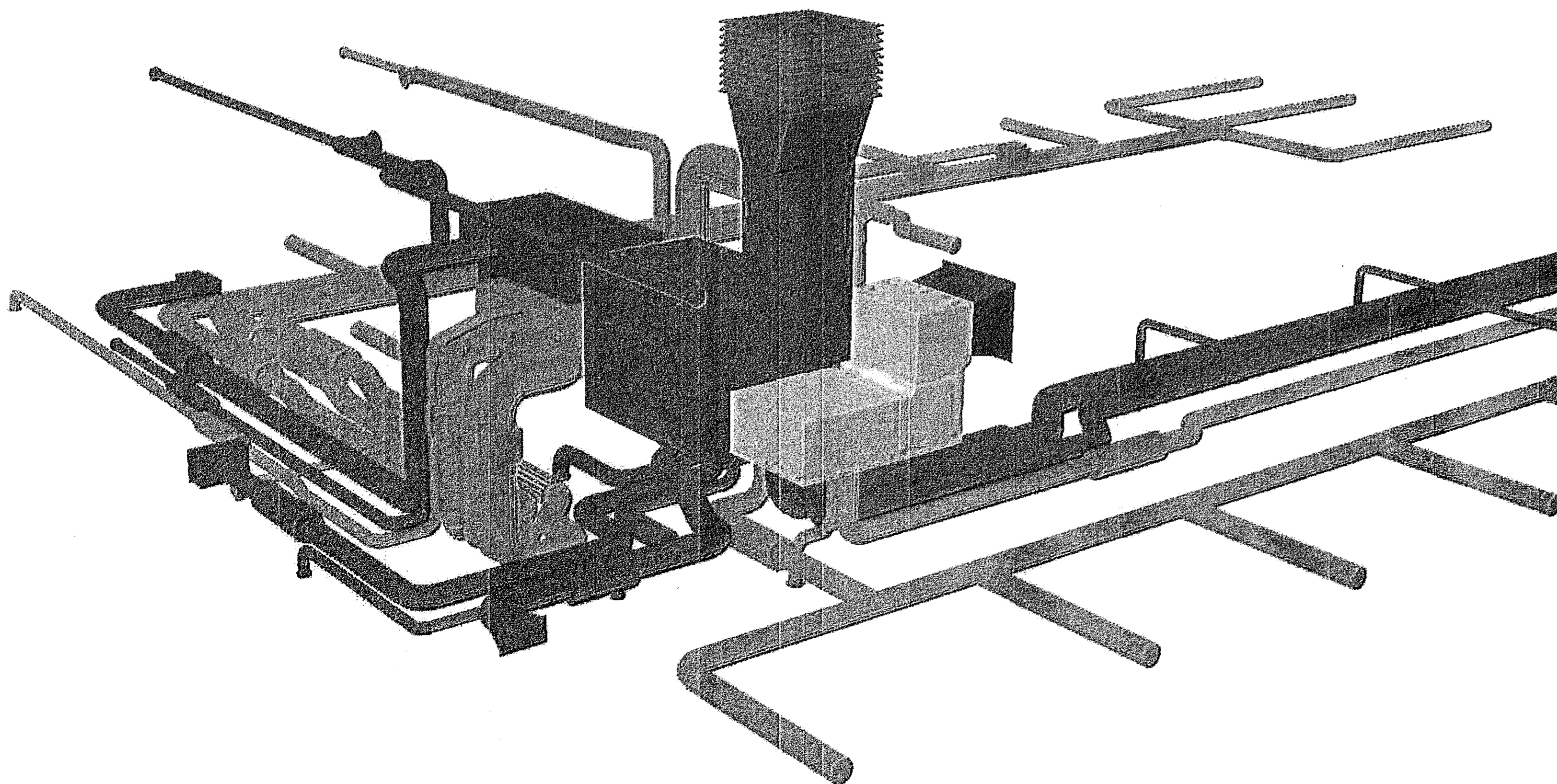
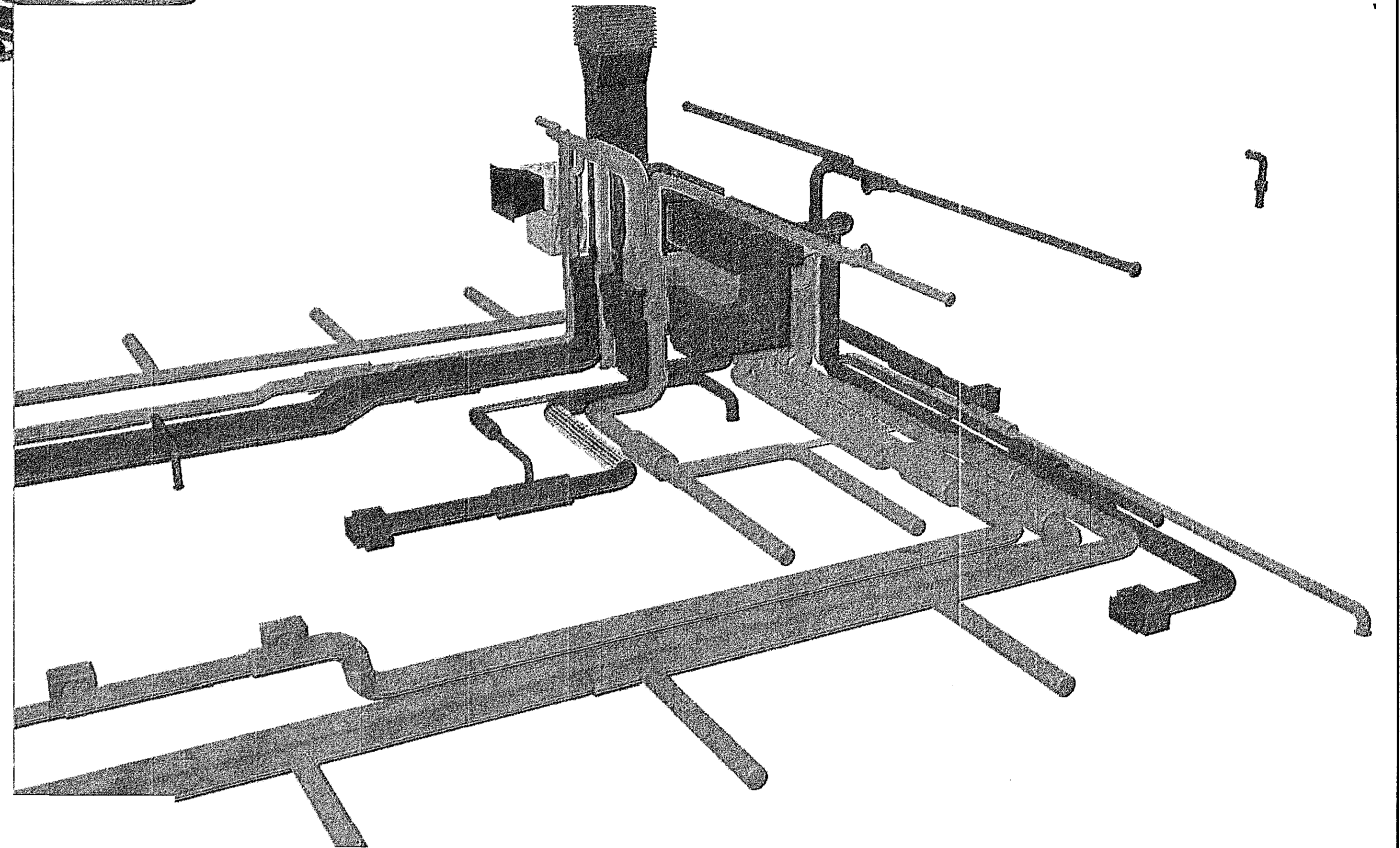
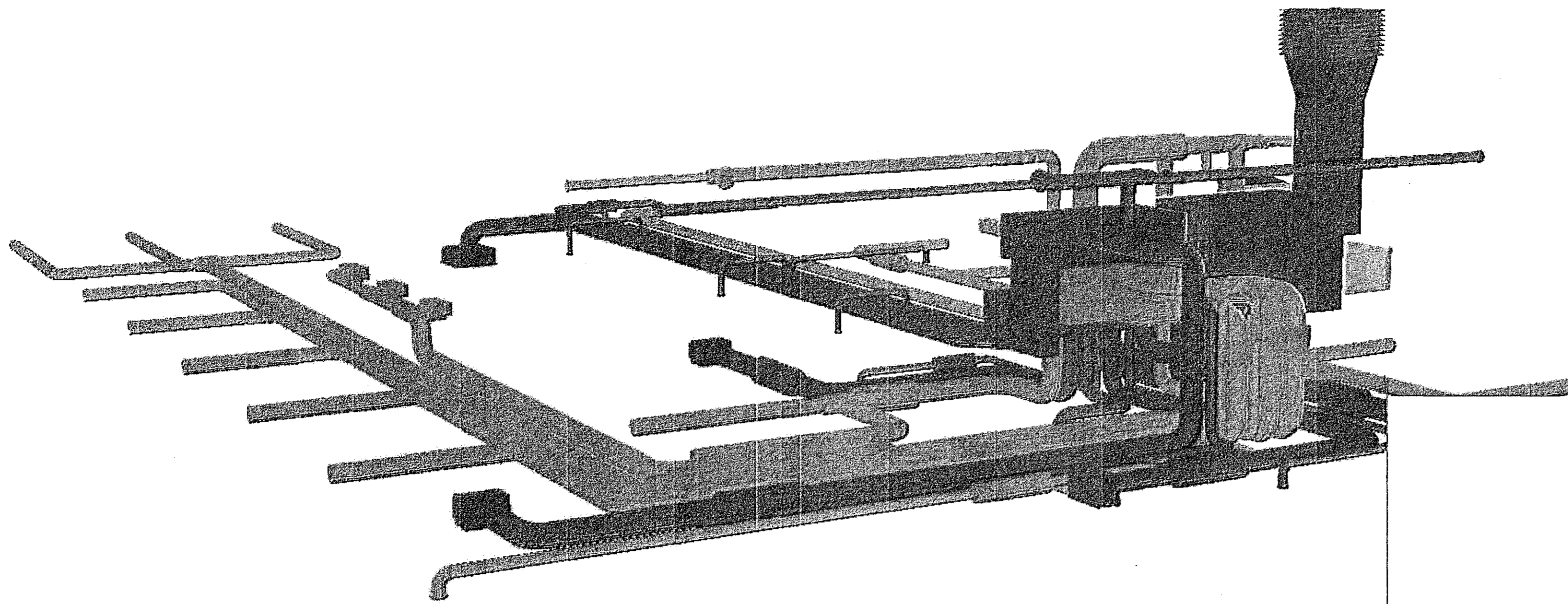


Samþykkt þann

16. nóv. 2020

F.h. byggingarfulltrúans / Hafnarfor
Sigurður Steinar Jónsson

Dags:	Nr.	Brýtingar:	Samþ.
01.07.2020	A	Tilfærsla á stökkum vegna ljósa.	



VERKHOF EHF

Feltnúll 28 • 108 Reykjavík • Sími: 517 9050 • Netfang: verkhof@verkhof.is

Höfuðverks:	Selhella 8 221 Hafnarforður	Hönnuðir: Sveinn M. Sigurjónsson 198801-0416 Björgvin Ö. Sigurjónsson 110401-0476	Dags: 09.12.2019
Heiti teikningar:	Loftræsting Rúmmynd	Samþykkt: Guðni Pálsson 2212-0416	Geymslunúmer: 631
Skilríki:	SMS	Teiknari: SMS	Verkhöfnúmer: 18-92
Matt:	Matt:	Stofn: BÖS	Málki: ekki í kvarða
Stofn:	SMS	Stofn: SMS	Teiknari: 632
Stofn:	SMS	Stofn: SMS	Stofn: A