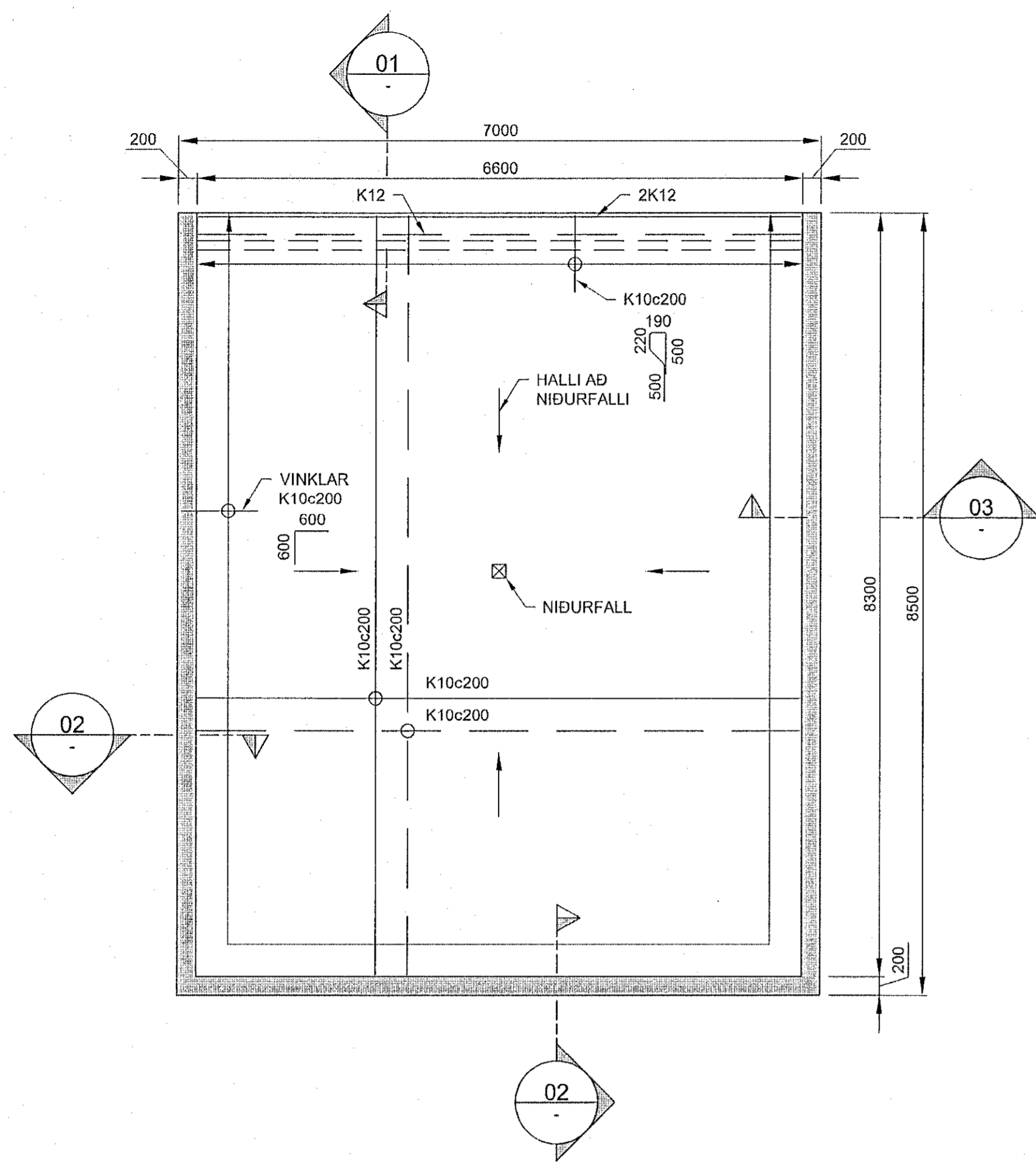
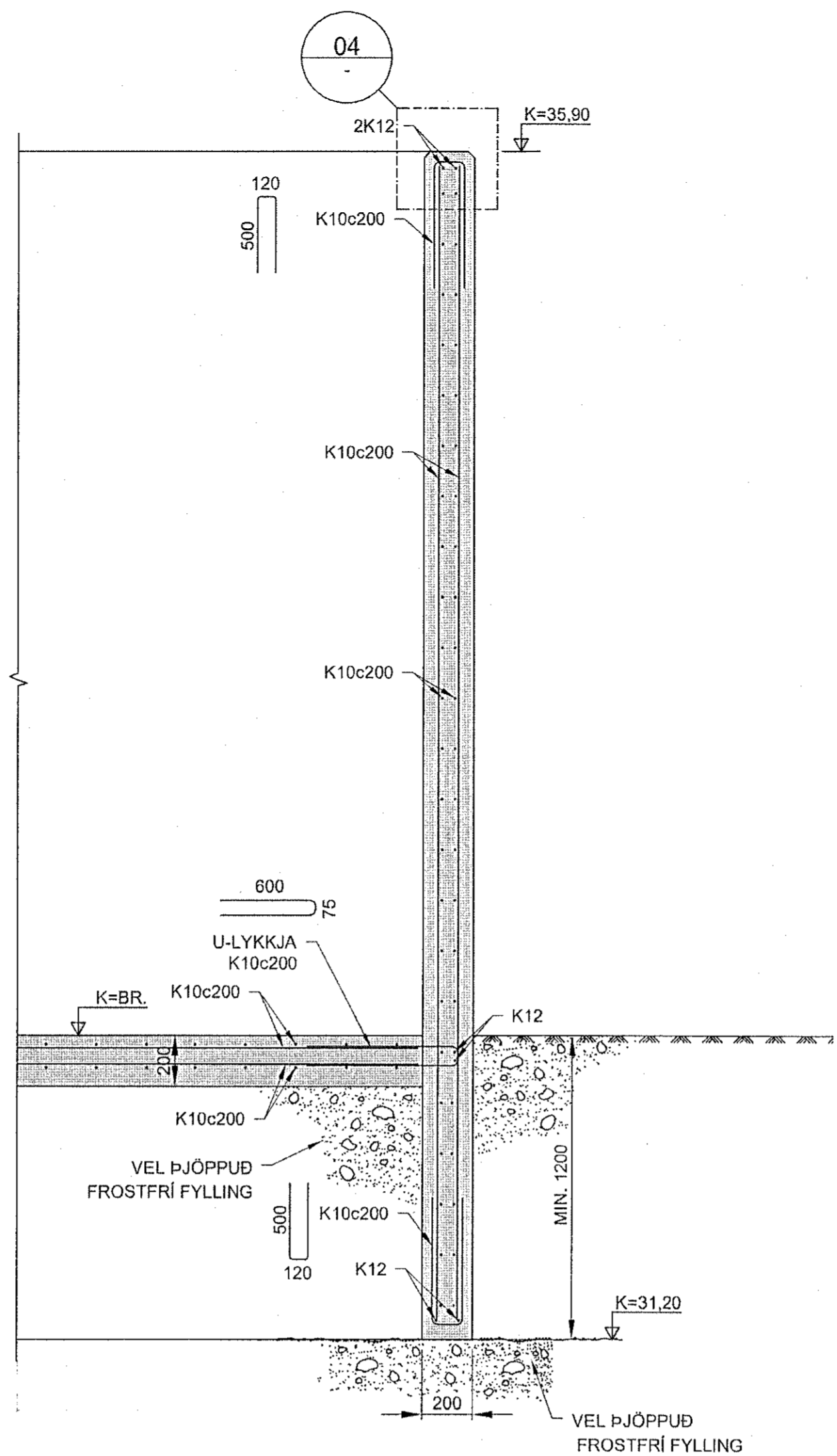


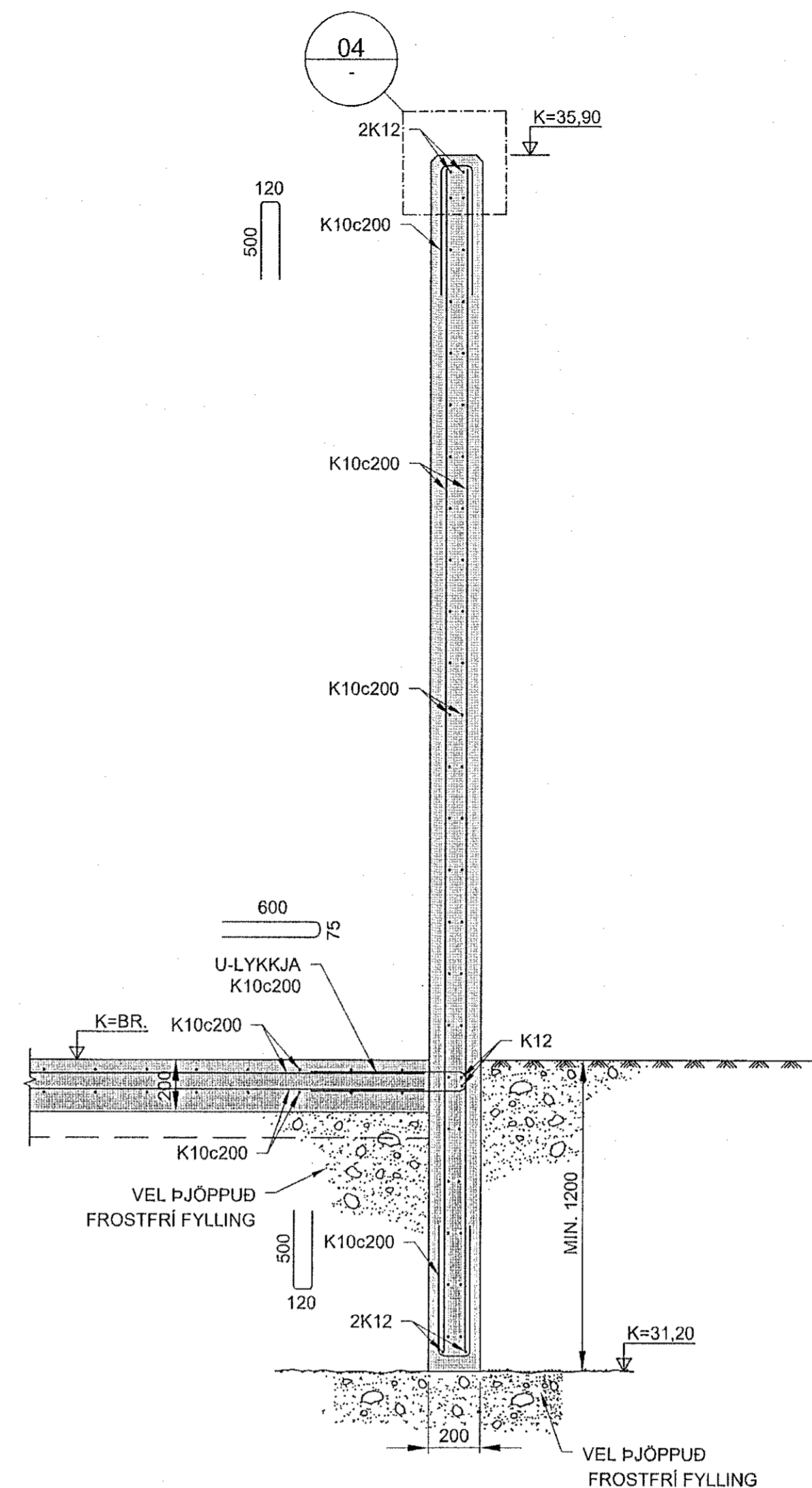
PRENTAD: föstudagur, 9. október 2020 12:19:18



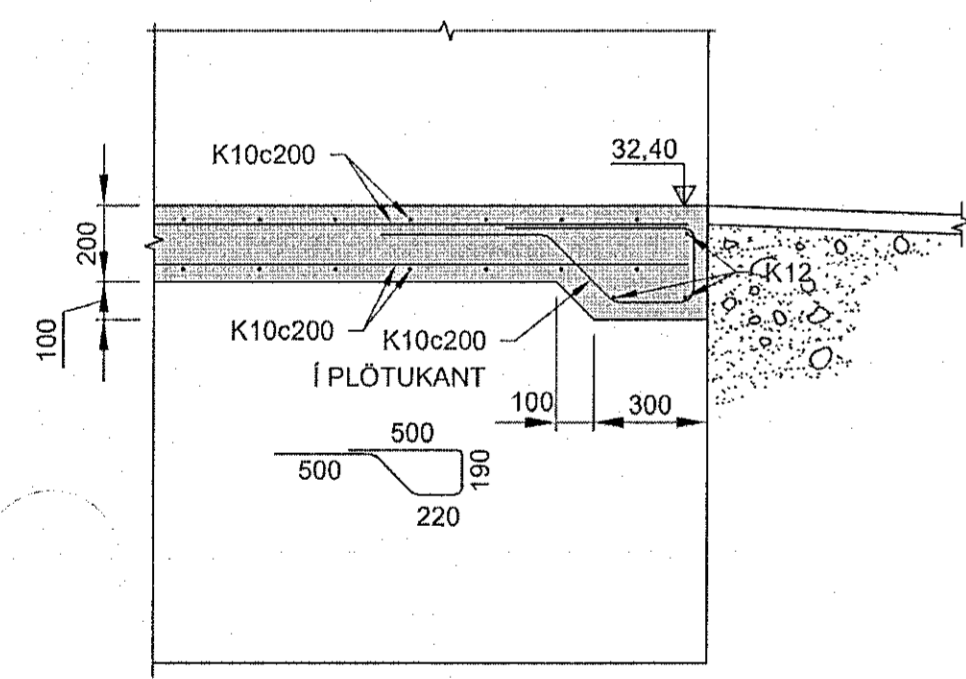
GRUNNMYND
1:50



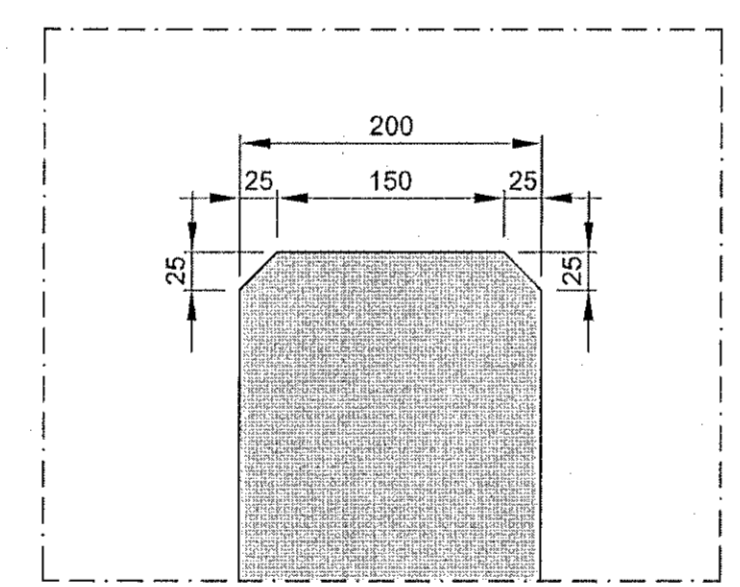
02 SNID
1:20



03 SNID
1:20



01 SNID
1:20

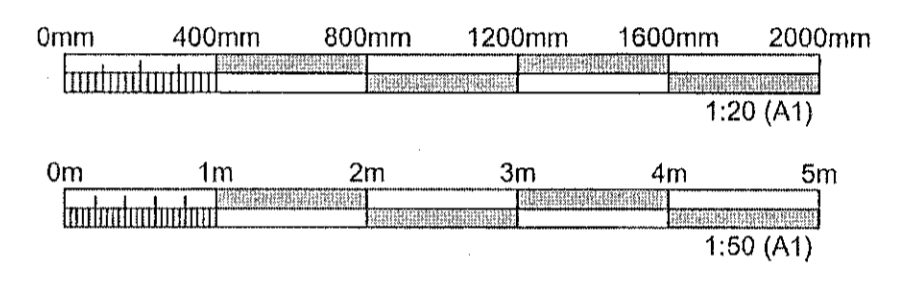


04 DEILI
1:5

Samþykkt þann
16. nóv. 2020
F.H. Byggingarfulltrúans í Hafnarfirði
Sigurður Steinar Jónsson

SKÝRINGAR :

ALLAR MÁLSETNINGAR ERU í mm
ALLIR HÆÐARKÓTAR ERU í m
STEYPTAR UNDIRSTÖÐUR VERÐI TENGÐAR VÍÐ
JARÐSKAUTAKERFI, SJÁ TEIKNINGAR RAÐHÖNUÐA



ÚTGÁFUFERILL					
ÚTG.	DAGS.	SKÝRINGAR	HANNAÐ	YFRF.	SAÐP.
01	25.09.2020	VERKTEIKNING	AMS	SPS	AMS
DAGS. UNDRISKRIFTAR		F.H. MANNVIT'S (NAFN OG KT.)	MANNVIT hf.		
14.10.2020		Andri Martna Sigurðsson	Kt. 170583-4429	AMS	
DAGS. UNDRISKRIFTAR		SAMRÁÐSMAÐUR (NAFN OG KT.)	MANNVIT hf.		
14.10.2020		Andri Martna Sigurðsson	Kt. 170583-4429	AMS	

BYGGT Á AÐALUPPRÁTTUM - DAGS: 15.09.2020 - ÚTGÁFA: 01



MANNVIT
 Úrdarvarfi 6 203 Kópavogi Sími: 422 3000 Fax: 422 3001
 www.mannvit.is mannvit@mannvit.is Kt. 430572-0169
© ÖLL AFNOT OG AFRITUN TEIKNINGAR, AÐ HULSTA EÐA HEILD, ER Í HÁÐ SKIFLEGSU LEYFIHÖFUND.

HEITI VERKS
STAPAHAUN 11-12
GASGEYMSLA
220 HAFNARFIRÐI

HEITI TEIKNINGAR
BURÐARVIRKI:
 STEYPT PLATA OG VEGGIR
 GRUNNMYND OG SNID

FRUMÚTGÁFA	MIKV.	STJÓRN
25.09.2020	1:20 / 1:50	A1
VERKNUMER	VERISLUTI	TEIKNINGANUMER
2.110.168	V04	SDR-0101

TEIKNINGAR: C:\Mannvit\21102_110_18\052110168-000-SDR-0101.dwg