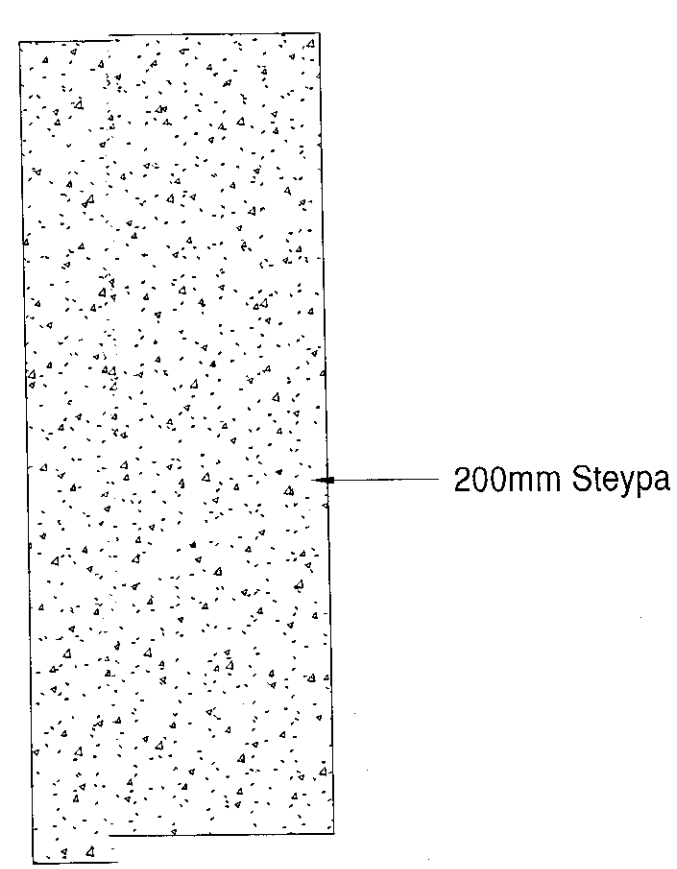
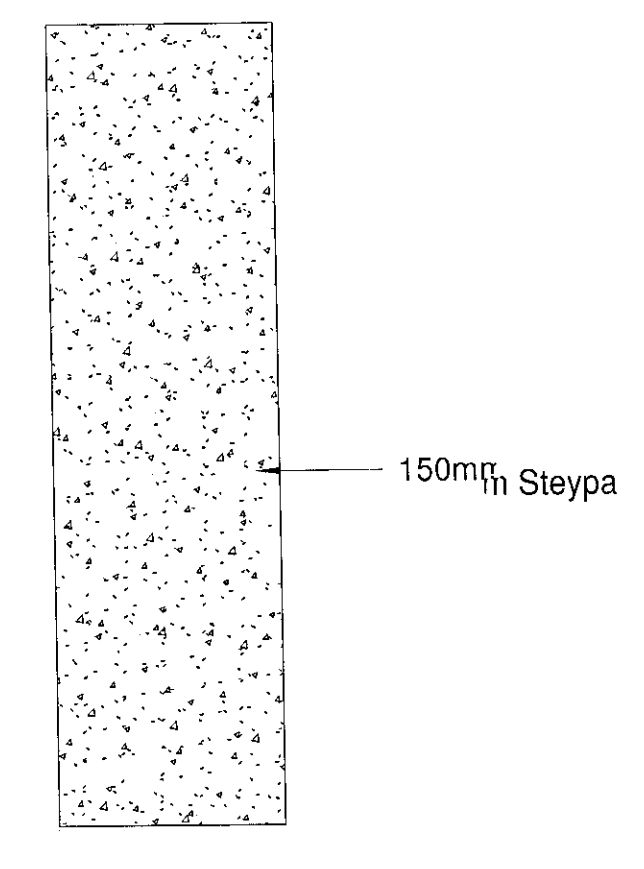


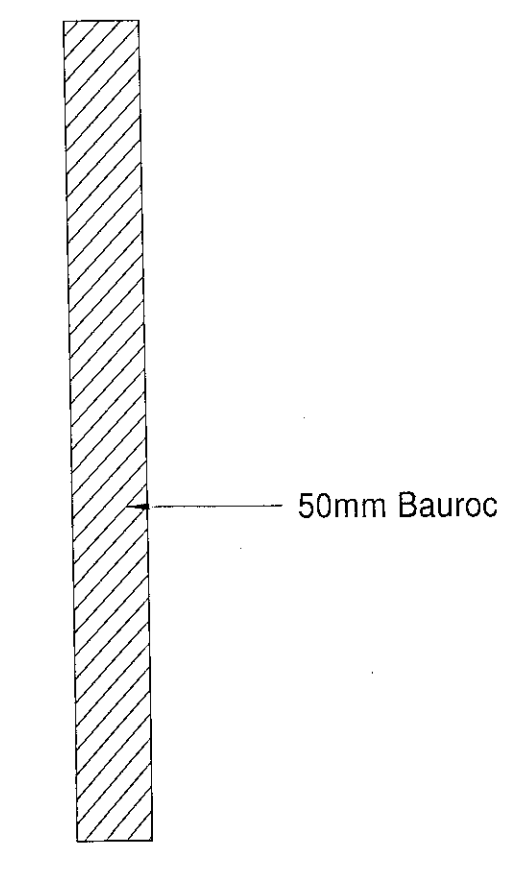
Samþykkt þann  
18. nóv. 2020  
F.h. byggingarfulltrúar/útvalnaráðgjafar  
Sigurður Steinar Jónsson



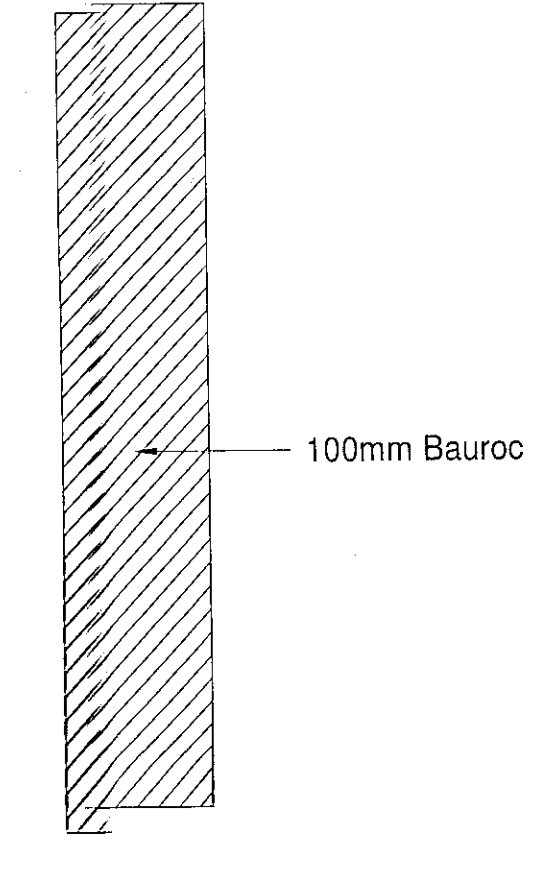
IV01



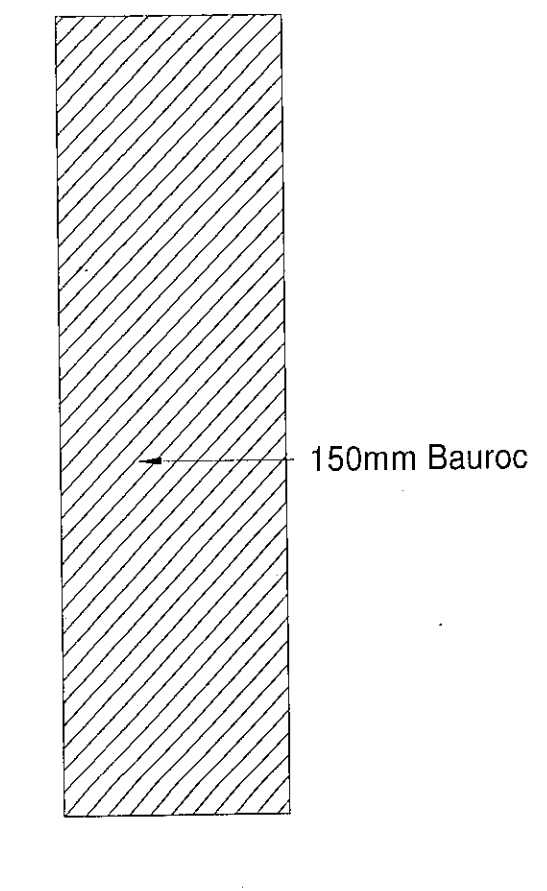
IV02



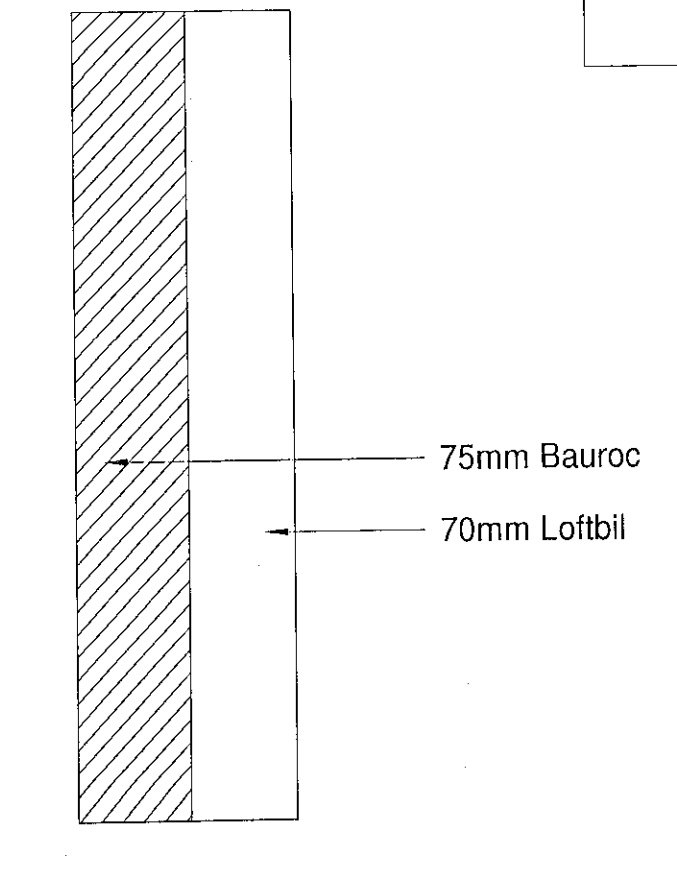
IV03



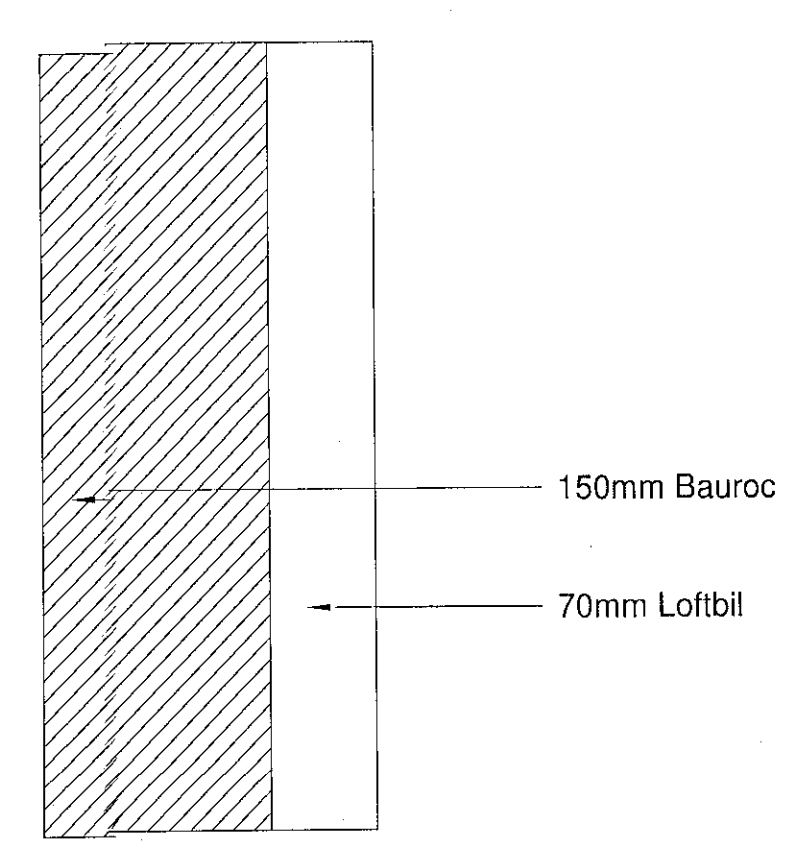
IV04



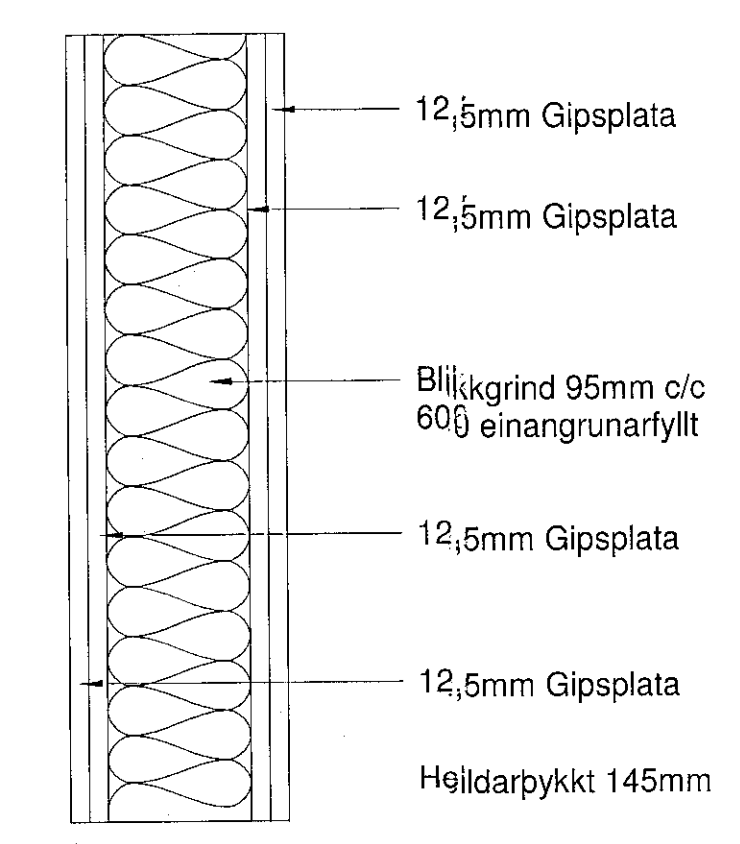
IV05



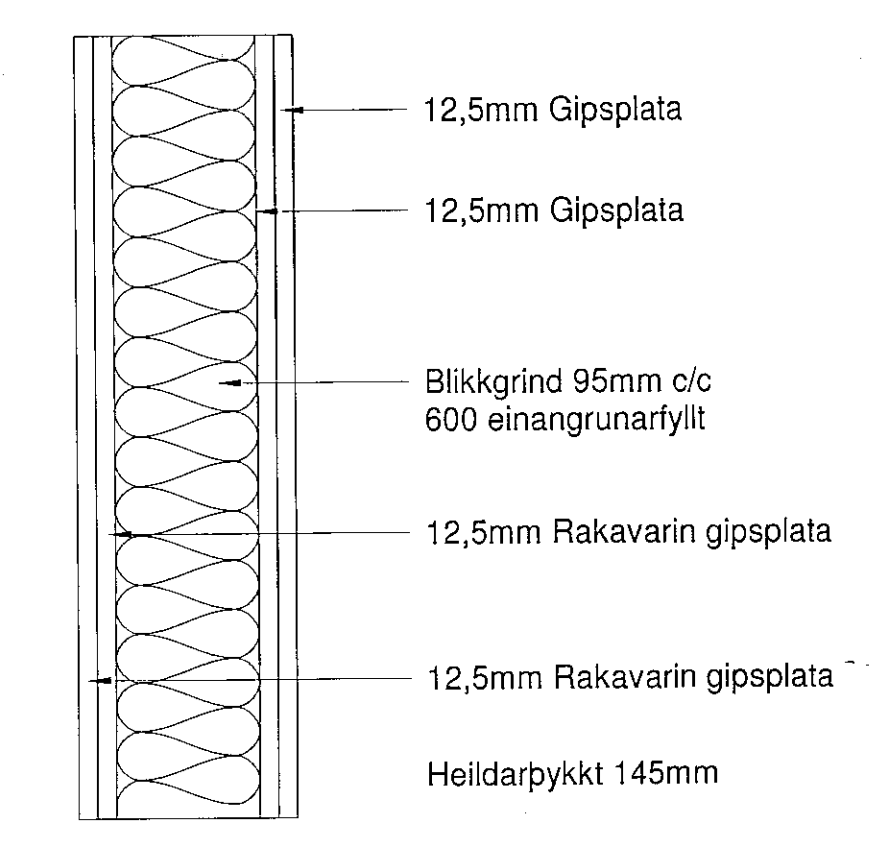
IV06



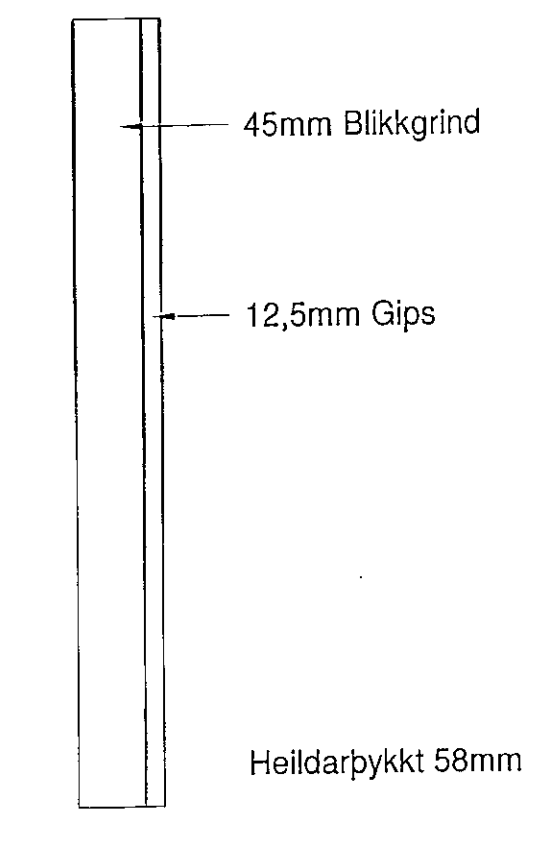
IV07



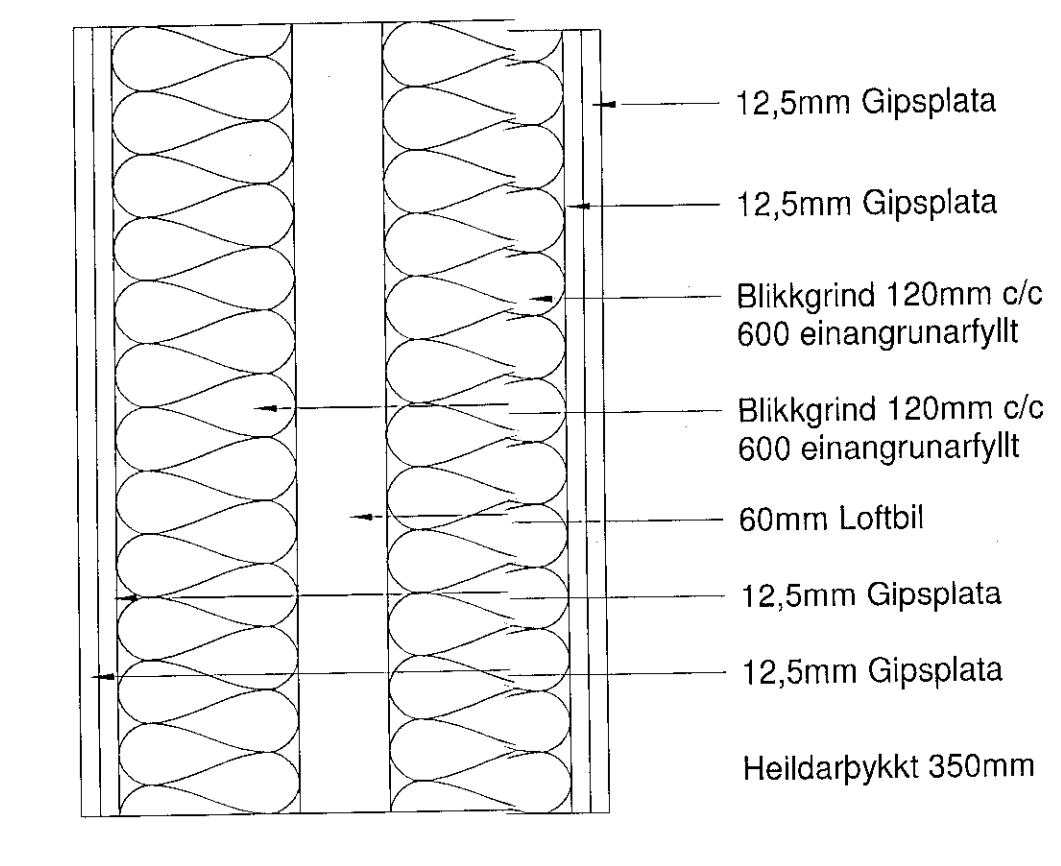
IV08



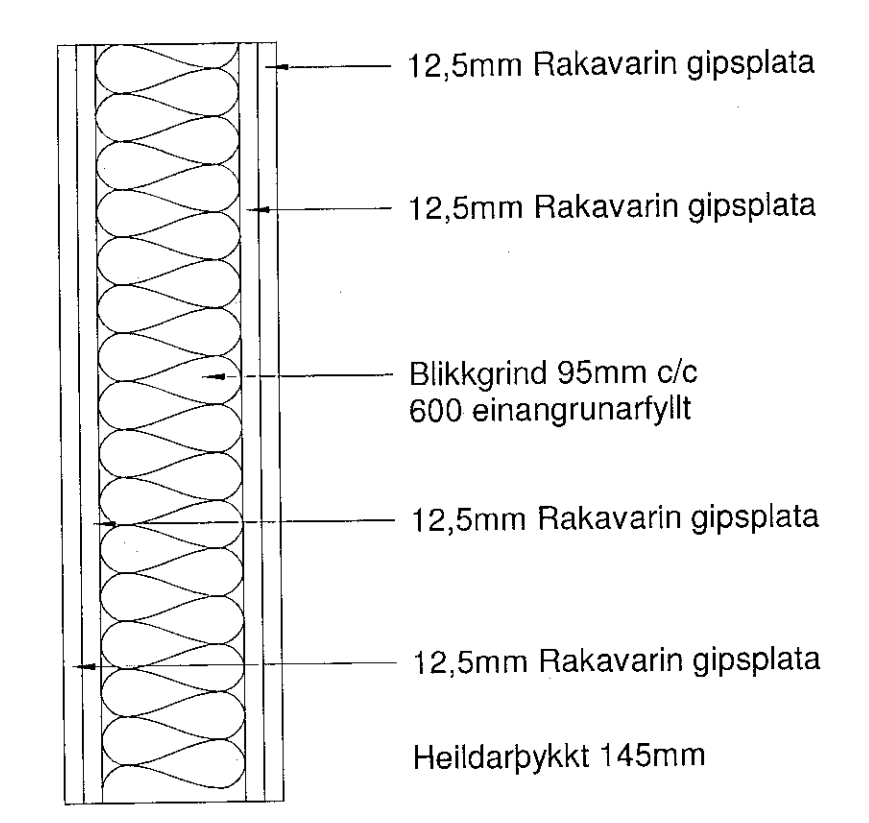
IV09



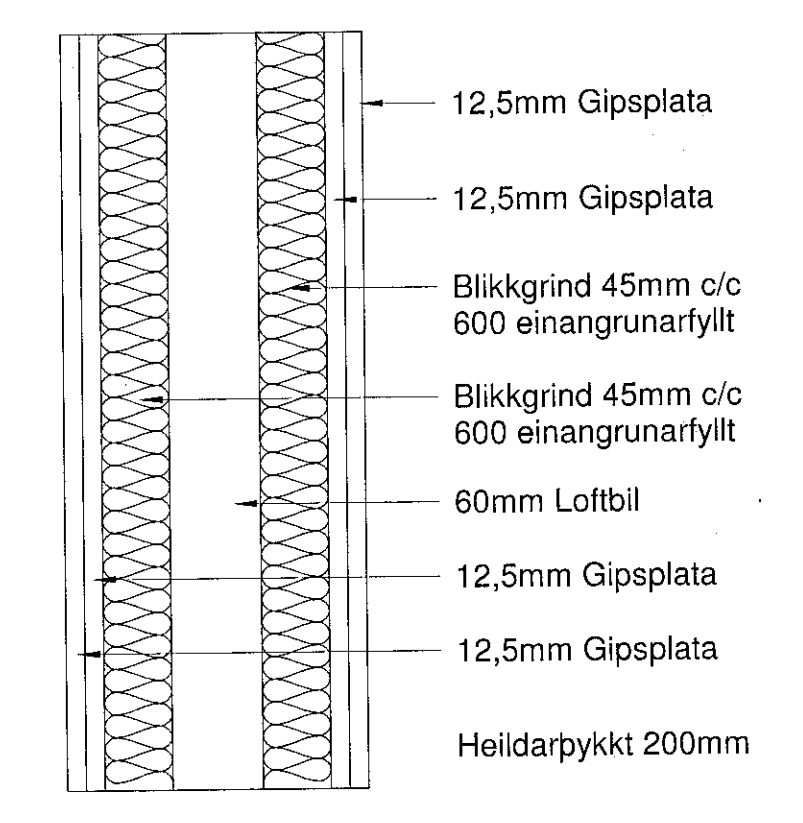
IV10



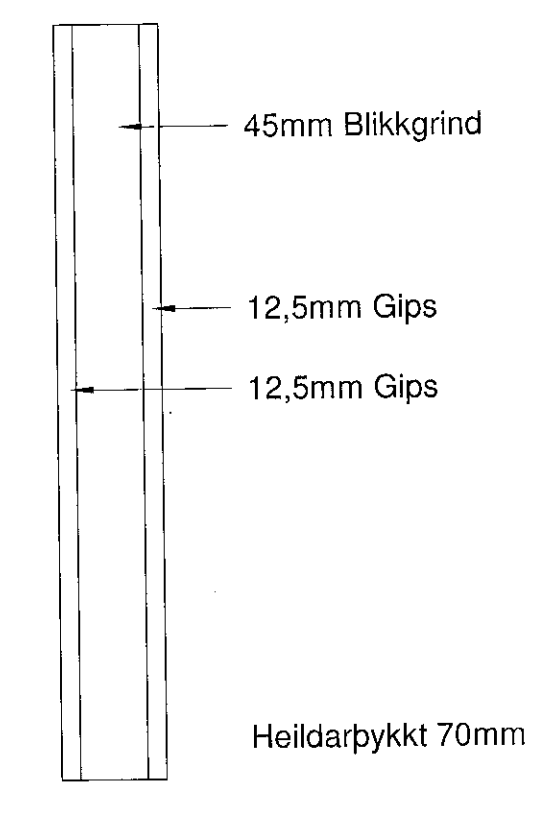
IV11



IV12



IV13



IV14

Innveggjafirlit  
1:5

Öll mál staðfærast áður en framkvæmdir hefjast, ósamræmi í teikningum tilkynnist arkitekt strax, öll vafaatriði skal bera undir arkitekt.

ATELIER ARKITEKTA slf.  
Björn Skaptason arkitekt / fsi  
Fiskulög 31 sími 5586600  
Kl. 450913-0650 GSM 6908977  
netfang bjorn@atelier.is

Séruppdrættir  
Völuskarð 17  
221 Hafnarfjörður  
Innveggjafirlit

Hönnun: Atelier	Stj: BS
Yfirfarið: BS	Teiknað: BS/KP/RL/SG
Mvk: 1:5	Dgs: 06/01/20
V.nr: 19-003	Blað: 00-32-100
Skrifað: Björn Skaptason	Björn Skaptason
	Kl. 270561-2259
Dgs:	Br:
Dgs:	Br:
Dgs:	Br: