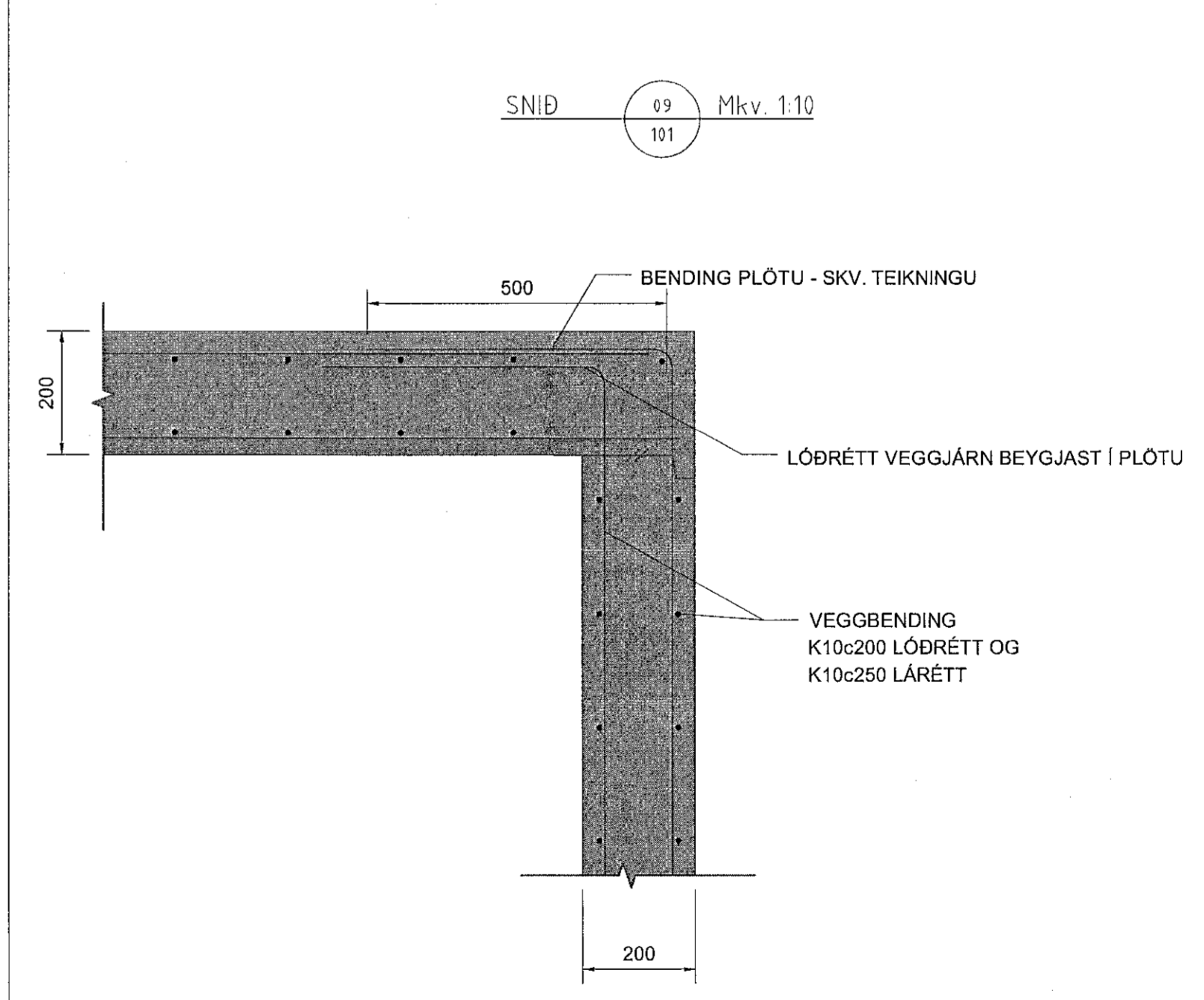
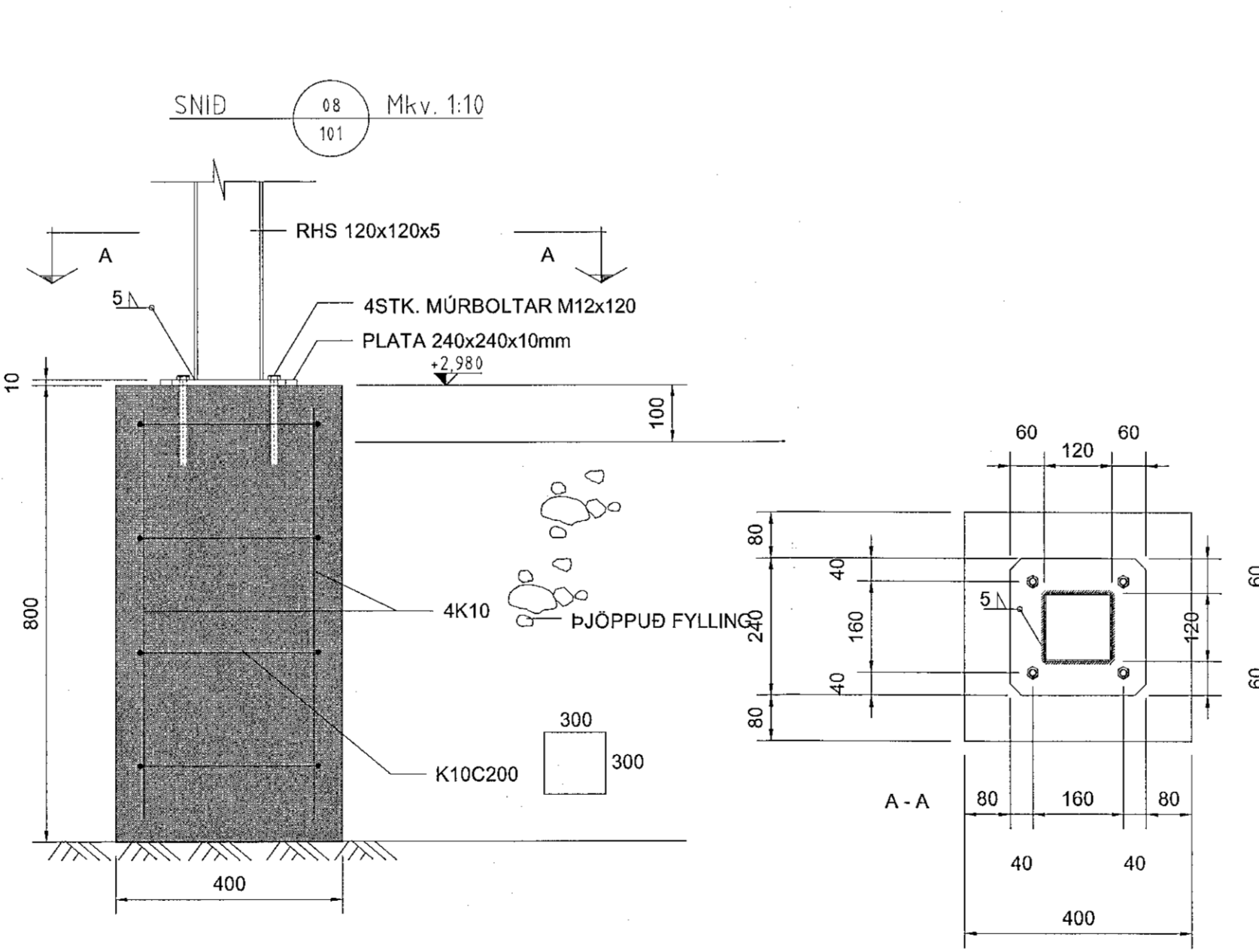
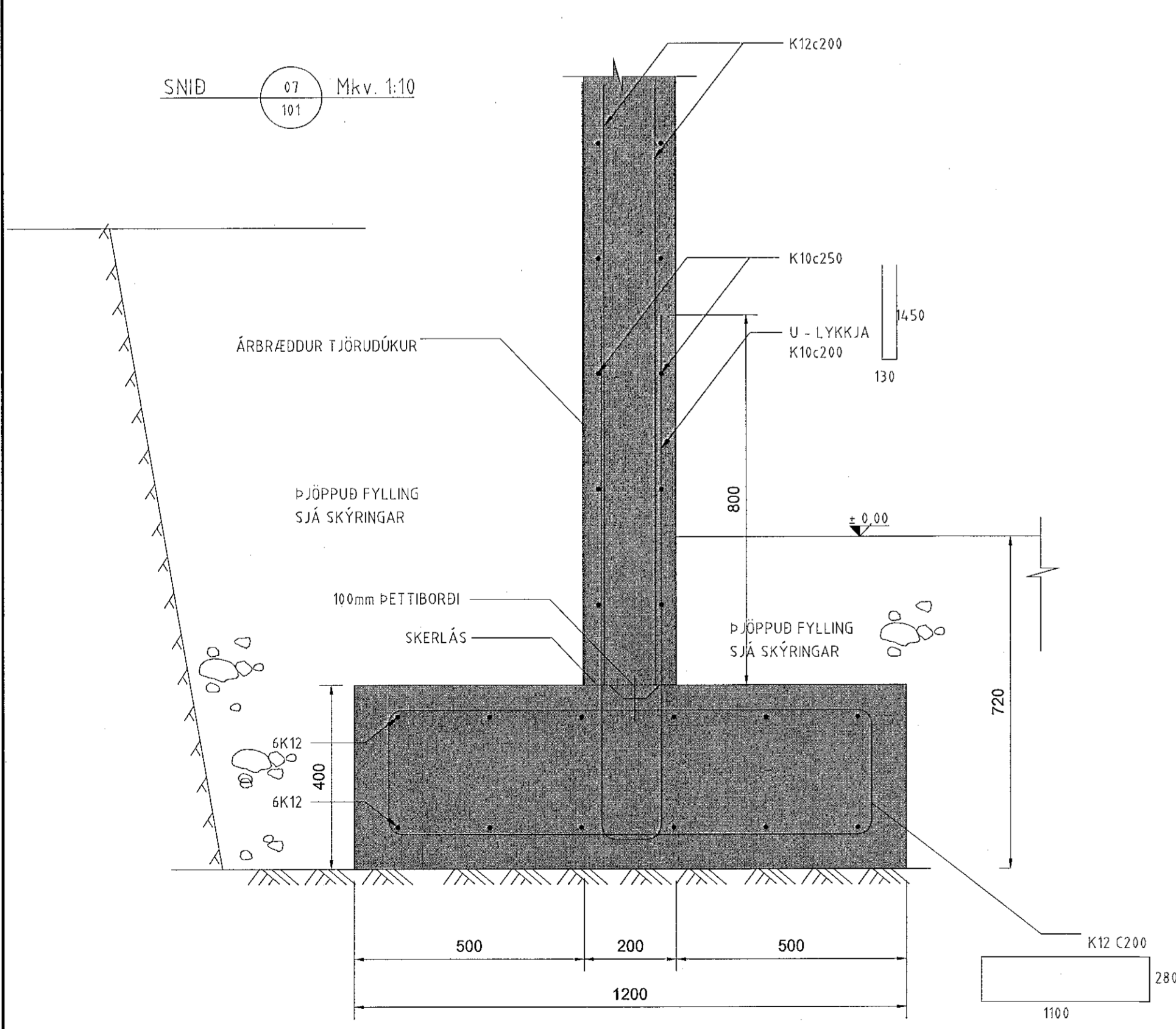
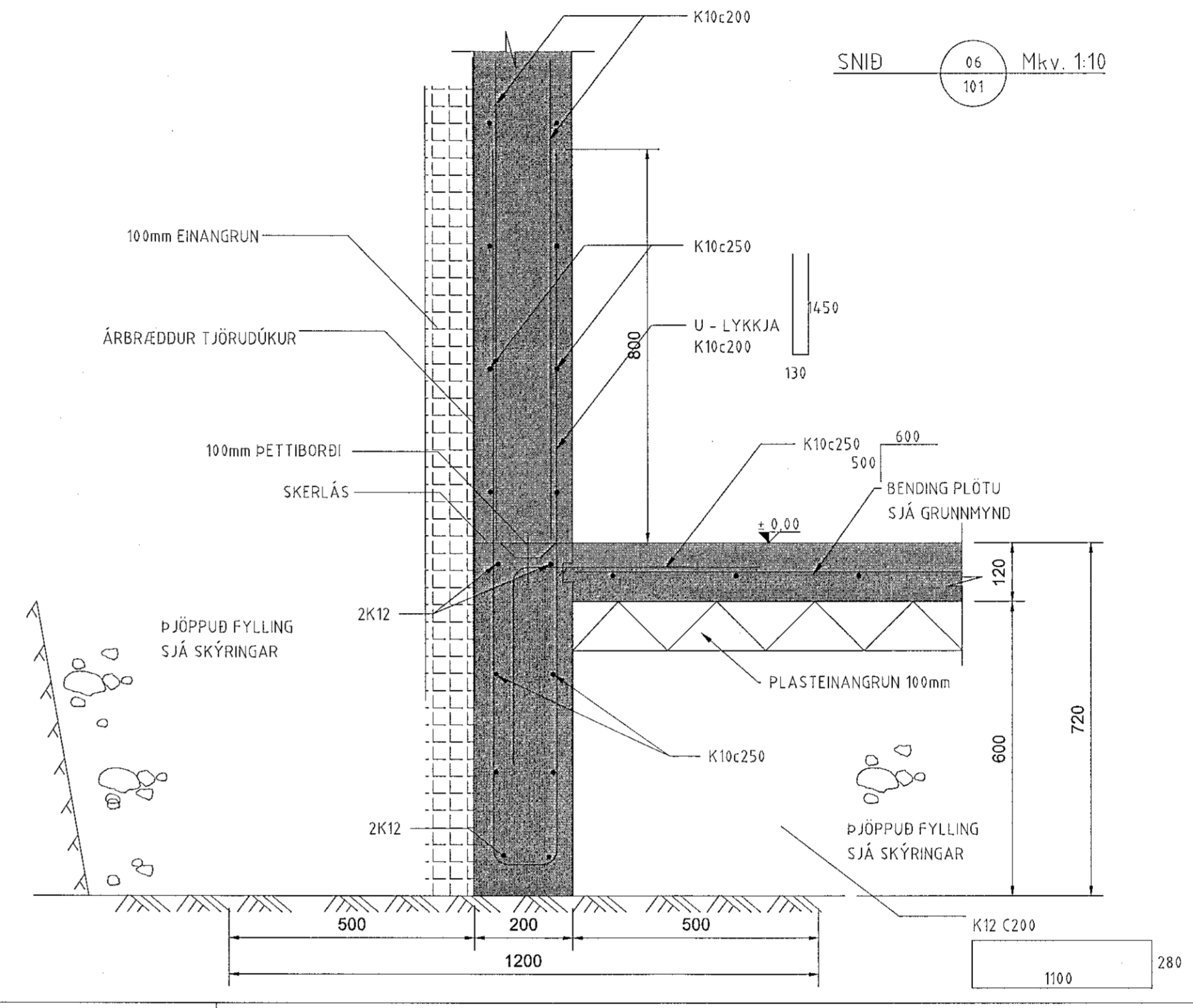
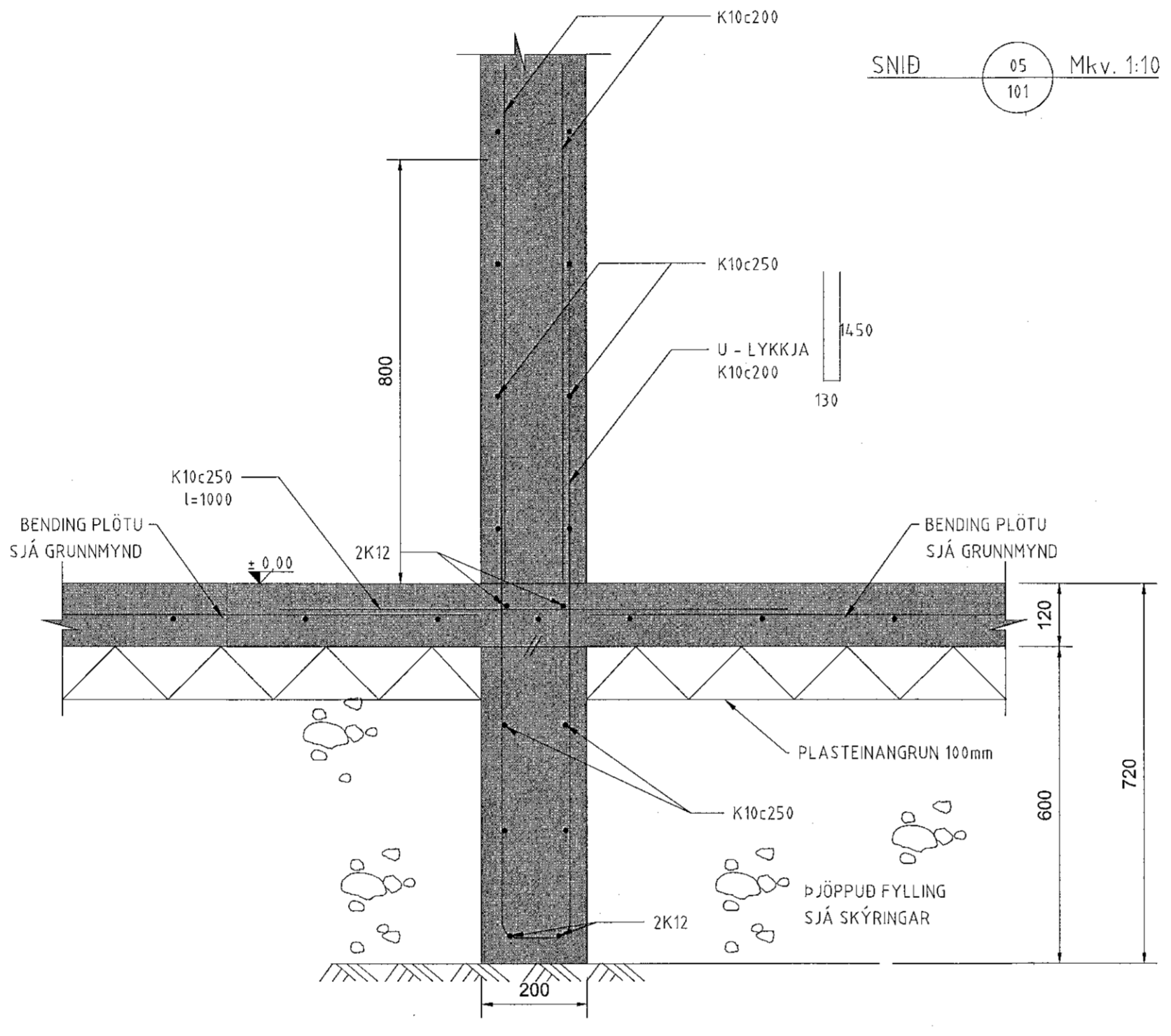
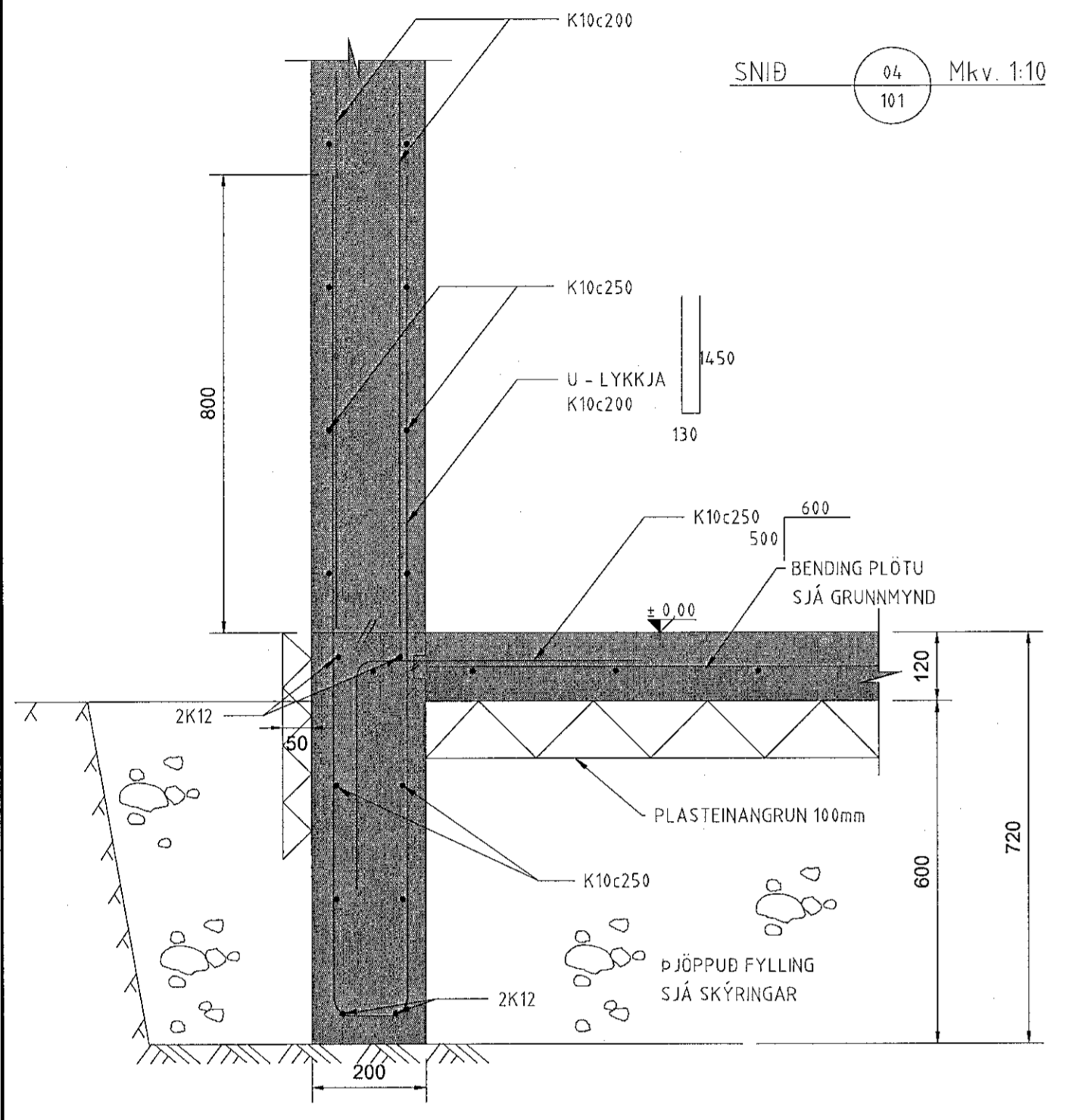
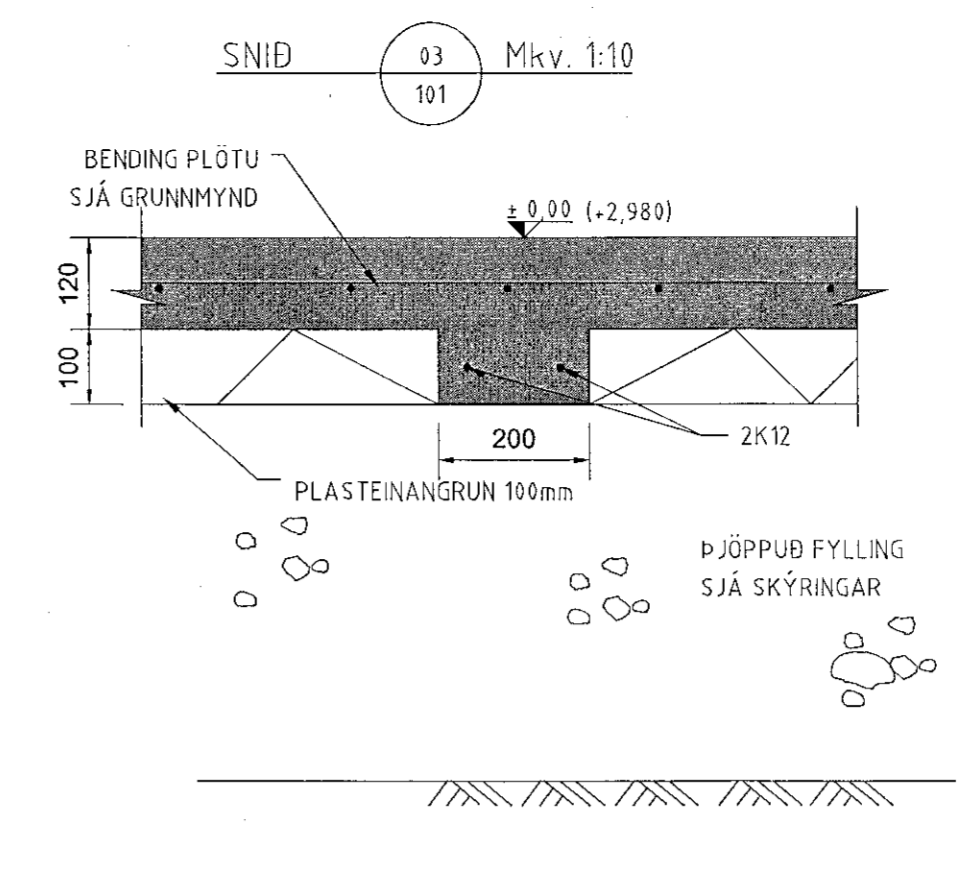
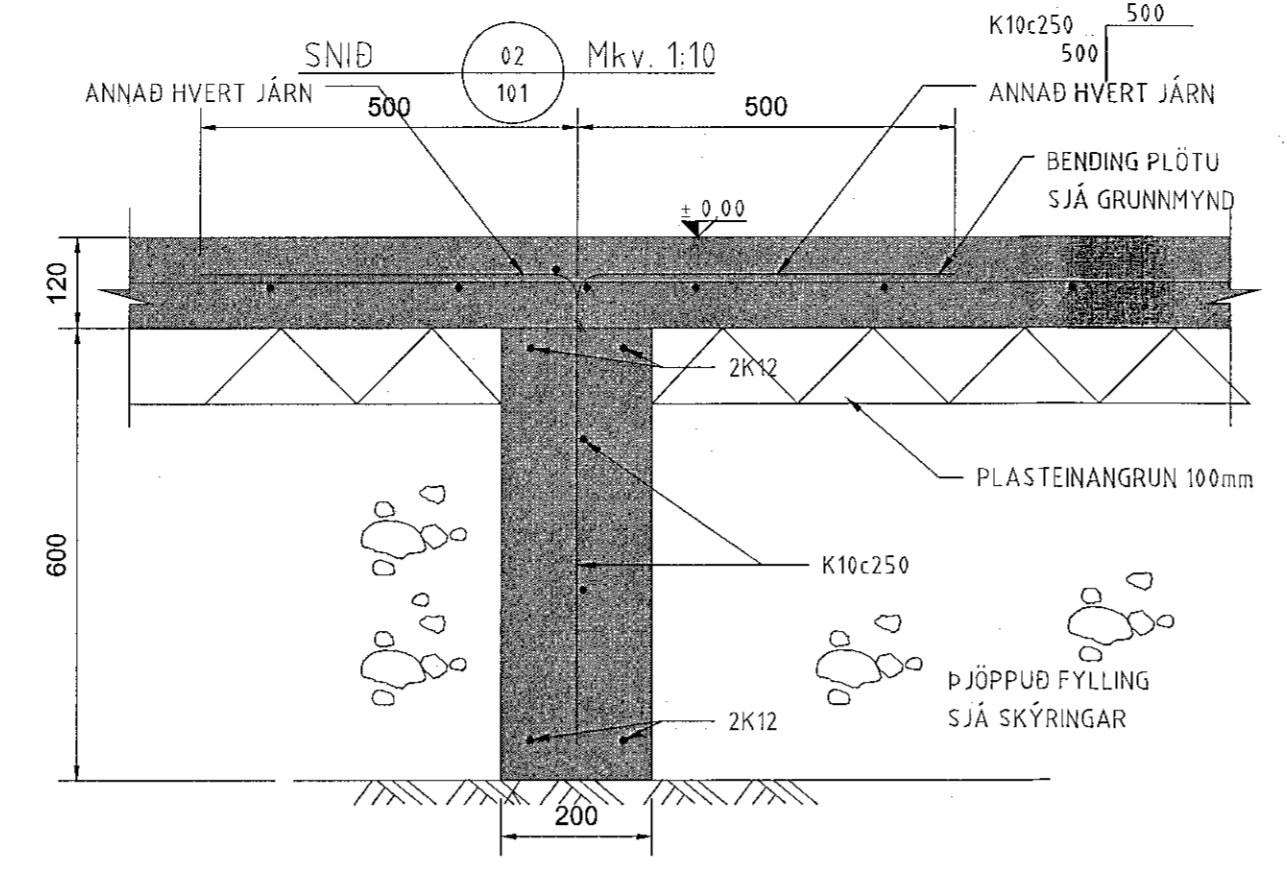
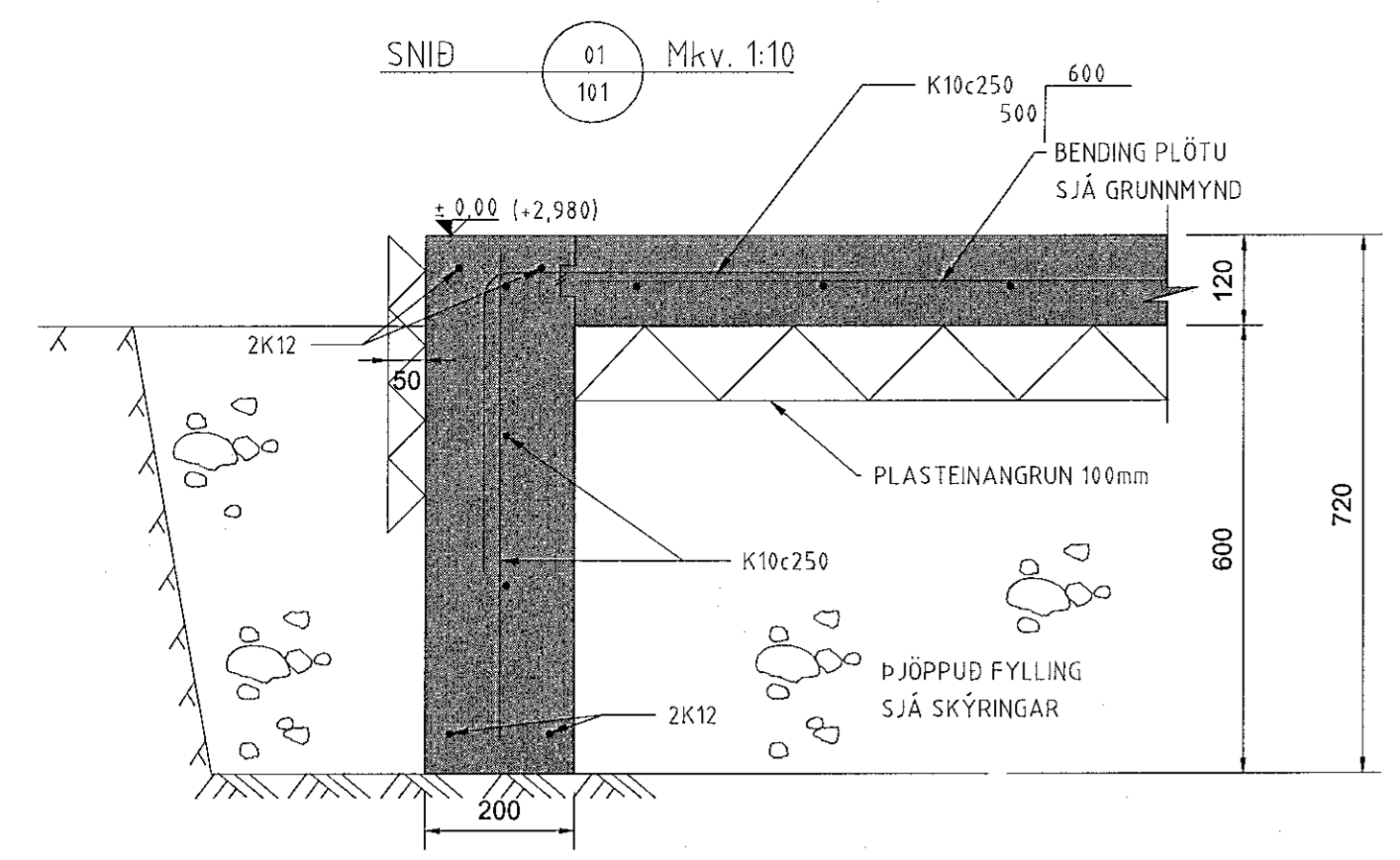


Sambýkkt bann
 13. nóv. 2020
 F.h. byggingarfulltrúans í Hafnarfirði
 Sigurður Steinar Jónsson

- SKÝRINGAR:**
- ALMENNAR SKÝRINGAR SJÁ TEIKNINGU B 001
 - ALLT EFNI OG ÖLL VINNA SKAL VERA Í SAMRÆMI VÍÐ GILDANDI STAÐLA OG REGLUGERÐIR
 - ÖLL MÁL ERU Í MILLIMETNUM
 - SÖKKLAR STANDI Á FÖSTUM BOTNI Á FROSTUFRIÐU DÝPI, Á ÞJAPPADRI FYLLINGU, ÁLAG Á GRUNN 0,40MPa
 - STEYPUGÆÐI C25/30-22-XF2-S2
 - ÞAR SEM EKKI ER MERKT DEILI SKAL NOTA SAMBÆRILEGT



NR.	BREYTING	DAGS	TEIKN	HANN	RÝNT	SAMP
A	VERKTEIKNING	29.10.2020	MM	MM	JPF	JPF

F.H. VERKFRÆÐISTOFU REYKJAVÍKUR:
 JÓN ÞÓRFINNBOGASON - KT: 200977-5059

HÖNNUNARSTJÓRI:
 KBE 251277-2651

Verkfræðistofa REYKJAVÍKUR
 FISKIÐ 75, 101, REYKJAVÍK KT: 560415-0600

VERK:
VÖLUSKARD 5
 220 HAFNARFJORDUR

TEIKNING:
 BURÐARVIRKI
 SÖKKLAR SNÍÐ 01-08

VERKNR.: 2042	MKV.: 1:10
TEIKNAD: MM	HANNAD: MM
DAGS: 29.10.2020	YFIRFARID: JPF
TEIKNING NR.: B4.01	ÚTGÁFA NR.: A