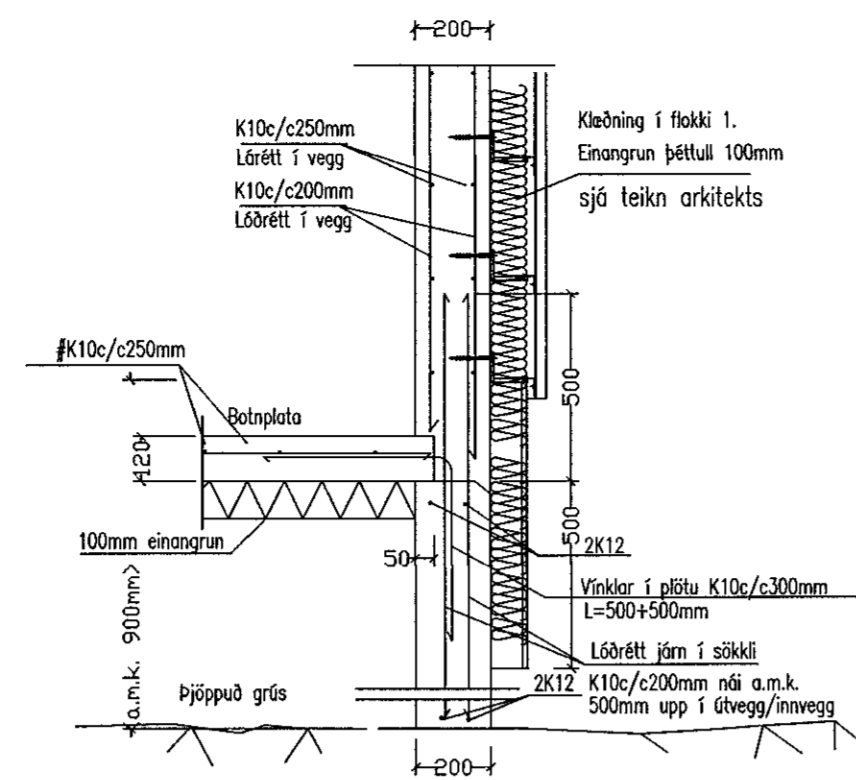


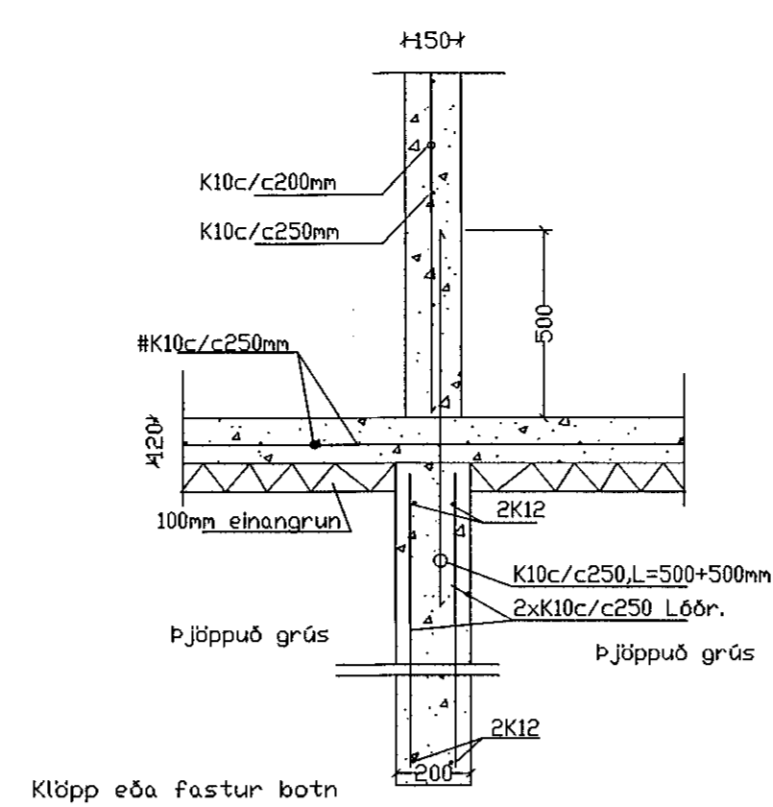
Snið A1 1:20

Almennt snið í útvegg

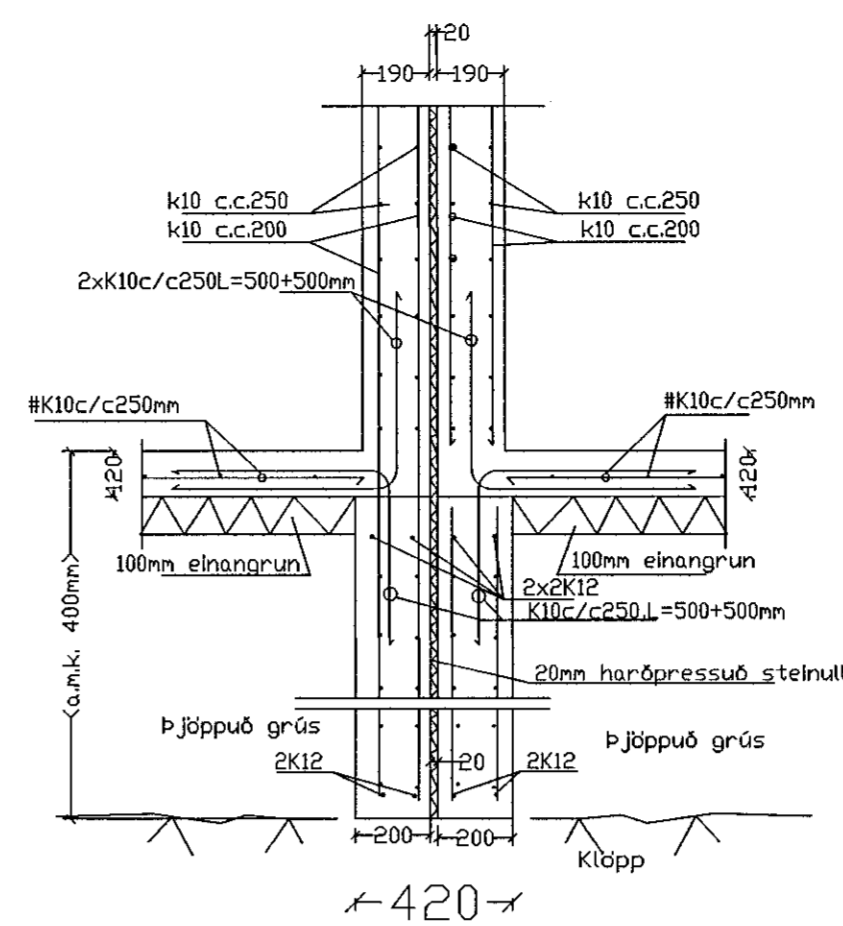


Snið 2 1:20

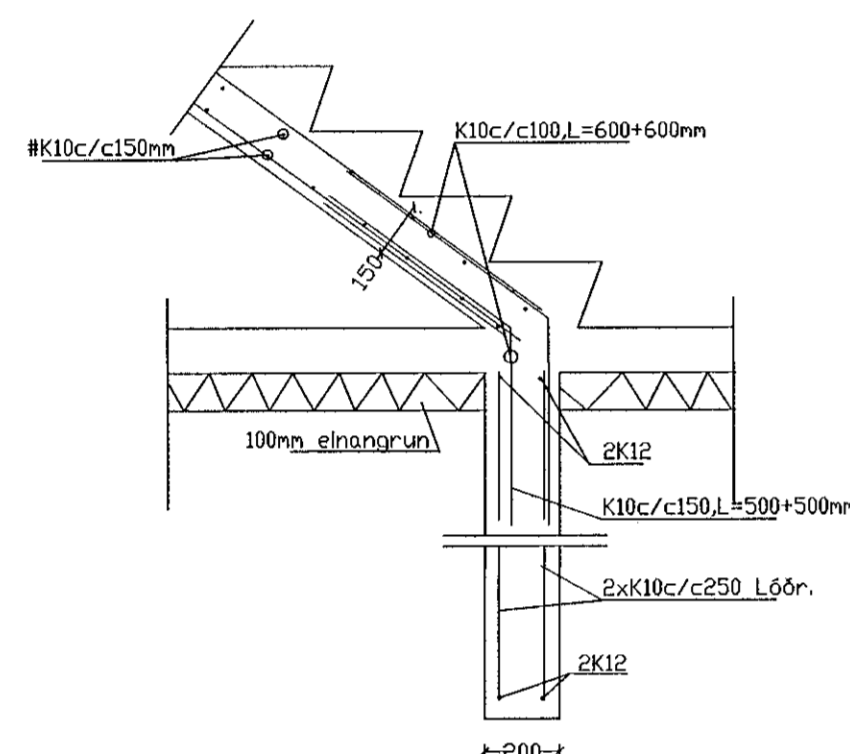
Almennt snið í útvegg að fyllingu.



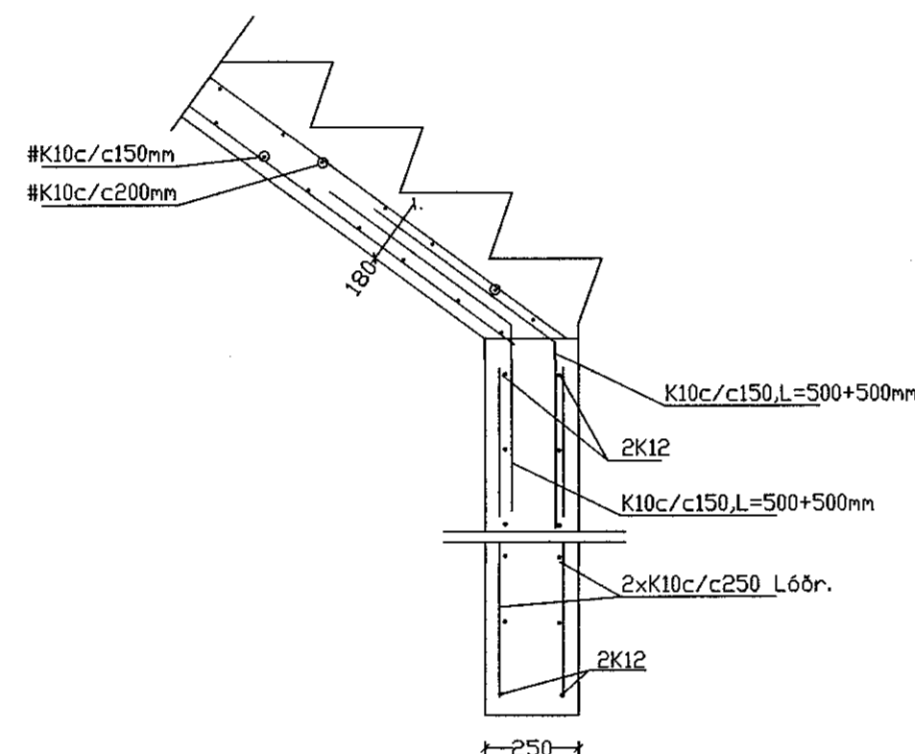
Snið A3 1:20



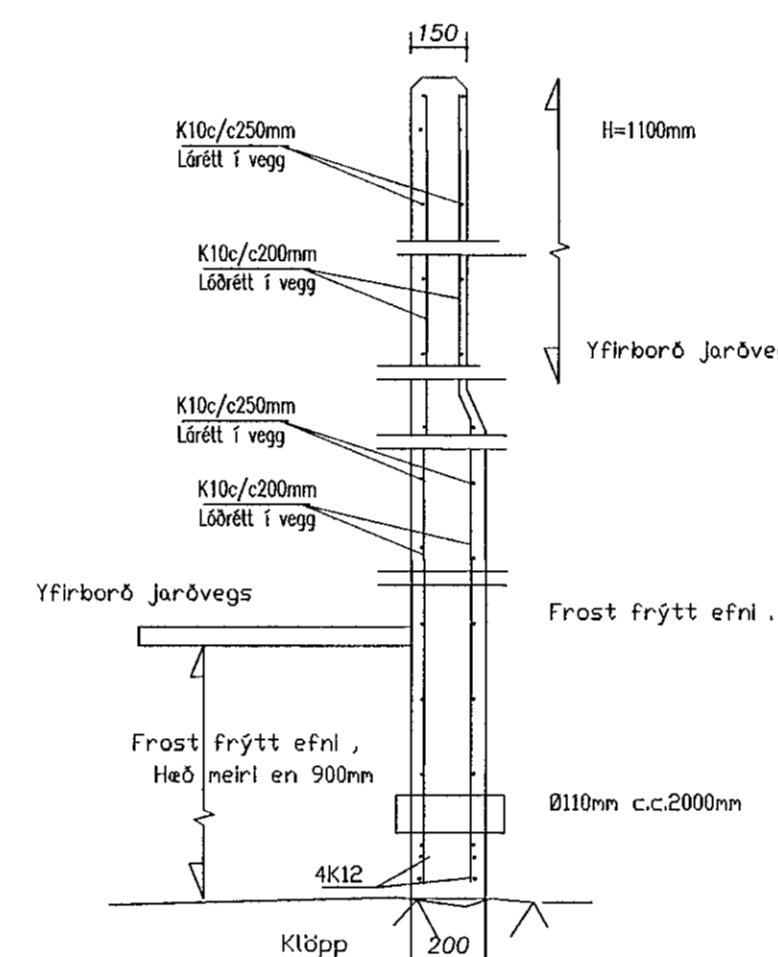
Snið A4 1:20



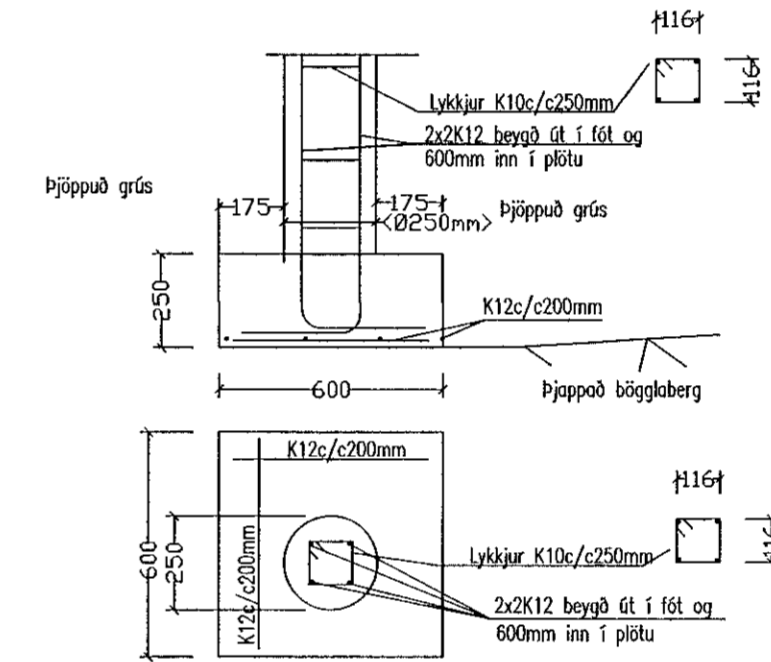
Snið A5 1:20



Snið A6 1:20



Snið A7 1:20



Súla S1 1:20

Skýringar við sökkla:

Steypa S200 í sökklum og botnplötu en S250 útvegg/plötum ofnan sökkla.  
Stál KS50 en lykkjur og vinklar KS50S.  
Steypuhula á jarnum 3,5cm en 2,5cm í plötum innanhúss.  
Göt í sökkla skal gera skv. frárennslisteikningu.  
Botnin er klöpp. Mesta álag á grunn 0,35MN/m<sup>2</sup>.  
Sökkla standi á fyllingu þjöppuðu böglabergi E2>100Mpa  
E1/E2>2,3 með leyfilegt álag 0,40MN/m<sup>2</sup>.

Tengja skal liggjandi járn í sökkli skv. ákvæðum Rafmagnsveitunnar.  
Undir botnplötu skal einangra með 100mm einangrun.  
Niður með útveggjasökkli skal einangra með 100mm einangrun.  
Kringum öll op skal setja 2K12 sem nái a.m.k. 60cm útfyrir brún ops, nema annað sé tekið fram. Sama gildir fyrir veggenda.


Steypa að útilofti skal uppfylla eftirfarandi:  
Sementsmagn a.m.k. 300kg í rúmmeter steypu.  
V/S minni en 0.55. Loftinnihald a.m.k. 5%.

Álagsforsendur húss:  
Grunngildi vindálags= 1,49 KN/m<sup>2</sup>.  
Grunngildi snjóálags= 2,0 KN/m<sup>2</sup>. Grunngildi notálags á milligölf =1,5KN/m<sup>2</sup>.

Skeytilengd járna:  
Skeytilengd járna skal vera skv. eftirfarandi töflu nema annað sé tekið fram.  
K10: Skeytilengd a.m.k. 40cm.  
K12: Skeytilengd a.m.k. 48cm.  
K16: Skeytilengd a.m.k. 64cm.  
K20: Skeytilengd a.m.k. 80cm.  
K25: Skeytilengd a.m.k. 100cm.

Bendistál (kambstál og stálmottur) skal beygja um skifu um hefur þvermál a.m.k. 20 x þvermál járnins.  
Skeytum skal dreifa og forðast skal eftir föngum að skeyta á stöðum sem mest á reynir.  
Bendistál skal hafa gallalaust yfirborð og vera laust við óhreinindi, fitu, málingu, ryðflögur og því um líkt. Þess skal gætt í allri meðferð stálsins, að það bogni ekki eða snúist.

Ⓜ Hornamotta í efribrún #K10 c.c.200mm L=1400mm

ÚTGÁFA	DAGSETNING	TEIKNAD	YFIRFARID
EDLI BREYTINGA:			
HÖNNUNARSTJÓRI: Fríðrik Ólafsson verkfr. kt. 240753-2438			
HÖNNUÐUR: Ragnar G Gunnarsson verkfr. kt. 110947-2838			
 Smáskjalnúmer 11, 200 Klöppavogur, net-föng: ragnarg@simnet.is Kennitala: 520397-2009, Sími: 5443300, Fax: 5443351			
MAKINGUAF: RGG	TEIKNUAF: RGG	YFIRFARUAF: RGG	
DAGSETNING: 06.12.2020	ÁSKAVER: Mikv. 1:50	DAGSETNING BREYTINGAR: -	
Hádegisrskráð 25. Hafnarfirði			
Verkfræðiteikningar			
Burdarþol- sökkla			
VERNUÐUR: 2020	BLAÐ: B 02	ÚTGÁFA:	