

ÁLAGSFORSENDUR	
NOTÁLAG Á BOTNPLÖTU:	30,0 kN/m ²
VIBBÓTAREIGNIPYNGD Á PAK ⁽¹⁾ :	0,20 kN/m ²
HÖNNUNARGILDI SNJÓÁLAGS:	1,0 kN/m ²
GRUNNGILDI VINDÁLAG:	2,30 kN/m ²
JARÐSKJÁLFTAHRÖÐUN:	0,20g

⁽¹⁾ PYNGD FRÁ LÖGNUM O.P.H. EKKI BURÐARVIRKJUM

GRUNDUN

MÍÐAÐ ER VÍÐ STADALINN ÍST EN 1997-1:2004

BYGGINGIN ER GRUNÐUÐ Á KLÖPP. LEYFLEGT ÁLAG Á KLÖPPINA ER 1,0 MPa

FYLLINGIN UNDIR BOTNPLÖTU SKAL VERA BÖGGLABERG OG SKAL ÞAÐ VERA FROSTPOLIÐ OG SLITSTERKT OG SKAL KORNADREIFING VERA ÞANNIG AÐ GÓÐ ÞJÖPPUN NÁIST. MESTA STEINASTÆRÐ Í HVERJU LAGI MÁ EKKI VERA MEIRI EN 1/3 AF PYKKT HVERS LAGS. ALLA FYLLINGU SKAL ÞJAPPA Í LÖGUM, EN PYKKT LAGANNA OG FJÖLDI YFIRFERÐA ER HÁÐ AFKÖSTUM PEIRRA TÆKJA SEM NOTUÐ VERÐA VÍÐ FRAMKVÆMDINA. TIL VIÐMIÐUNAR ER ÞESS GETIÐ AÐ MEÐ 10 TONNA VÍBRÓVALTARA MÁ LAGPYKKT EKKI FARA YFIR 60cm OG LÁGMARKSFJÖLDI YFIRFERÐA ERU 5. VÆTA SKAL FYLLINGUNA VEL Á MILLI UMFERÐA. GERÐ ER KRAFA UM AÐ FYLLINGIN STANDIST EFTIRFARANÐI ÞJÖPPUNARPRÓF:

$E_2 \geq 120 \text{ MPa}$
 $E_2/E_1 \leq 2,2$

JÁRNABENDING

ÖLL JÁRNABENDING SKAL VERA KAMBSTÁL MED FLÖTMÖRK $\geq 500 \text{ N/mm}^2$ OG VERA Í SEIGLUFLOKKI C SKV. NS 3676.

UPPGEFIN BEYJUMÁL Á TEIKNINGUM ERU ALLTAF YTRI MÁL, DÆMI:

HULA AÐ JÁRNABENDINGU SKAL VERA:

- ÚTISTEYPA: 30mm
- INNISTEYPA: 25mm
- LÖÐRÉTTIR FLETIR Á UNDIRSTÖÐUM: 30mm
- LÁRÉTTIR FLETIR Á UNDIRSTÖÐUM: 50mm

SKEYTILENGD JÁRNA SKAL VERA AÐ LÁGMARKI:

	HLUTFALL JÁRNA SKEYTTI (SAMA SNIDI)	
	< 25% ⁽¹⁾	> 50%
K10	450mm	550mm
K12	550mm	650mm
K16	700mm	900mm
K20	850mm	1100mm
K25	1050mm	1350mm

⁽¹⁾ GILDIR LÍKA ÞAR SEM JÁRNABENDINGU ER EKKI SKEYTT VÍÐ AÐRA BENDING.

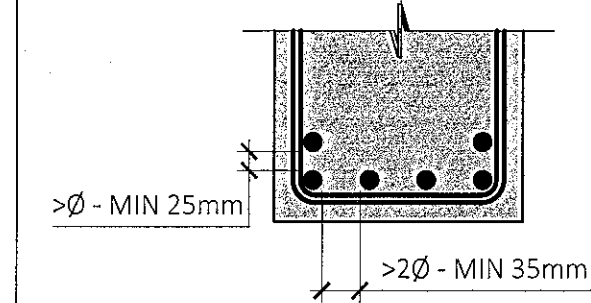
LENGD KRÓKA Í LYKJUM SKAL VERA:



MINNSTA LEYFLEGA ÞVERMÁL BEYJUSKÍFU FYRIR LYKJUR, KRÓKA OG VINKLA SKAL VERA:

	ϕ_{MIN}
K10	40mm
K12	48mm
K16	64mm
K20	140mm
K25	175mm

LÁGMARKSFJARLEGD Á MILLI JÁRNA:



STEYPUMÓT

NÁKVÆMISKRÖFUR FYRIR STÆRÐ OG STAÐSETNINGU:

- UNDIRSTÖÐUR +/- 5mm
- STÆRÐ ANNARRA STEYPTRA HLUTA +/- 5mm
- STAÐSETNING INNSTEYPTRA HLUTA +/- 2mm
- KÓTAR +/- 4mm
- MISGENGI VEGGJA Á STEYPUKILUM +/- 2mm

FRÁVIK FRÁ 3m RÉTTISKEIÐ SEM LÖGD ER Á STEYPTAN FLÓT MÁ MEST VERA SEM HÉR SEGIR:

- VÉLSLÍPADAR PLÖTUR 3mm
- VEGGIR 3mm

TITRUN:
TAKA SKAL TILLIT TIL ÞESS VÍÐ MÓTASÍÐI AÐ ALLA STEYPU SKAL TITRA.

STEYPA

UM EIGINLEIKA, FRAMLEIÐSLU OG NIÐURLÖGN STEINSTEYPU GILDA ÁKVÆÐI BYGGINGARREGLUGERÐAR OG ÍST EN 206:2013. FYLLIFNI Í ALLA BERANÐI STEYPU SKULU EKKI VERA ÁBERANÐI OPIN, ÞANNIG AÐ HÆGT SÉ AÐ REIKNA MEÐ AÐ FJADURSTUÐULL STEYPU SÉ 0,9 ϵ_{cm} SAMKVÆMT ÍST EN 1992-1-1:2004.

EF EKKI ER GETIÐ UM EIGINLEIKA STEYPU Á TEIKNINGUM SKAL EFTIRFARANÐI GILDA:

ÞRIFALAG:

- BROTPÓLSFLOKKUR C16/20
- UMHVERFISFLOKKUR X0

UNDIRSTÖÐUR:

- BROTPÓLSFLOKKUR C25/30
- UMHVERFISFLOKKUR XC2
- SEMENTSMAGN $\geq 280 \text{ kg/m}^3$
- VATNSSEMENTSTALA $\leq 0,55$
- D_{max} 25mm
- LOFTMAGN 5-6%

VEGGIR, ÞAKPLÖTUR OG STEYPUVIRKI Á LÖÐ:

- BROTPÓLSFLOKKUR C30/37
- UMHVERFISFLOKKUR XF3 / XF2
- SEMENTSMAGN $\geq 350 \text{ kg/m}^3$
- VATNSSEMENTSTALA $\leq 0,55$
- D_{max} 25mm
- LOFTMAGN 5-6%

BOTNPLATA:

- BROTPÓLSFLOKKUR C35/45
- UMHVERFISFLOKKUR XC3
- SEMENTSMAGN $\geq 350 \text{ kg/m}^3$
- VATNSSEMENTSTALA $\leq 0,45$
- D_{max} 30mm
- LOFTMAGN⁽¹⁾ 5-6%

⁽¹⁾ MÁ LÆKKA Í 3-4% EF TRYGGT ER AÐ STEYPA VERÐI EKKI FYRIR FROSTÁHRIFUM

STÁLVIKRI

ALMENNT ERU EFNISGÆÐI STÁLVIKIS TILGREIND Á TEIKNINGUM. EF EKKERT ER TILGREINT SKAL MÍÐA VÍÐ AÐ STÁL SÉ S235JR.

FRAMKVÆMD RAFSUDUVINNUNNAR SKAL VERA Í SAMRÆMI VÍÐ STADALINN ÍST EN 1011-1:2009. SUÐUFERLAR SKULU VERA SKV. ÍST EN ISO 15614-1:2017. ÖLL RAFSUDA SKAL UNNIN AF RAFSUDUMÖNNUM SEM HAFNA TIL ÞESS TILSKILIN RÉTTINDI SKV. ÍST EN 287-6:2018.

BOLTAR, SKINNUR OG RÆR SKULU VERA Í FLOKKI 8.8 OG VERA AÐ LÁGMARKI RAFGALVANHÚDUÐ.

ALLT STÁLVIKRI INNANDRYRA SKAL VERA AÐ LÁGMARKI GRUNNAÐ MEÐ RYÐVARNARGRUNNI.

ALLT STÁLVIKRI UTANDRYRA SKAL VERA HEITGALVANHÚDAÐ MEÐ LÁGMARKSPYKKT 80 μm

TIMBURVIRKI

ALLT ALMENNT TIMBUR SKAL VERA STYRKLEIKAFLOKKAÐ TIMBUR Í FLOKKI C18 SKV. ÍST EN 1995-1-1:2004, NEMA ANNAN KOMI FRAM Á TEIKNINGUM.

LÍMTRÉ SKAL AÐ LÁGMARKI VERA Í FLOKKI GL2.8.

FESTINGAR:
UNDIR ALLA BOLTAAHAUSA OG RÆR SEM LIGGJA AÐ TIMBRI SKAL SETJA GALVANISERÐAR STÁLKINNUR MEÐ ÞVERMÁLI 3Ø OG PYKKT 0,3Ø ÞAR SEM Ø=ÞVERMÁL BOLTA.

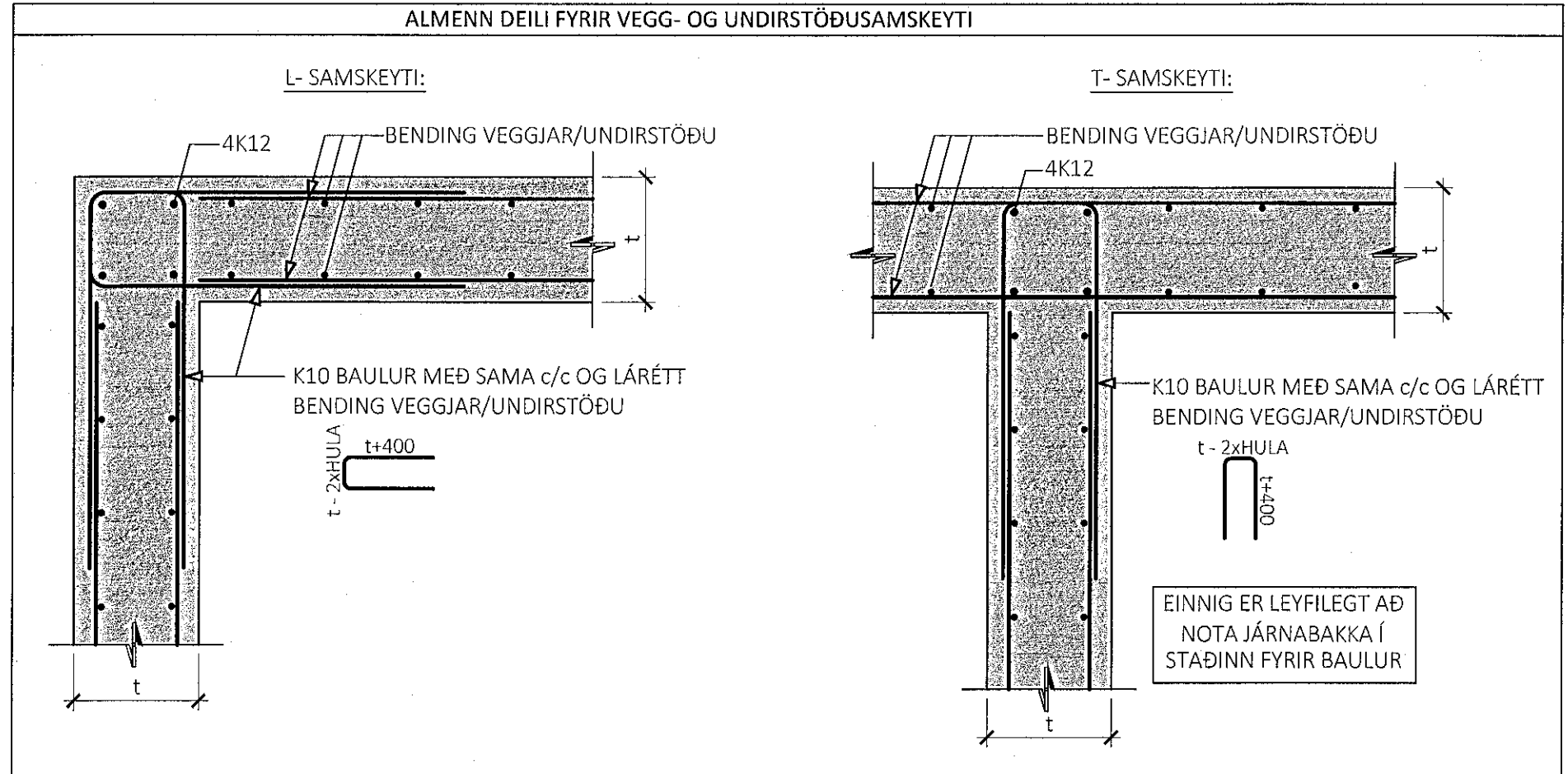
FJARLEGDIR MILLI BOLTA:
MINNSTU FJARLEGDIR MILLI BOLTA FRÁ ENDUM OG KÖNTUM SKULU VERA EFTIRFARANÐI (Ø=ÞVERMÁL BOLTA):

FJARLEGDIR MILLI NAGLA:
MINNSTU FJARLEGDIR MILLI NAGLA FRÁ ENDUM OG KÖNTUM SKULU VERA EFTIRFARANÐI (Ø=ÞVERMÁL NAGLA):

ALLT TIMBUR SEM ER UTANHÚSS SKAL FÚAVERJA VANDLEGA. ÞAR SEM TIMBUR LIGGUR AÐ STEYPU SKAL SETJA EITT LAG AF TJÖRUPAPPA Á MILLI STEYPU OG TIMBURS.



AFSTÖÐUMYND FYRIR BREIÐHELLU 4



LISTI FYRIR TÁKN

- ÞJÖPPUÐ FYLLING
- KLÖPP
- PYKKT Á STEYPTRI PLÖTU = 200mm
- STEYPUKIL
- STEYPUKÓTI SÝNDUR Á SNIDI = 1,00m
- STEYPUKÓTI SÝNDUR Á GRUNNMÝND = 1,00m
- BIL Á MILLI JÁRNABENDINGAR = 200mm
- JÁRNABENDING NÆR YFIRBORDI SEM HORFT ER Á (BENDING Í NEDRI BRÚN PLÖTU)
- JÁRNABENDING FJÆR YFIRBORDI SEM HORFT ER Á (BENDING Í EFRI BRÚN PLÖTU)
- JÁRNABENDING MÆST YFIRBORDUM LIGGUR Í ÞESSA STEFNU (RÁÐANÐI STEFNA)

RÁÐANÐI STEFNA Í EFRI BRÚN
RÁÐANÐI STEFNA Í NEDRI BRÚN

ÁRITUN BYGGINGARFULLTRÚA

Samþykkt þann
21. jan. 2021

F.h. byggingarfulltrúans í Húsnæðis- og byggingarmálaráðgjöf, Sigurður Steinar Jónsson

ÁRITUN HÖNNUNARSTJÓRA

ASK

08.12.2020

Egundagur

ÚTG. DAGS. SKÝRING

BREIÐHELLA 4
HAFNARFIRÐI

BURÐARVIRKI
ALMENNAR SKÝRINGAR

SAMÞYKKT: KENNITALA:

Brund Diansketti-070977-14

DAGS. ÚTGÁFU: 29.12.2020 HÖNNUNUR: HÉ
DAGS. BREYTT: YFIRFARIÐ AÐ: HÉ

MÆLIKVARDI:

HANNA
VERKFRÆÐISTOFA

19023 0000
VERKNR. NÚMÉR. ÚTG.

SKÚTUVOGI 3 104, REYKJAVÍK KT. 631216-0480 Sími: 777-5252
hannaverkis.brund@hannaverkis.is