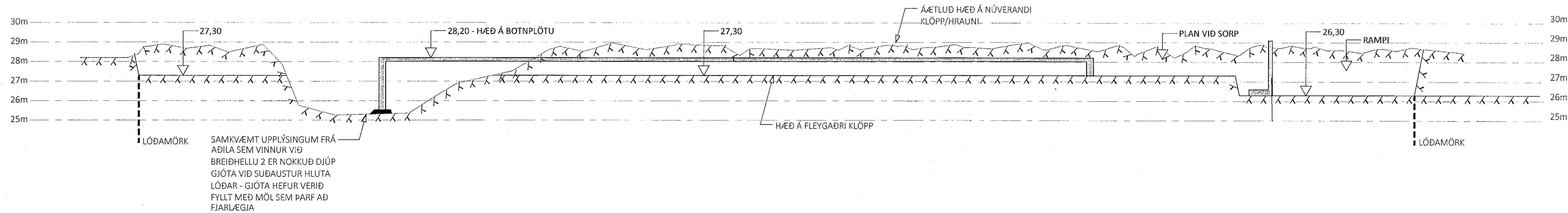
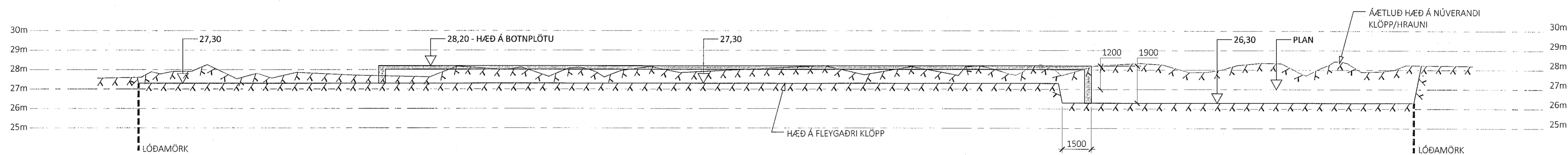


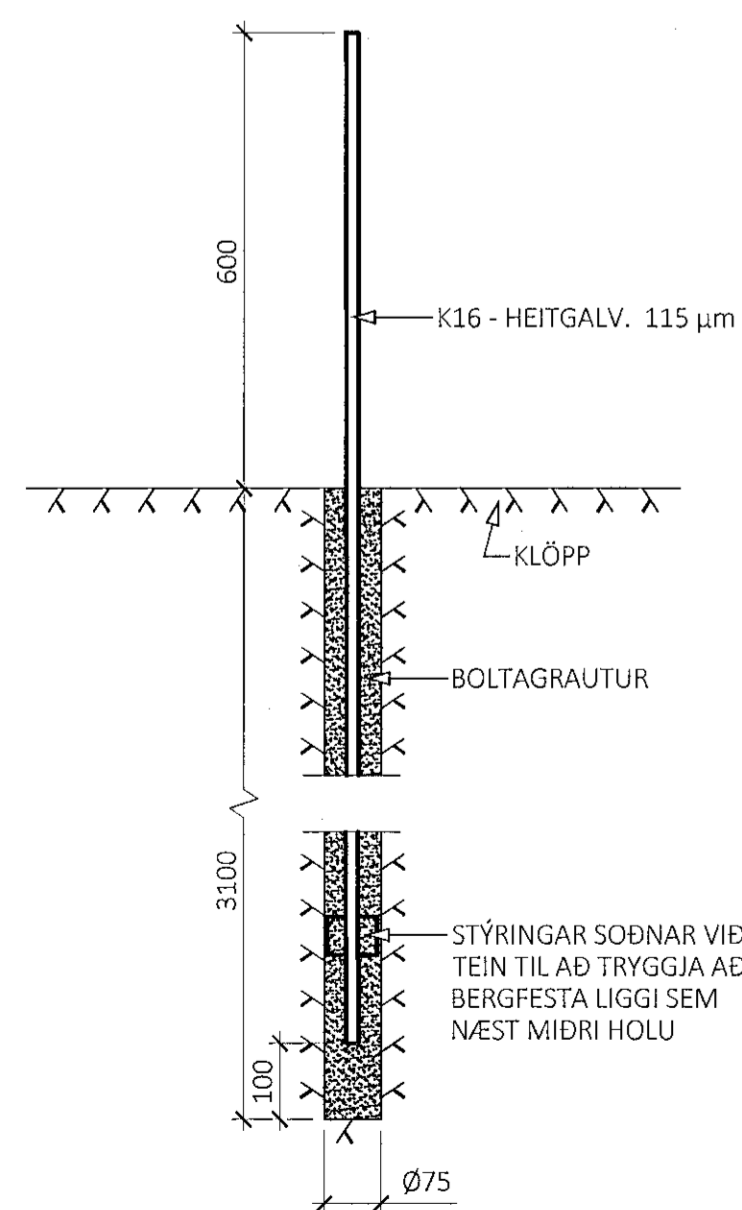
J1  
M1:125



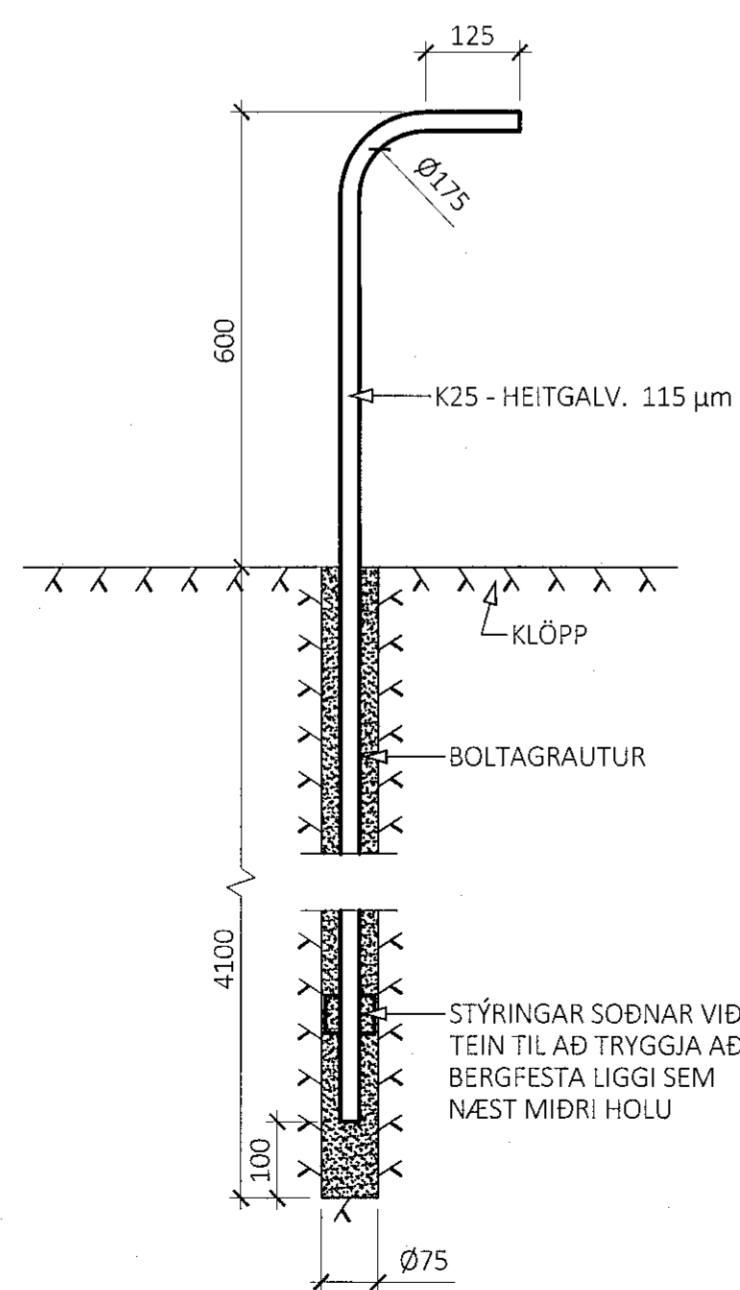
J2  
M1:125



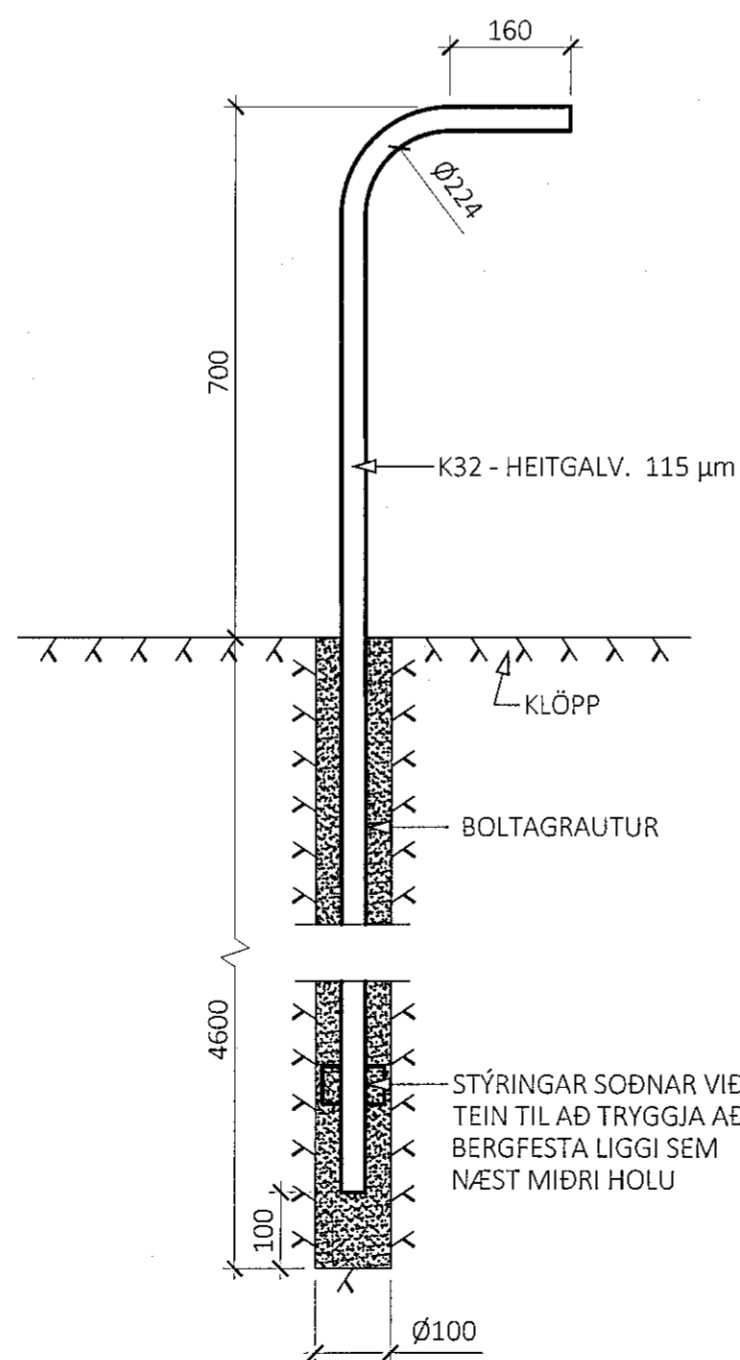
BERGFESTA BF1 - M1:10



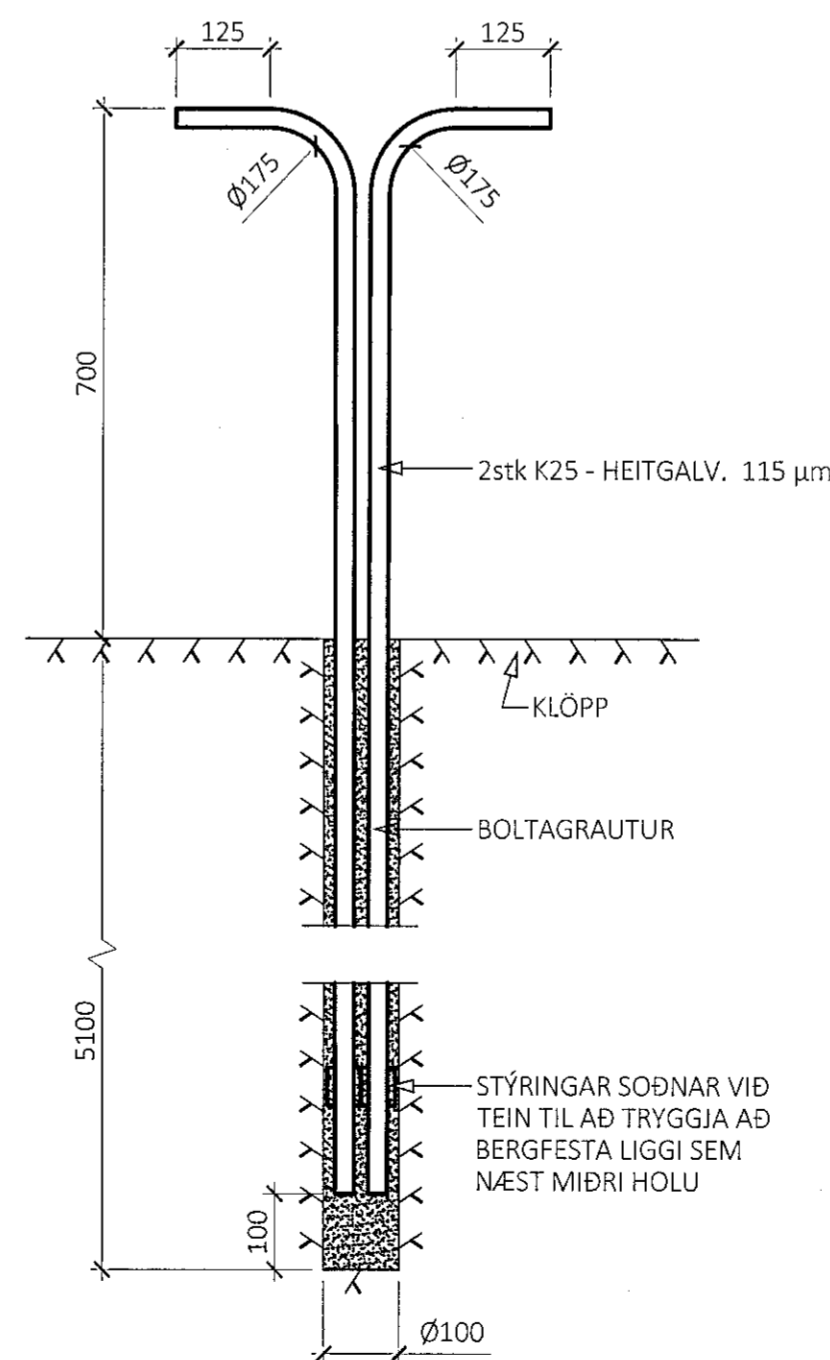
BERGFESTA BF2 - M1:10



BERGFESTA BF3 - M1:10



BERGFESTA BF4 - M1:10



ATH - JARÐVINNUVERKTAKI SKAL KYNNNA SÉR LEGU UNDIRSTADNA OG GÆTA PESS VANDLEGA AD KRÓKAR LIGGI INNAN UNDIRSTÖÐUSTEYPU

ÁRITUN BYGGINGARFULLTRÚA

Samþykkt þann

21. jan. 2021

E.h. byggingarfulltrúans í Hafnarfirði  
Sigurður Steinar Jónsson

ÁRITUN HÖNNUNARSTJÓRA

ASK

06. jan. 2021

Sigurður Steinar Jónsson

ÚTG. DAGS. SKÝRING

BREIDHELLA 4  
HAFNARFIRÐI

JARÐVINNA  
GRAFTRAR- OG FLEYGUNARPLAN  
SNIÐ

SAMÞYKKT: KENNITALA:

hrund Dinsarséttir 07097651

DAGS. ÚTGÁFU: 29.12.2020

DAGS. BREYTT:

MÆLIKVARÐI: 1:125 / 1:10

HANNA

VERKFRÆÐISTOFA VERKNR. NÚMÉR. ÚTG.

ÁRMÚLA 4-6 108, REYKJAVÍK KT. 631216-0480 SV. 771-5252  
hannaverk.is hrund@hannaverk.is