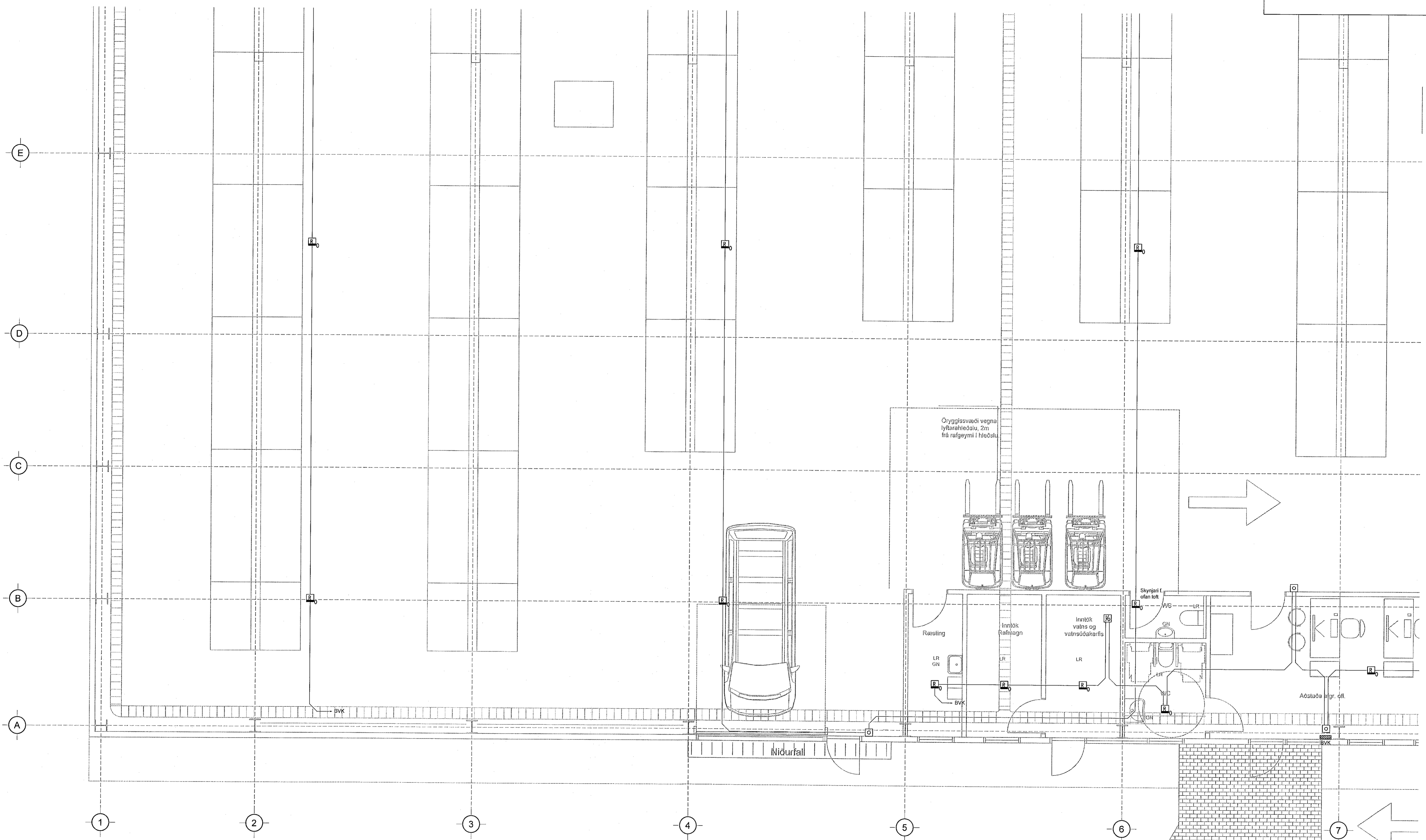
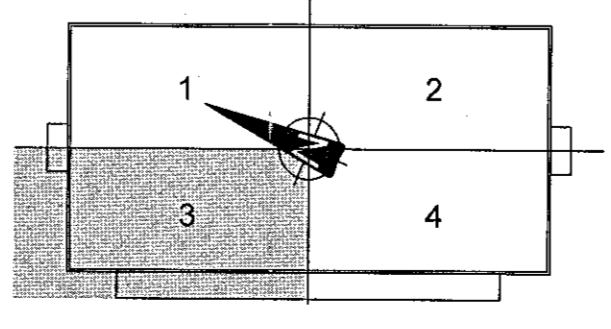


Samþykkt þann  
21. jan. 2021  
F.h. byggingarfulltrúans í Hafnarfjörð  
Sigurður Steinar Jónsson



V:\2020\20188-Breiðhella 4 - Hafnarfjörður\17 - Teikningar\2 - Project\_Naviga\001\08 Breiðhella 4\Búið\08-04-01-1-06 014.dwg



Útg.	Dags.	Skýring	Hannað/Yfirfarð

**VSB**  
VERKFRÆÐISTOFA

Básjarbrauni 20 / 220 Hafnarfjörður  
Kennitala 710796-2890  
Sími 595 6600  
vsb@vsb.is / www.vsb.is

Aritun hönnunarstjóra  
Sigurleug Sigurjónsdóttir  
Kt. 060767 6319 - sigurleug@ask.is

Dagsetning aðaluppdráttar  
20.10.2020

Aritun sérhönnuðar  
Örn Guðmundsson  
Kt. 220961 2739 - orn@vsb.is

*Sig Sig*

Verkheli	Breiðhella 4 221 Hafnarfjörður	Síða	-
Verkhili	Rafkerfi Brunnaviðvörunarkerfi Grunnmýnd 3	Úlgáfa	-
Hannað	Teiknað	Yfirfarið	Kvarði
BjG	BjG	OG	1:50
Dags.	Verkefni	Teikning	/ A1
17.12.2020	20188	R5 013	-