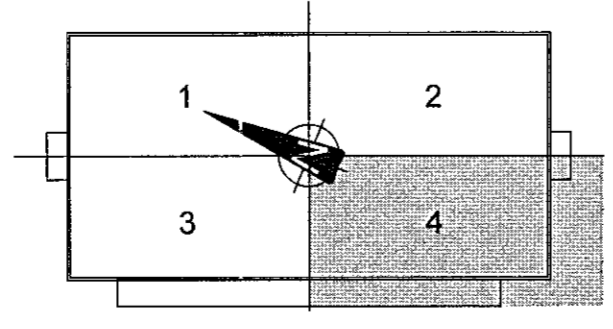


V:\2020\01\188-Breiðhella 4 - Hálfarheiði\Tæknigögn\T2-Project_Navigator\20188-R5-011-R5-014.dwg



Útg.	Dags.	Skýring	Hannað/Yfirfarið

VSB.
VERKFRÆÐISTOFA

Barjartekni 20 / 220 Hafnarfjörður
Kennitala 710735-2699
Sími 585 8600
vsb@vsb.is / www.vsb.is

Áritun hönnuðar
Sigurlaug Sigurjónsdóttir
Kt: 060767 8319 - sigurlaug@ask.is

Dagsetning aðaluppdráttar
20.10.2020

Áritun sérþönnuðar
Órn Guðmundsdóttir
Kt 220961 2739 - orn@vsb.is

Sig. Sig.

Órn

Verkefnið		Breiðhella 4 221 Hafnarfjörður	
Verkhúsið		Rafkerfi Brunaviðvörðunarkerfi Grunnmynd 4	
Hannað	Teknað	Yfirfarið	Kvarði
BJG	BJG	ÓG	1:50
Dagset.	Verkefni	Tekning	/ A1
17.12.2020	20188	R5 014	Útgáfa
			-