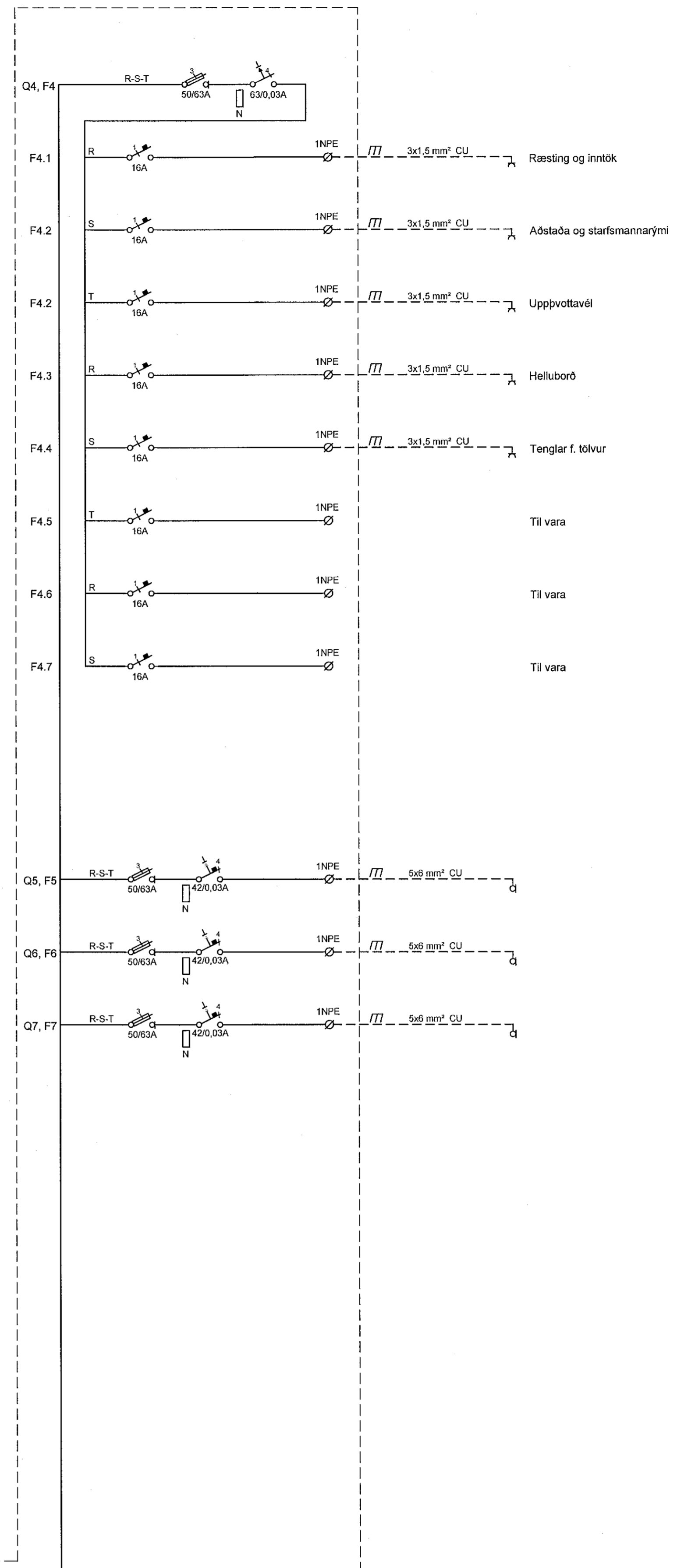
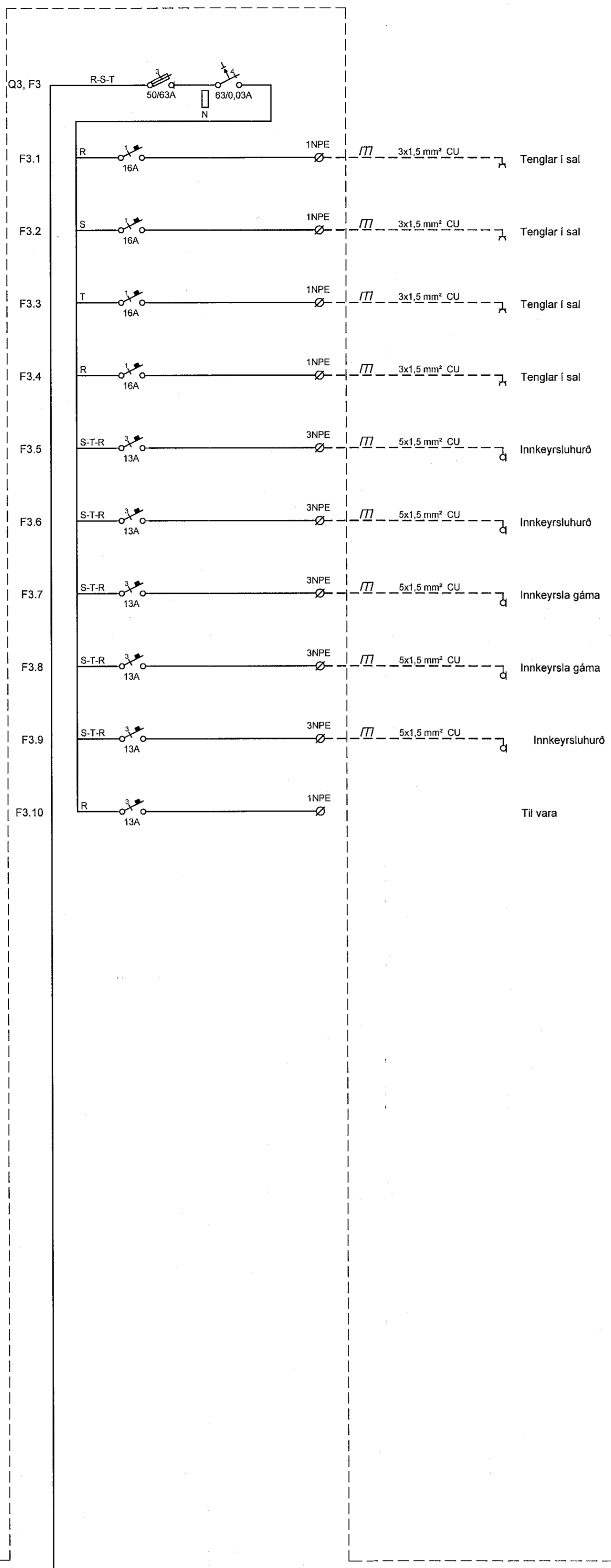
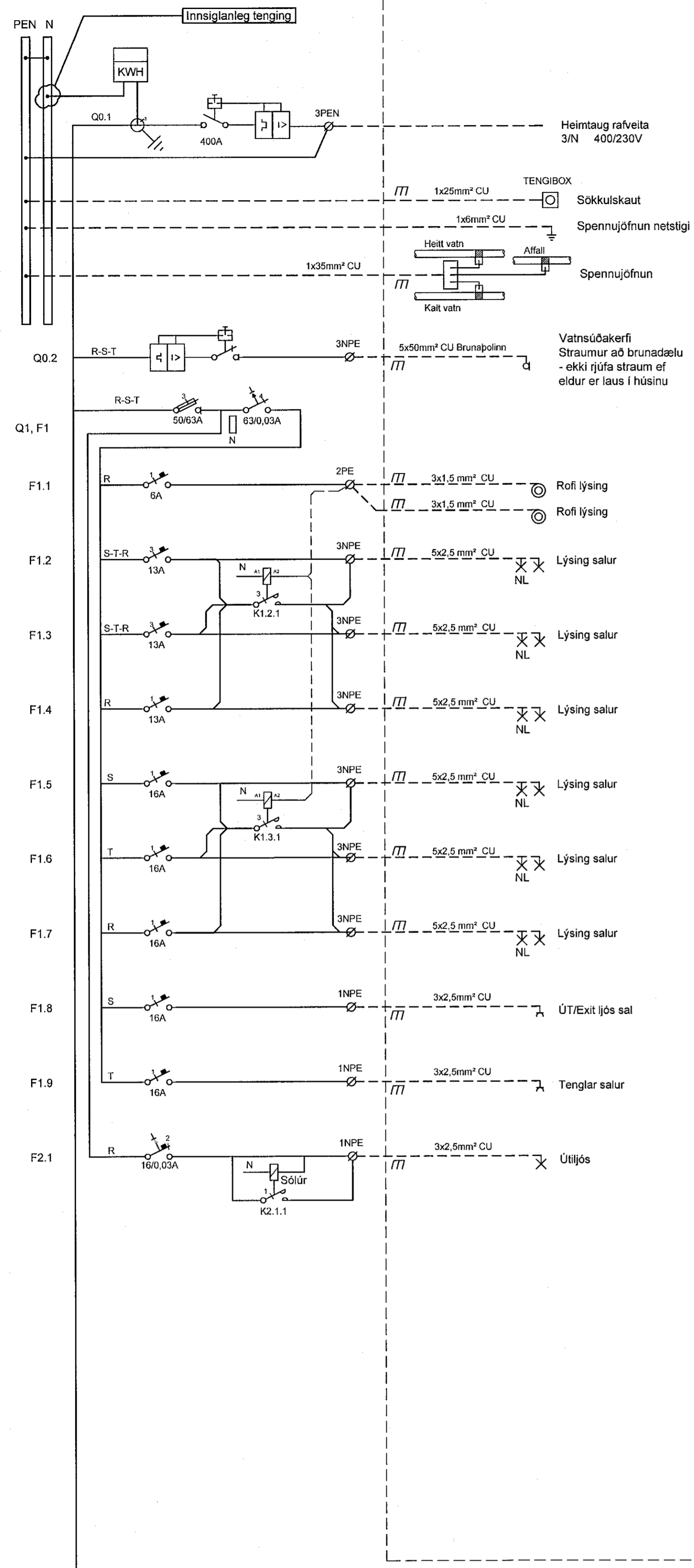


Samþykkt þann  
21. jan. 2021  
F.h. byggingarfulltrúans í Hafnarfirði  
Sigurður Steinar Jónsson

T1-A1 Aðaldrifskápur



V:\2020\0188-Spekhella 4 - Hafnarfirði\T-teknigan\T2-Projekt\_Navigatón\188-Breihella 4\Sheet\Ra\20188-R6 101 -dwg

<p><b>VSB</b> VERKFRÆÐISTOFA</p> <p>Bejarbraut 20 / 220 Hafnarfjörður Kennitala 710796-2899 Sími 585 8600 vsb@vsb.is / www.vsb.is</p>		<p>Antun hönnunarstjóra Sigurlaug Sigurjónsdóttir Kt: 060767 8319 - sigurlaug@ask.is</p> <p>Dagsetning aðaluppdráttar 20.10.2020</p> <p>Antun sérhönnuðar Órn Guðmundsson Kt 220961 2739 - orn@vsb.is</p>	<p>Verkefni <b>Breiðhella 4</b> 221 Hafnarfjörður</p> <p>Verkefni Rátfkerfi Einlinumynd T1-A1, Aðaltafila</p> <table border="1"> <tr> <td>Hannað BJG</td> <td>Teknað BJG</td> <td>Yfirlitað ÖG</td> <td>Kvarði -</td> <td>Síða / A1</td> </tr> <tr> <td>Dags 17.12.2020</td> <td>Verkefni 20188</td> <td>Teikning R6 101</td> <td>Útgáfa -</td> <td></td> </tr> </table>	Hannað BJG	Teknað BJG	Yfirlitað ÖG	Kvarði -	Síða / A1	Dags 17.12.2020	Verkefni 20188	Teikning R6 101	Útgáfa -	
Hannað BJG	Teknað BJG	Yfirlitað ÖG	Kvarði -	Síða / A1									
Dags 17.12.2020	Verkefni 20188	Teikning R6 101	Útgáfa -										