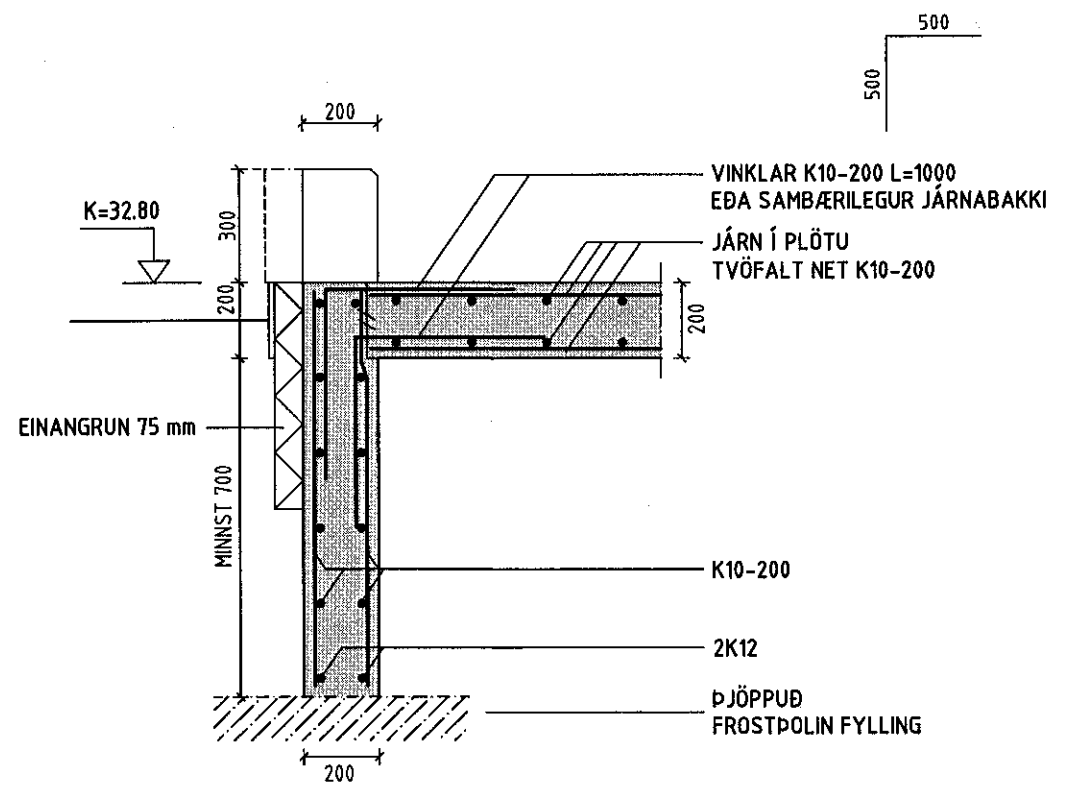
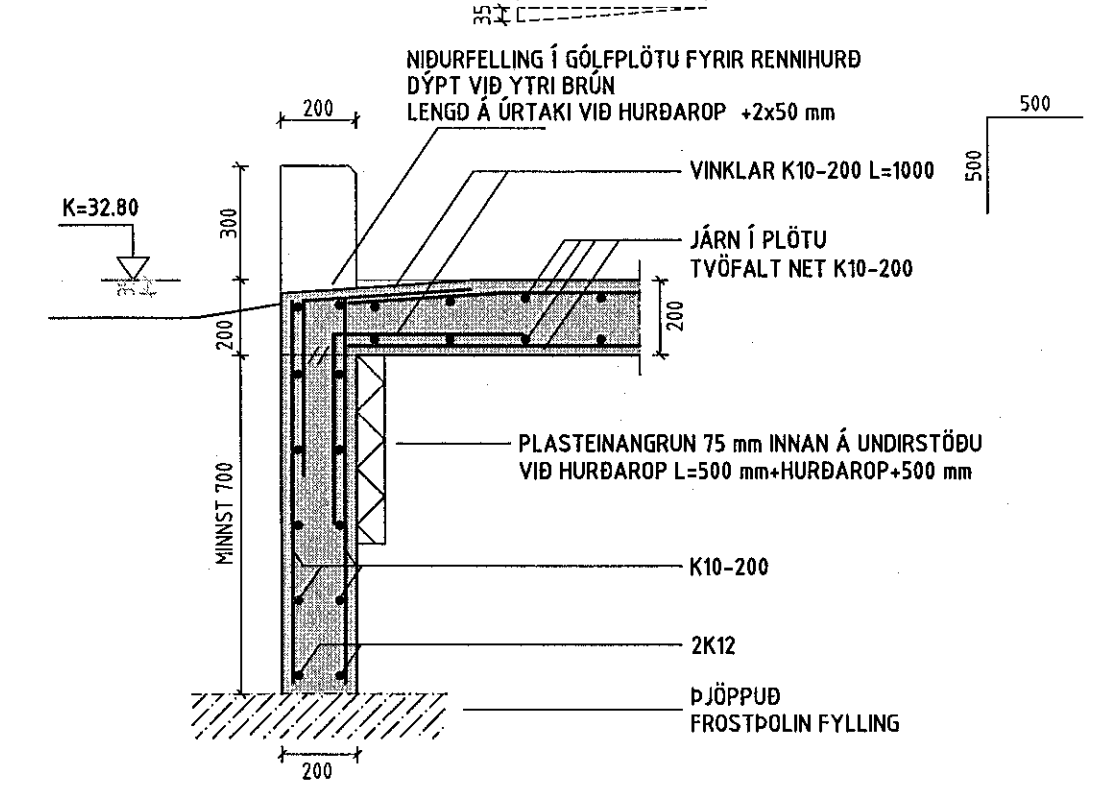


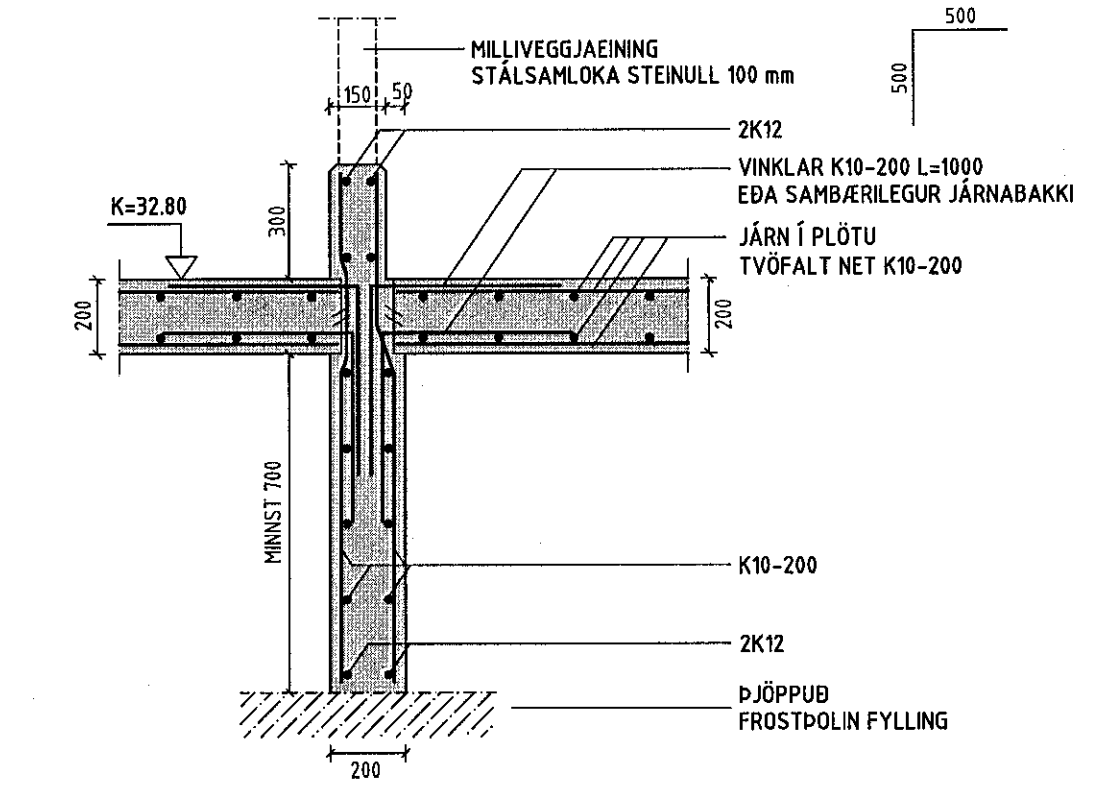
SNID 1-1 1:20



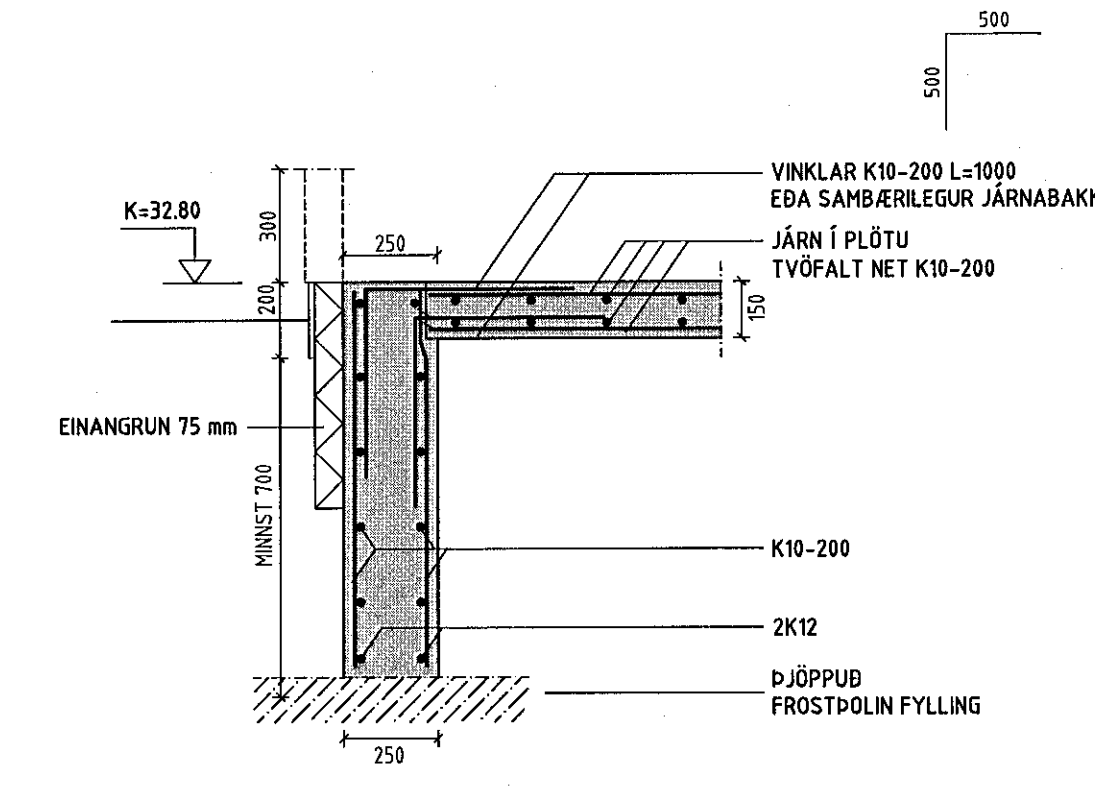
SNID 2-2 1:20



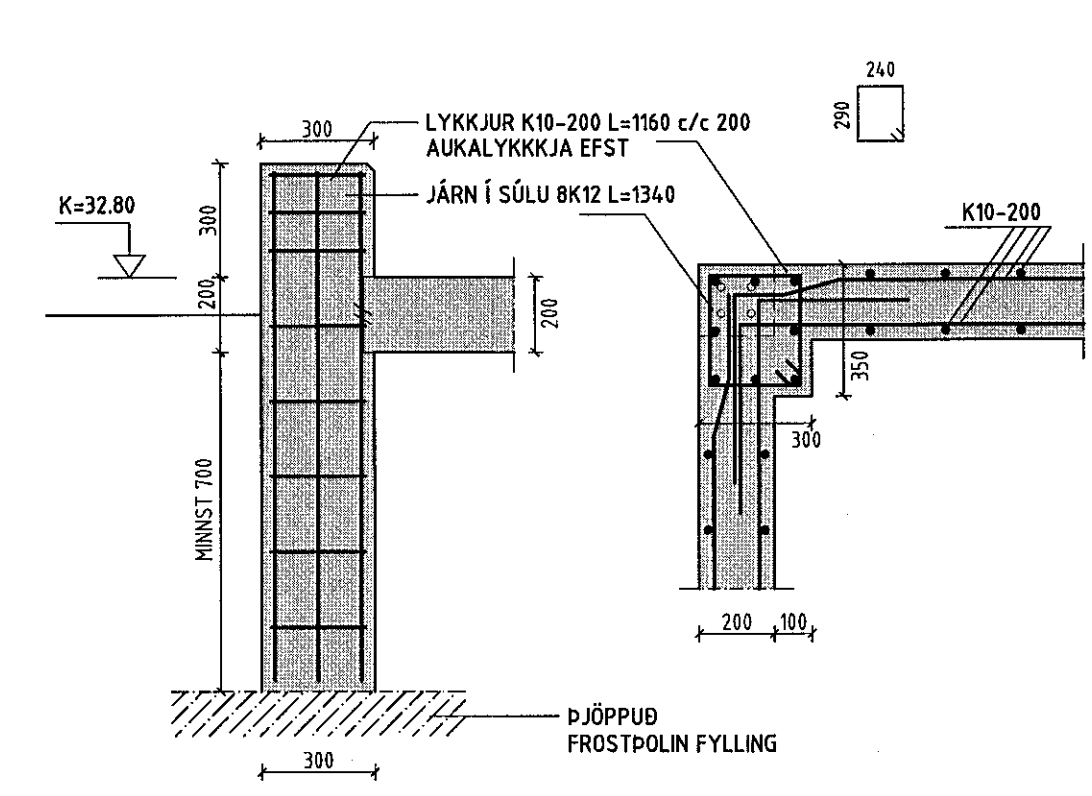
SNID 3-3 1:20



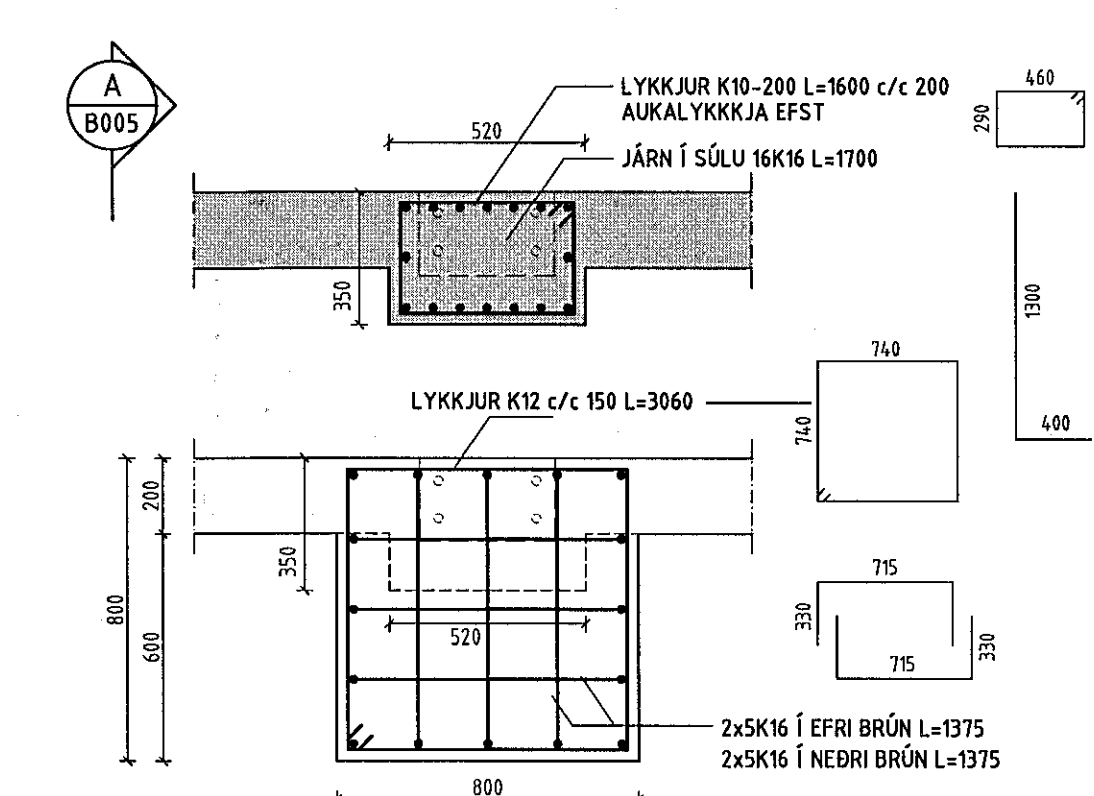
SNID 4-4 1:20



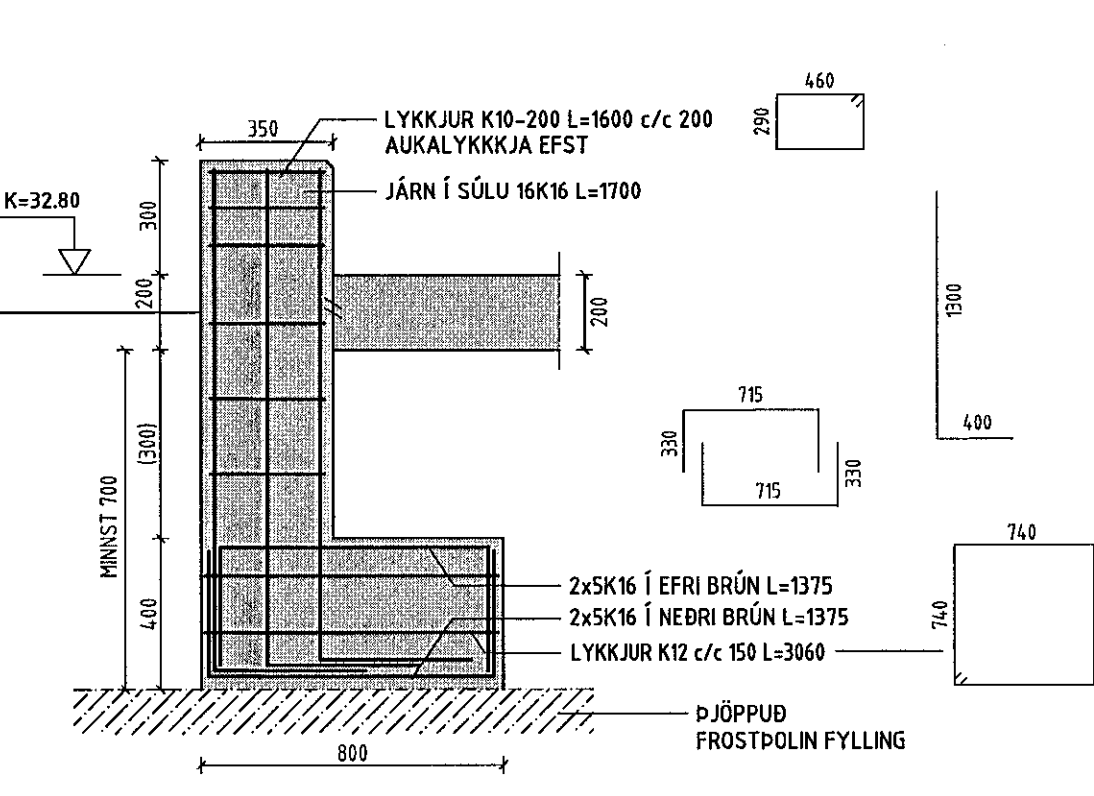
SNID 5-5 1:20



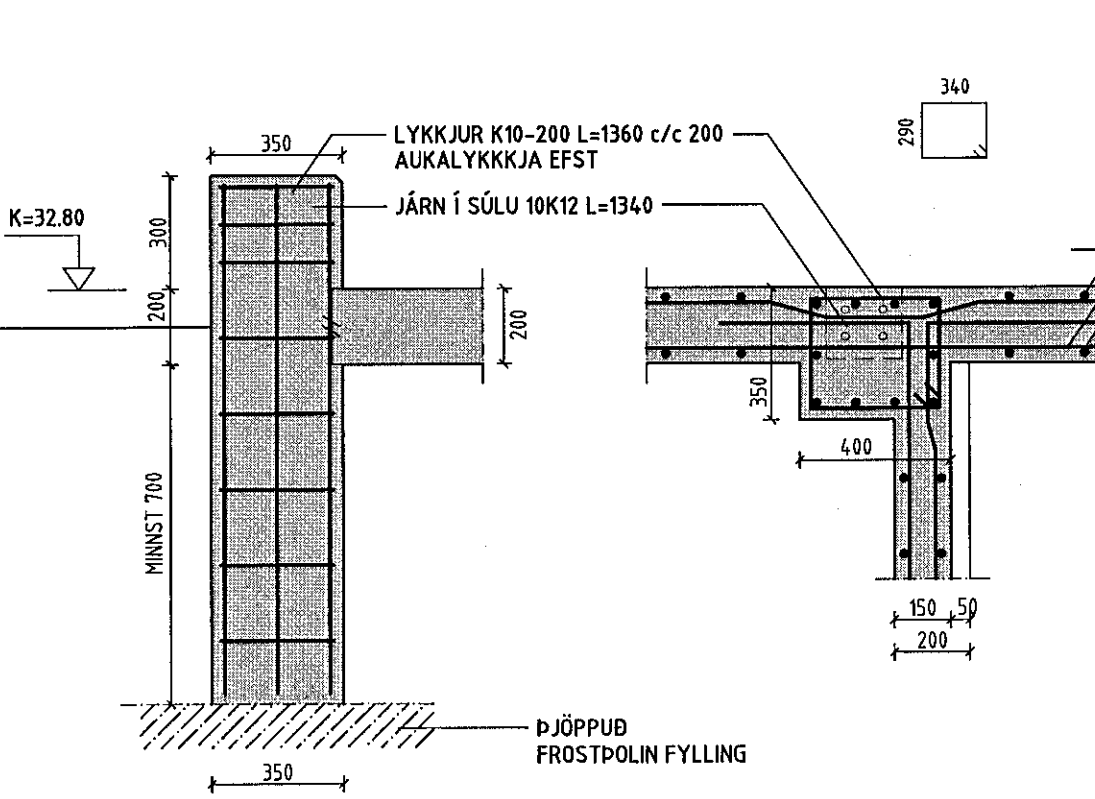
UNDIRSTÖÐUFÓTUR U1 1:20



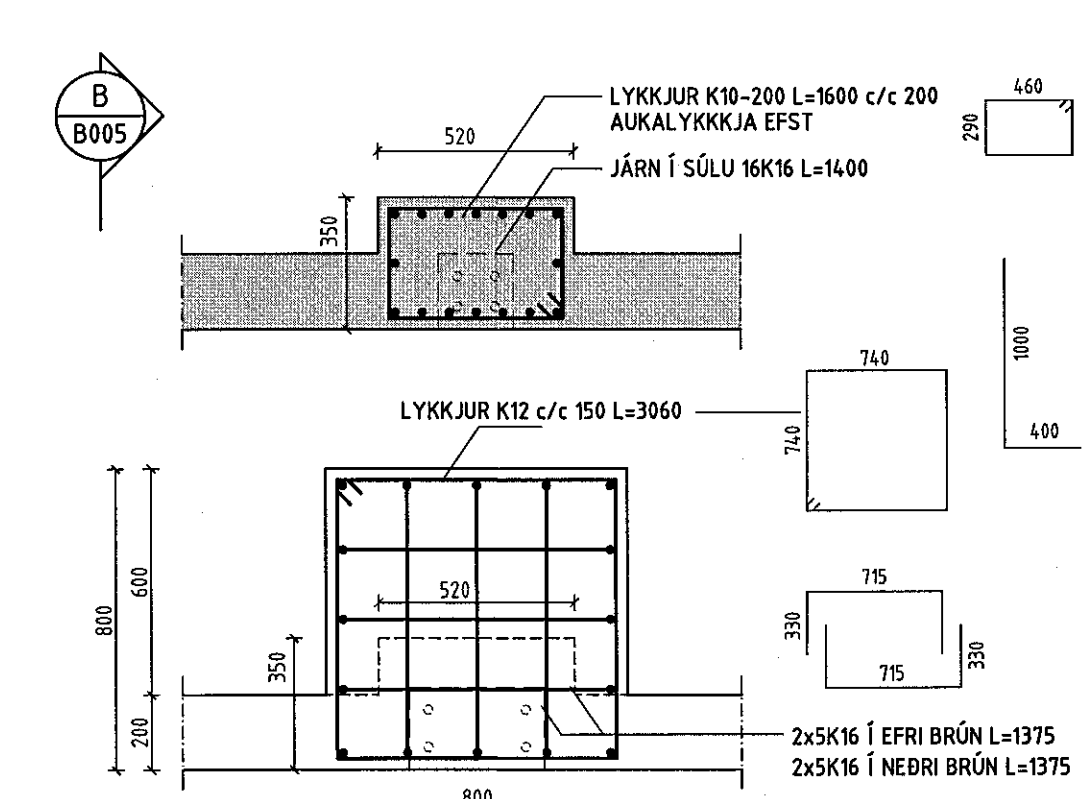
UNDIRSTÖÐUFÓTUR U2 1:20



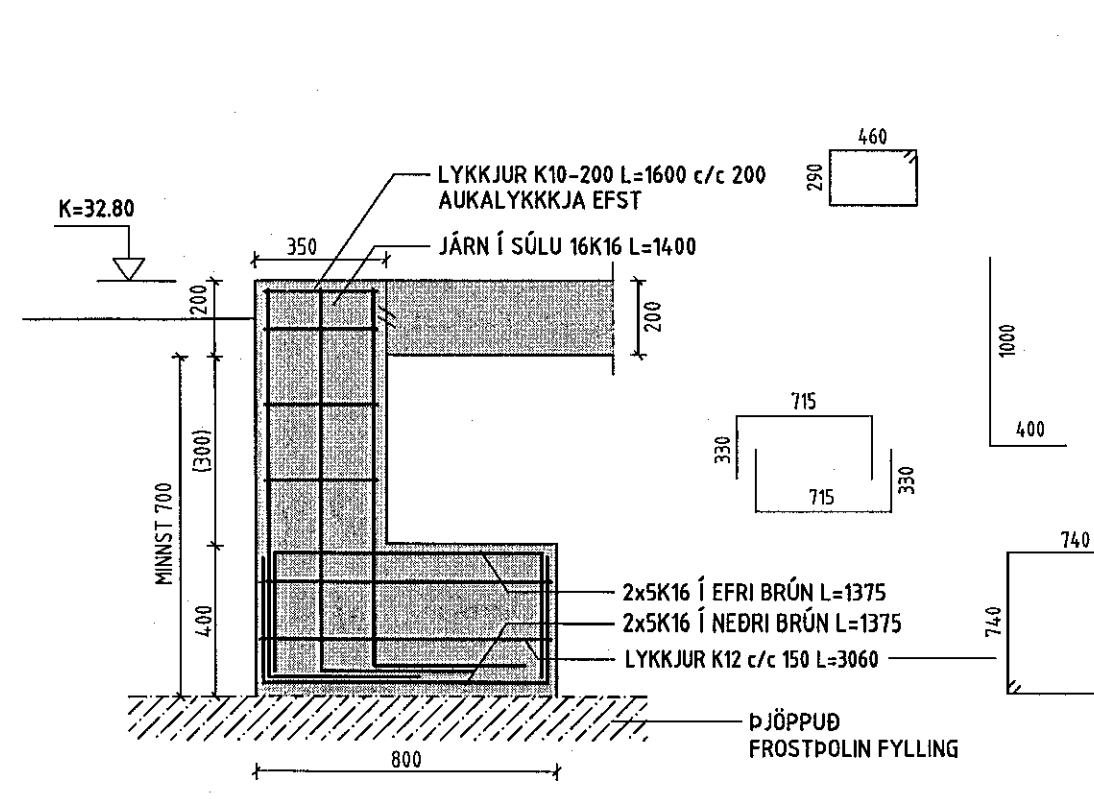
SNID A-A 1:20



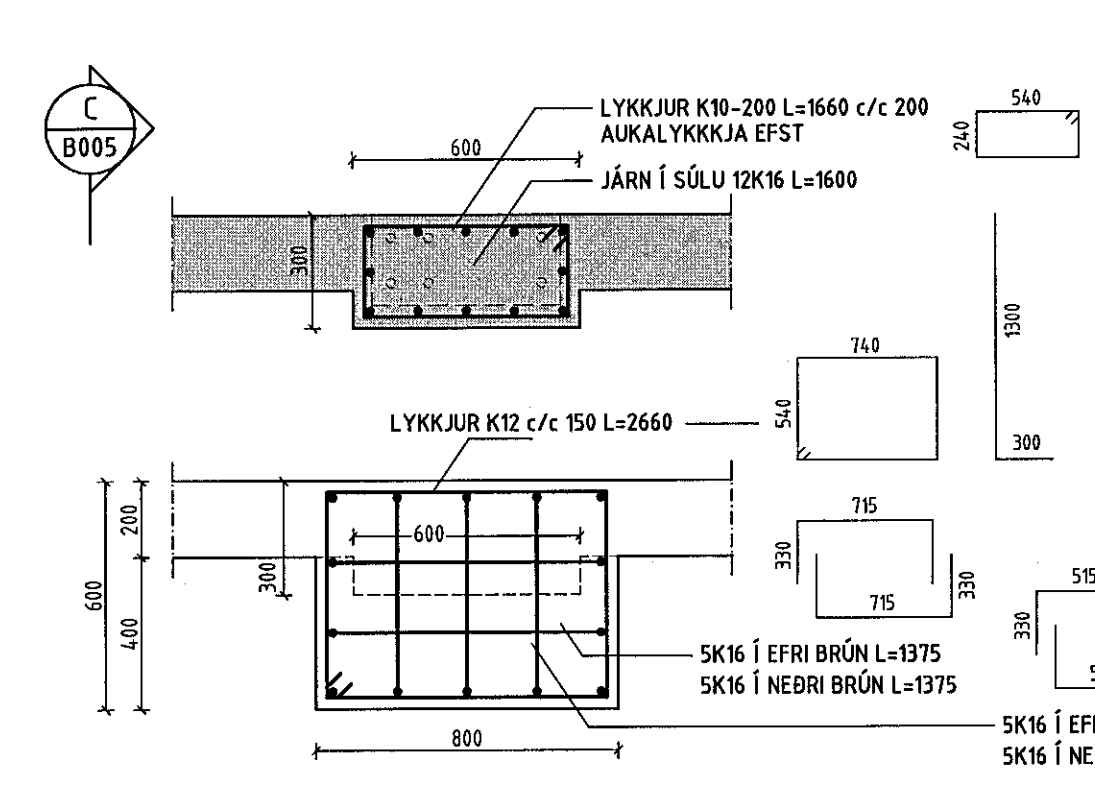
UNDIRSTÖÐUFÓTUR U3 1:20



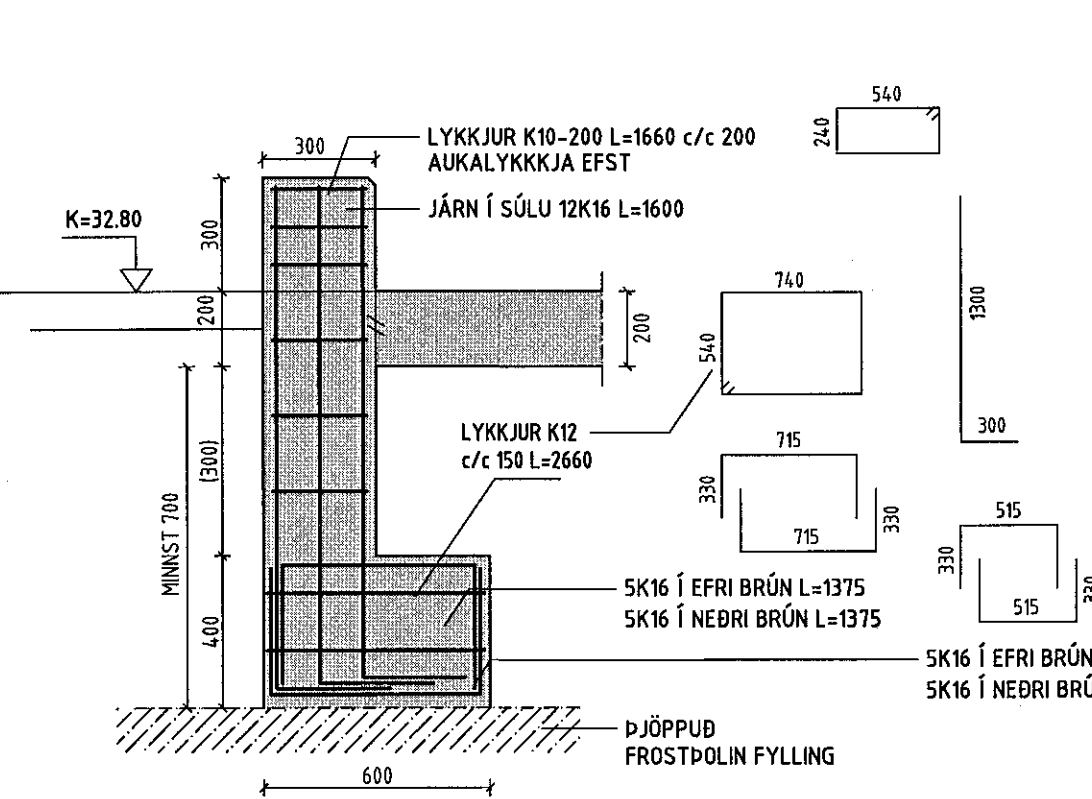
UNDIRSTÖÐUFÓTUR U4 1:20



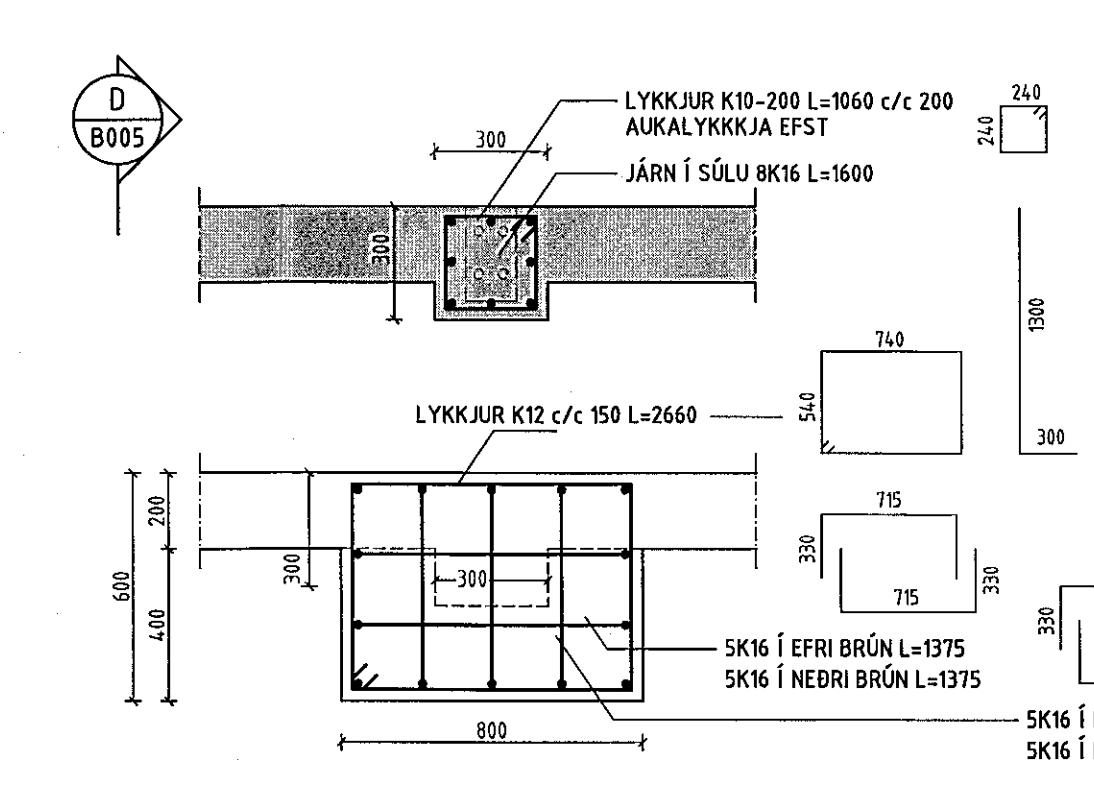
SNID B-B 1:20



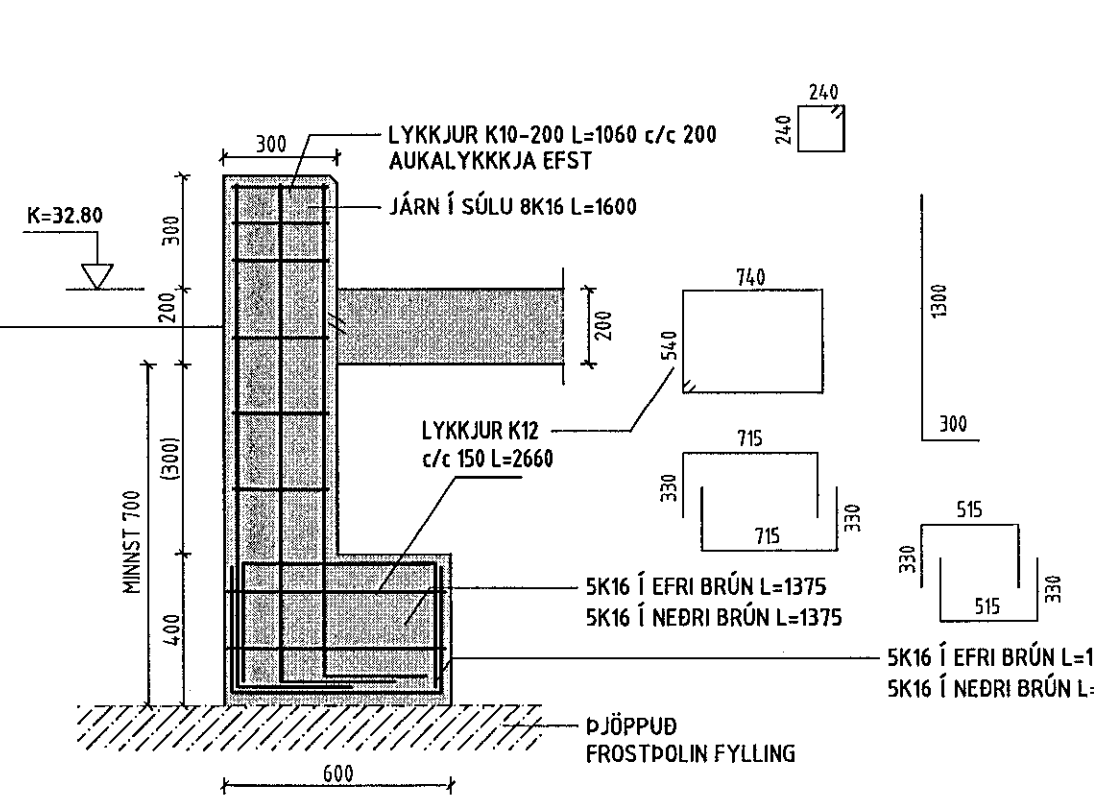
UNDIRSTÖÐUFÓTUR U5 1:20



SNID C-C 1:20



UNDIRSTÖÐUFÓTUR U6 1:20



SNID D-D 1:20

Samþykkt þann  
11. jan. 2021  
F.h. byggingarfulltrúans (Hafnar) V  
Sigurður Steinar Jónsson

NR.	DAGS.	BREYTING
A	DES 2020	BREYTT HÆÐ Á UNDIRSTÖÐUM

SKÝRINGAR  
SKÝRINGAR SJÁ TEKNI B001  
ÖLL MÁL Á TEKNINGU Í MILLIMETURUM  
EKKI SKAL MÆLA UPPI AF TEKNINGU  
ÖNNUR MÁL OG ALLUR ANNAR FRÁGANGUR  
SJÁ SÉRTEKNINGAR  
Í MÓTASÍMI OG STEYPUVINNI SKAL MÍÐA  
VIÐ UPPGÆFNA NÁKVÆMNI HÉR AÐ NEÐAN:  
NÁKVÆMNI Í HÆÐ Á UNDIRSTÖÐUM:  
+/- 3 millimetrar Á HVERJA 6 metra  
NÁKVÆMNI Í LENGDMÁLUM:  
+/- 5 millimetrar Á HVERRI HLIÐ  
NÁKVÆMNI Í HORNAMÁLUM:  
+/- 10 millimetrar Á HVERRI LENGU



Sig. Steinar Jónsson  
AÐALHÖNNUNÐUR:  
SIGURÐUR HALLGRÍMSSON 170753-3139  
15/12 2020  
SÆMUNDUR EIRIKSSON 261249-2949

DOFRAHELLA 2A  
220 HAFNARFJÖRÐUR



HEITI TEKNI.	UNDIRSTÖÐUR
MÆLIKVARÐI	120
DAGS.	OKT 2020
TEKNING	B 005
VERK	V 20-507
BREYTING	A
YFIRFARID	S.E.