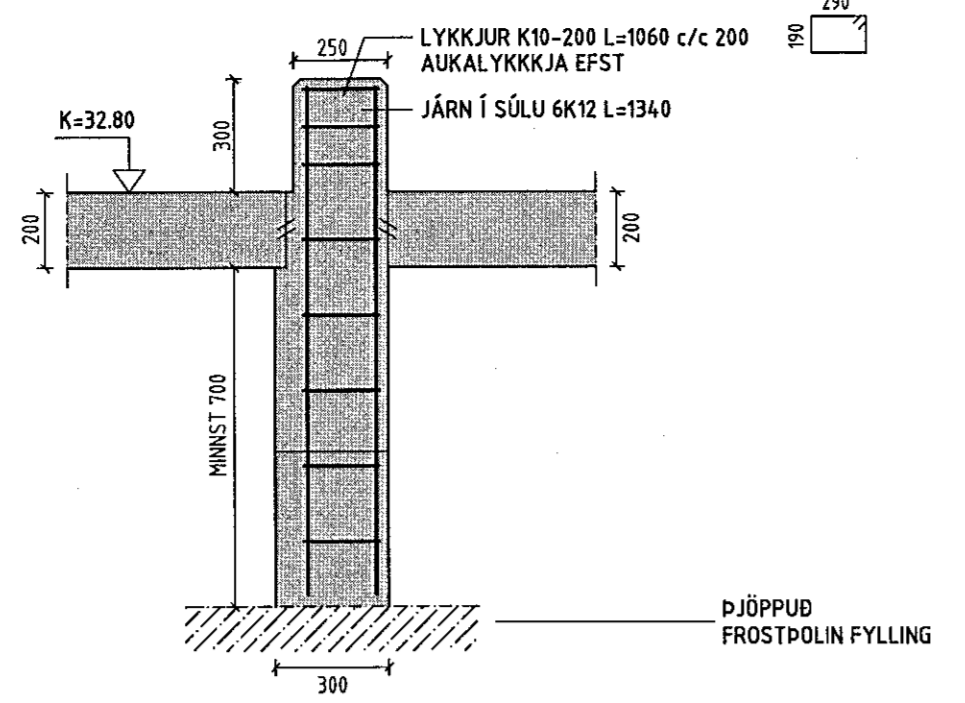
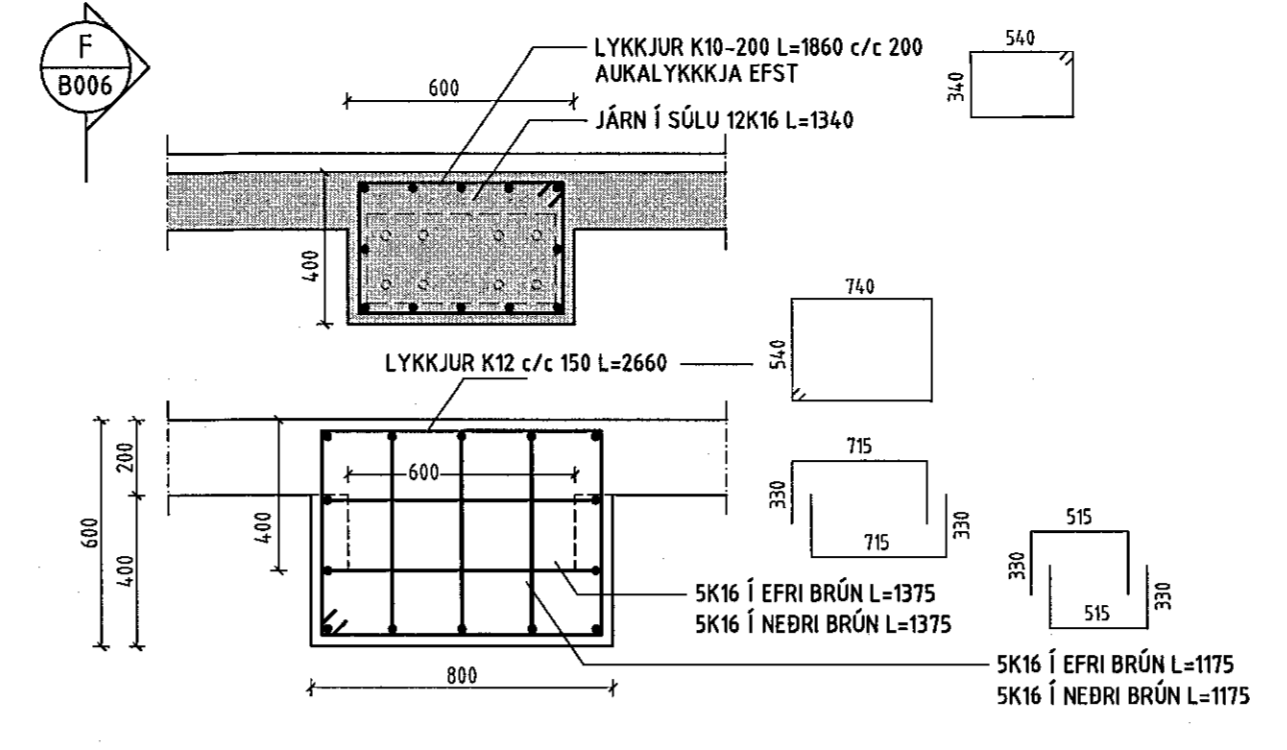


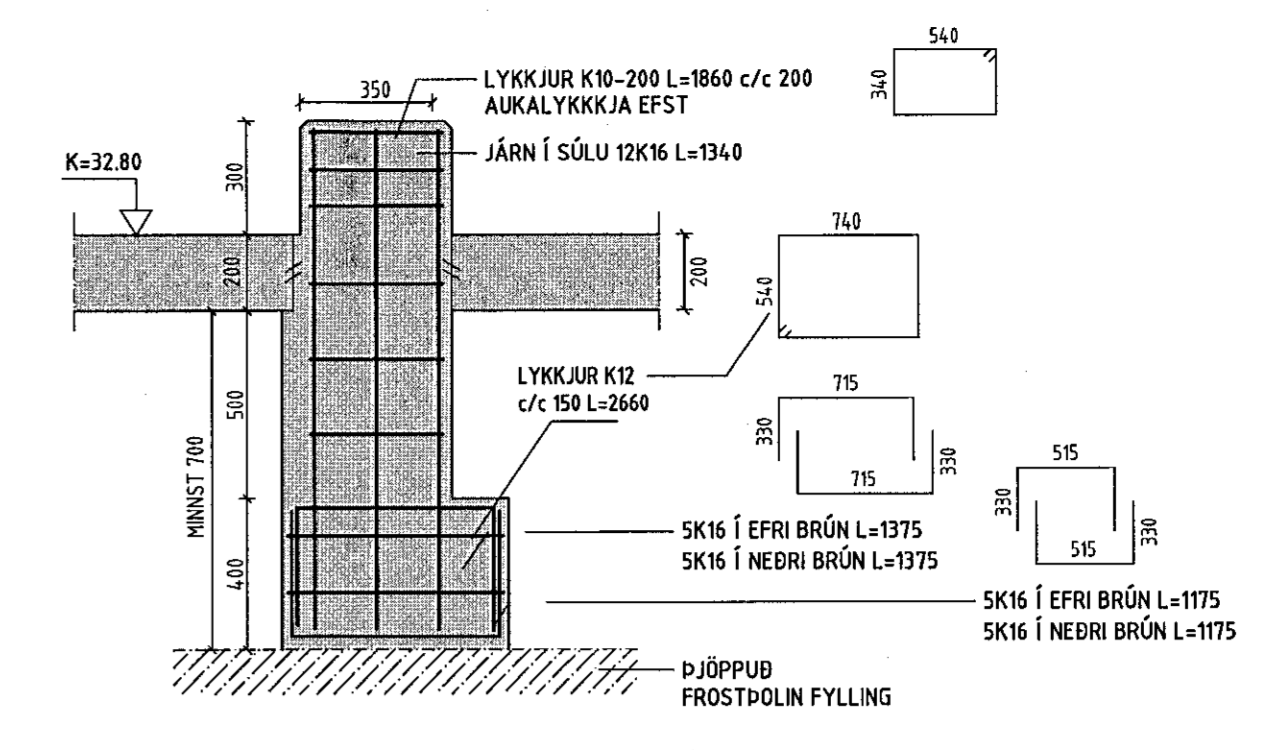
UNDIRSTÖÐUFÓTUR U7 1:20



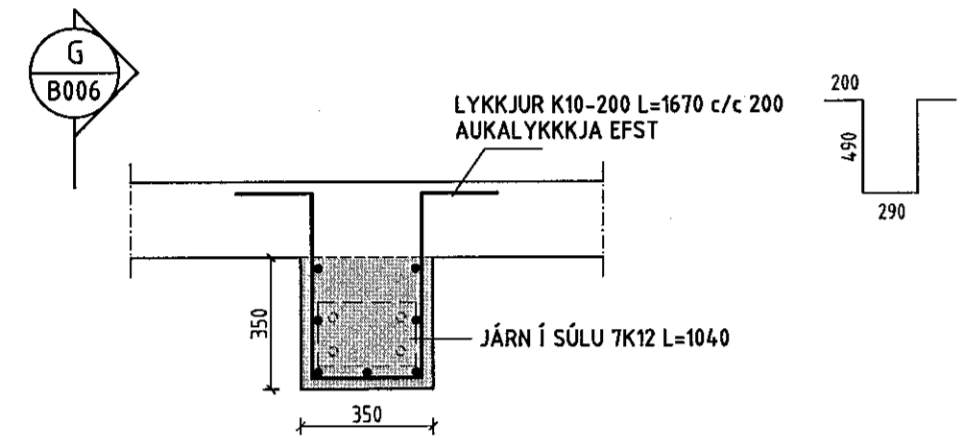
SNID E-E 1:20



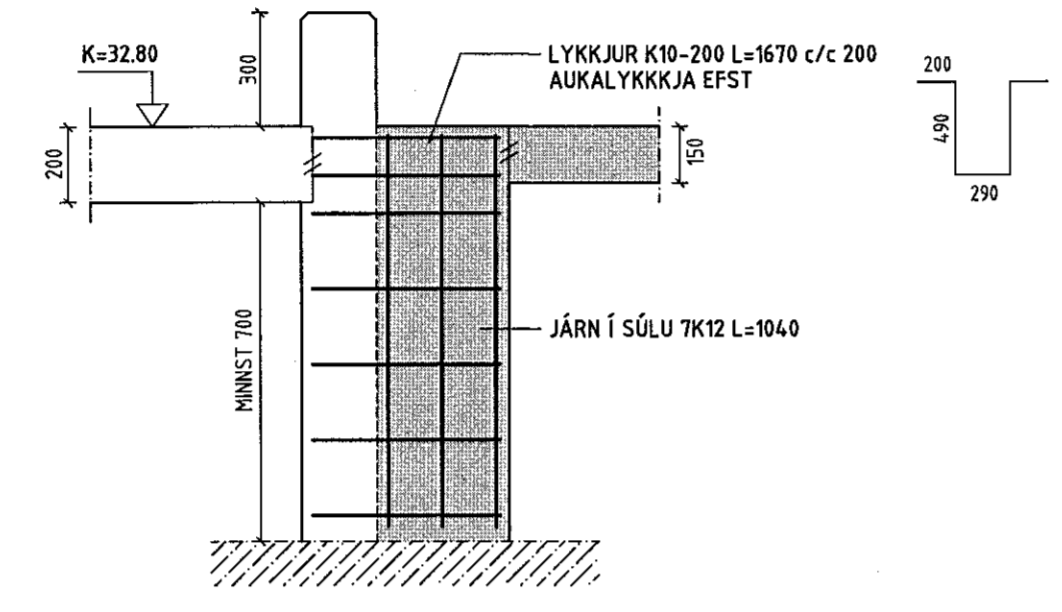
UNDIRSTÖÐUFÓTUR U8 1:20



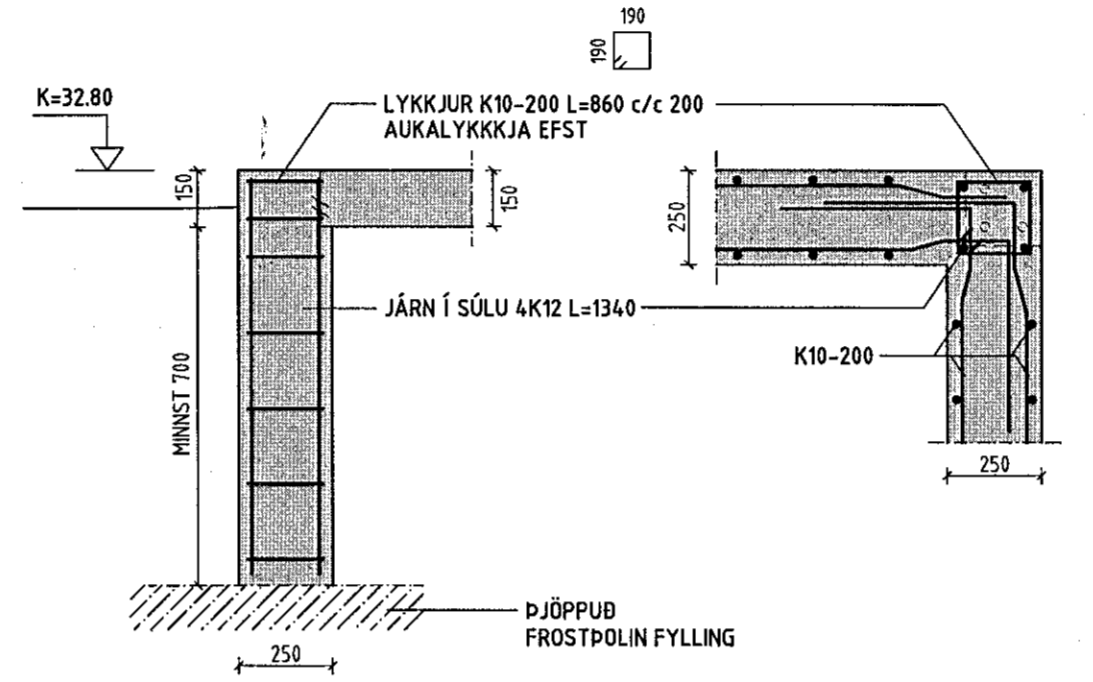
SNID F-F 1:20



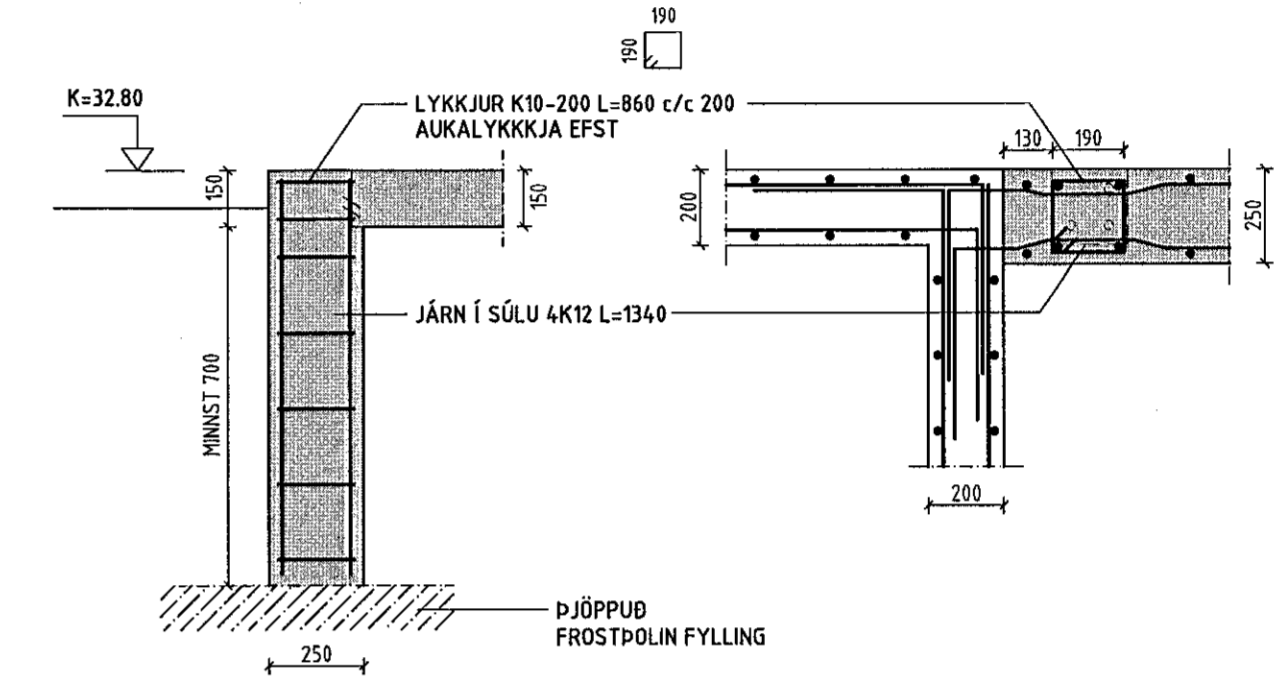
UNDIRSTÖÐUFÓTUR U9 1:20



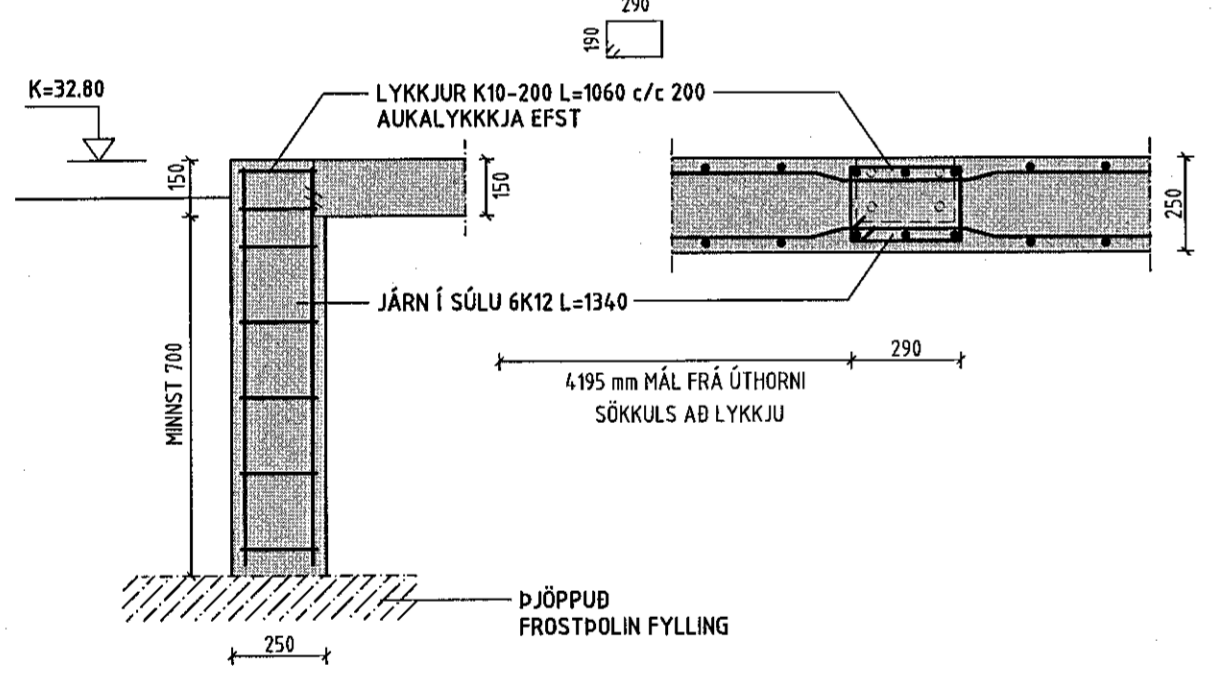
SNID G-G 1:20



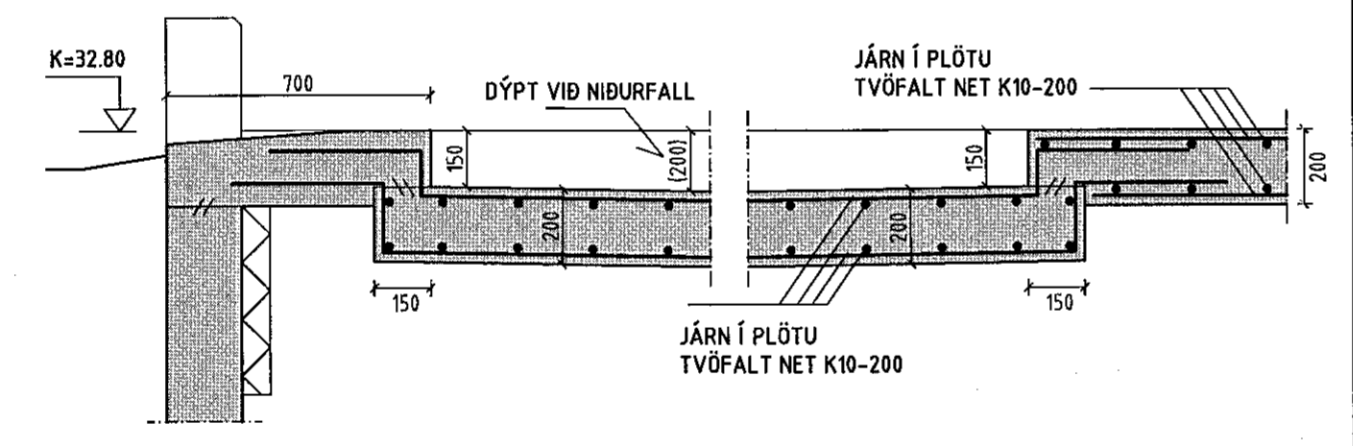
UNDIRSTÖÐUFÓTUR U10 1:20



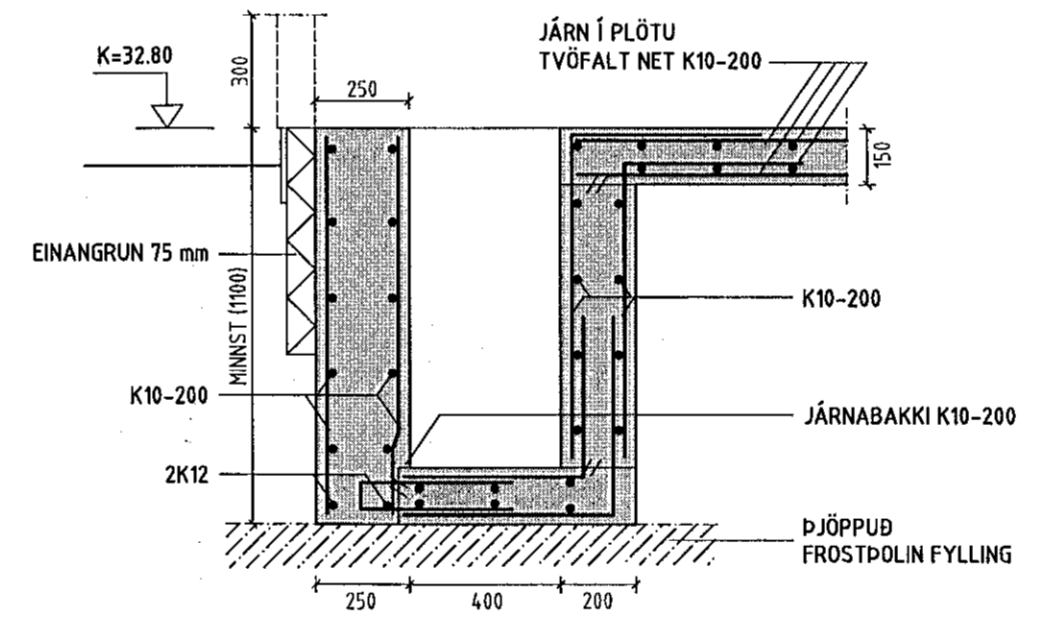
UNDIRSTÖÐUFÓTUR U11 1:20



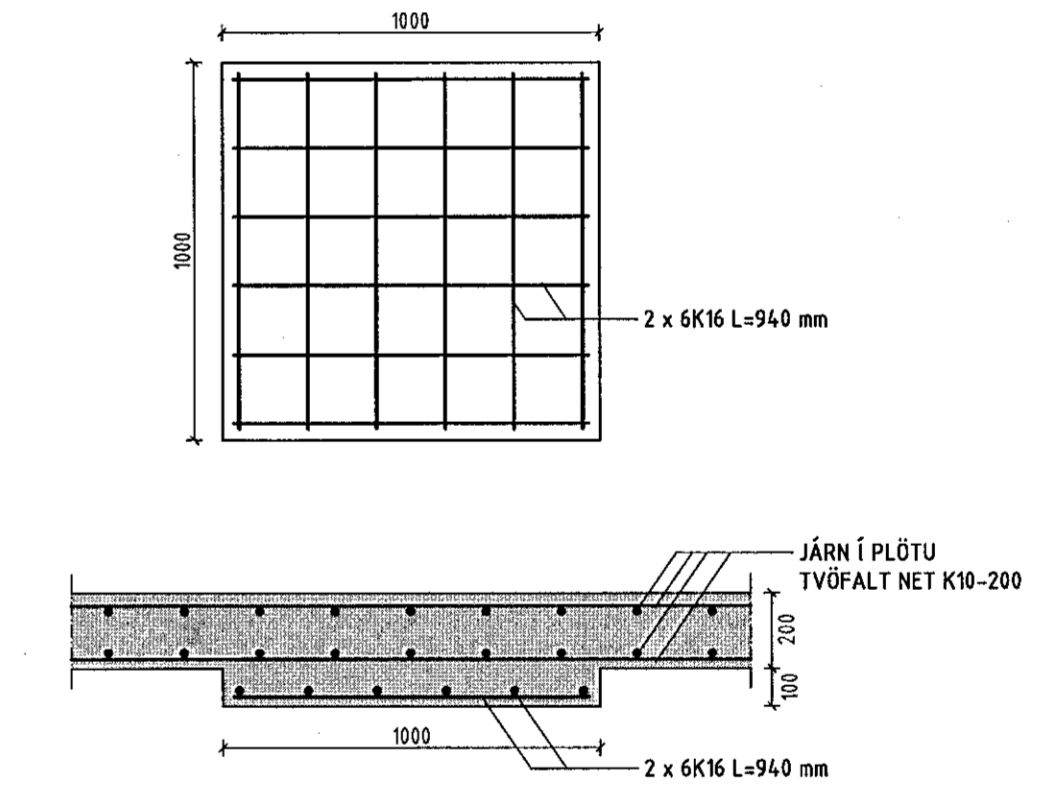
UNDIRSTÖÐUFÓTUR U12 1:20



SNID 6-6 1:20



SNID 7-7 1:20



SNID 8-8 1:20

Samykkt þann
11. jan. 2021
F.h. byggingarfulltrúans í Hafnarförðum
Sigurður Steinar Jónsson

NR. DAGS. BREYTING
A DES 2020 BREYTT HED Á UNDIRSTÖÐUM. BÆTT INN SNID 8

SKÝRINGAR
SKÝRINGAR SJÁ TEKNI B001
ÖLL MÁL Á TEKNINGU Í MILLIMETURUM
EKKI SKAL MÆLA UPP AF TEKNINGU
ÖNNUR MÁL OG ALLUR ANNAR FRÁGANGUR
SJA SÉRTEKNINGAR
Í MÓTASMÍÐI OG STEYPUVINNU SKAL MIBA
VIÐ UPPGÆFNA NÁKVEÐNI HÉR AÐ NEDAN:
NÁKVEÐNI Í HED Á UNDIRSTÖÐUM:
+/- 3 millimetrar Á HVERJA 6 metra
NÁKVEÐNI Í LENGDAHMÁLUM:
+/- 5 millimetrar Á HVERRI HLIÐ
NÁKVEÐNI Í HORNAMÁLUM:
+/- 10 millimetrar Á HVERRI LENGU

LYKKJMYND

ADALHÖNNUÐUR:
SIGURÐUR HALLGRÍMSSON 170753-3199
15/12 '20
SÆMUNDUR EIRÍKSSON 261249-2949

DOFRAHELLA 2A
220 HAFNARF JÖRÐUR

KLÖPP
KLÖPP ARKITEKTAR-VERKFRÆÐINGAR EHF
NJARÐARHÖLT 3 270 MOSFELLSBÆR
SÍMI 577 2271, 699 7747 - klopp@simnet.is

HEITI TEKNI. UNDIRSTÖÐUR
SNID OG SÉRMYNDIR
MÆLIKVARBI 1:20 DAGS. OKT 2020
TEKNING B 006 VERK Y 20-507
BREYTING A YFIRFARIB S.E.

