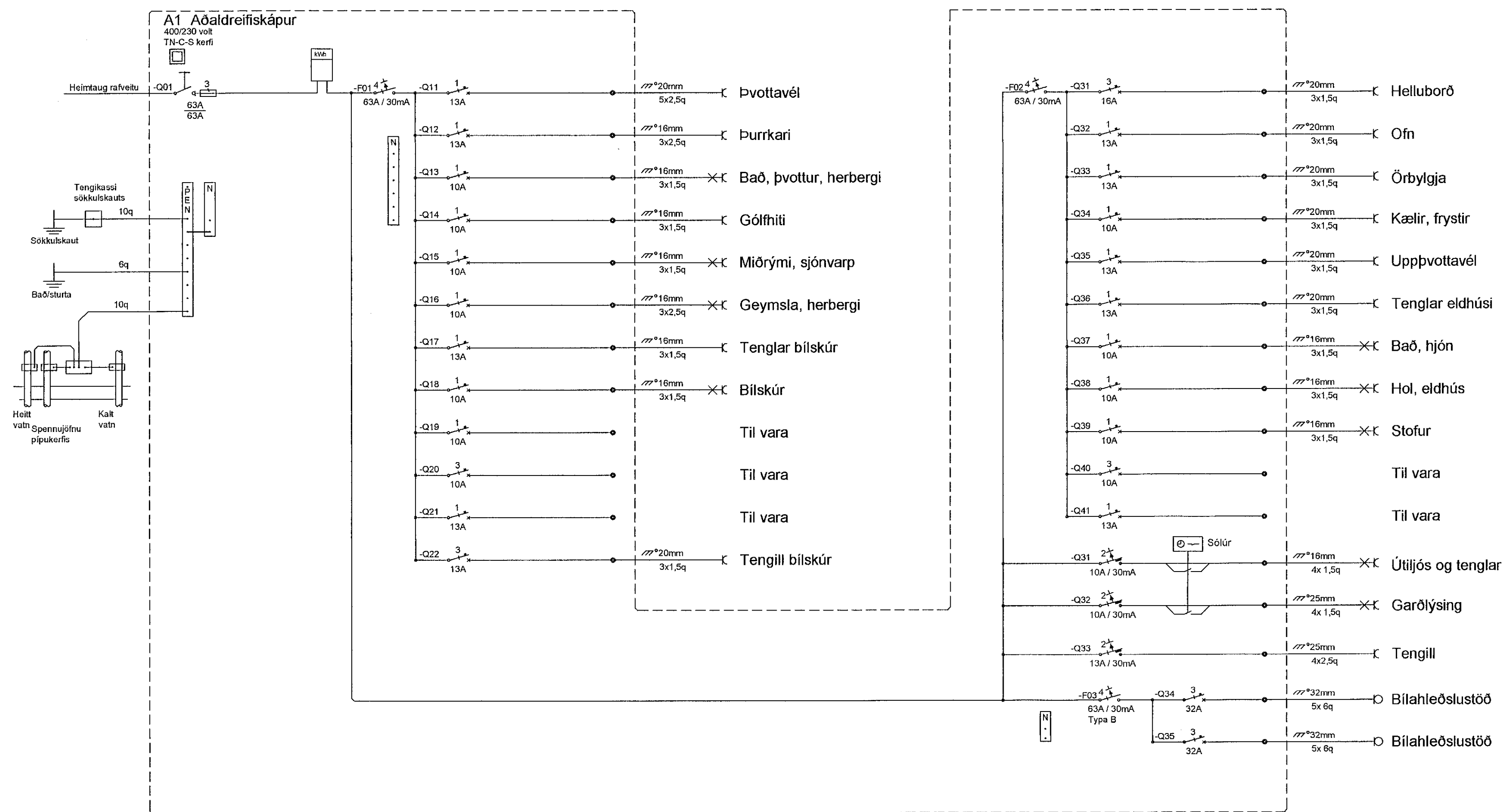


Samþykkt þann
11. jan. 2021
F.h. byggingarfulltrúans Hafnarfirði
Sigurður Steinar Jónsson



Útgáfunúmer aðaluppdratta
Aðaluppdrættir samþ. dags.
Undirskrift hönnunarstjóra

Yfirfarið/samþ.
Breytingar
1
2

Dags Yfirfarið

Voltorka ehf
kt: 410606-1860
voltorka@voltorka.is

Helgi Pálsson S:898-4476 helgi@voltorka.is
Baldvin Ó. Gunnarsson S:855-3155 baldvin@voltorka.is

Baldvin Ó. Gunnarsson

Verkefni
Glitberg 1

Staður
221 Hafnarfjörður

Skýring
Aðaltafla

Hönnun, Baldvin Ó. Gunnarsson

Kt. 261069-4589

Mkv

Teikningarnúmer 800-01-07

Teiknað, Baldvin Ó. Gunnarsson

Útgáfudagsetning, 14.12.2020

Land nr. 120587 Útgáfa A

Verknúmer 2020-094