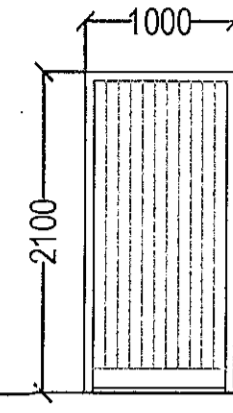


MELABRAUT 20 HAFNARFIRÐI.

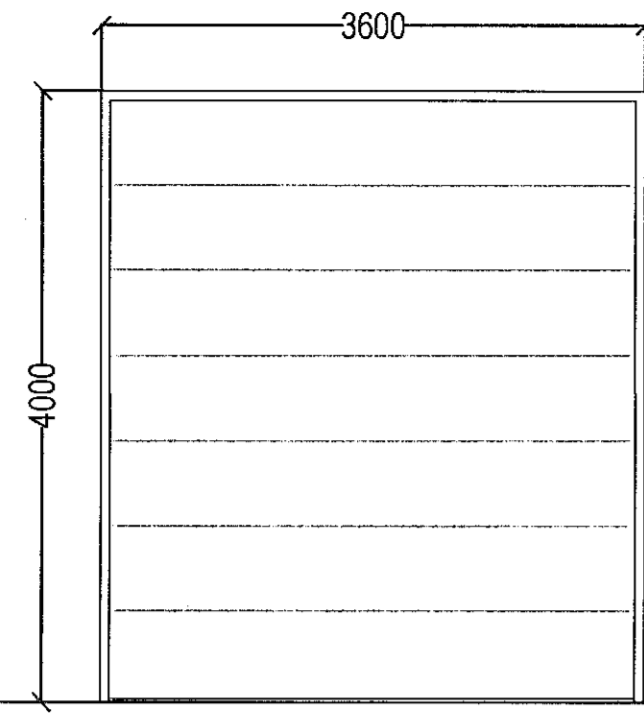
GLUGGAR OG HURÐIR 1. HÆÐ.

H1.



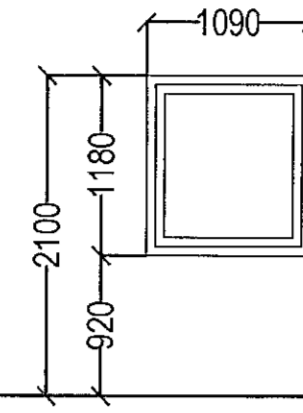
2 st. gluggar.
1000 x 2100 mm.

H2.



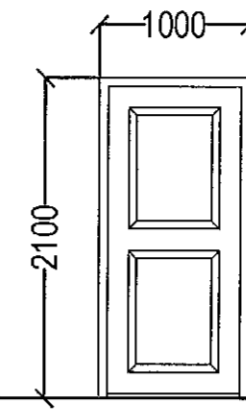
2 st. gluggar.
3600 x 4000 mm.

G1.



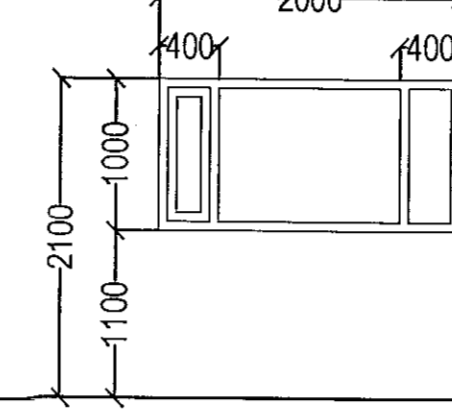
1 st. gluggur.
1090 x 1180 mm.

H3.



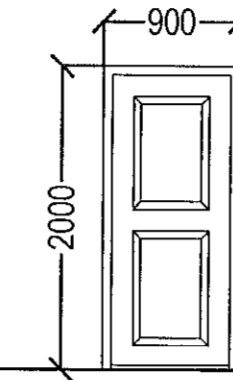
2 st. gluggar.
1000 x 2100 mm.

G2.



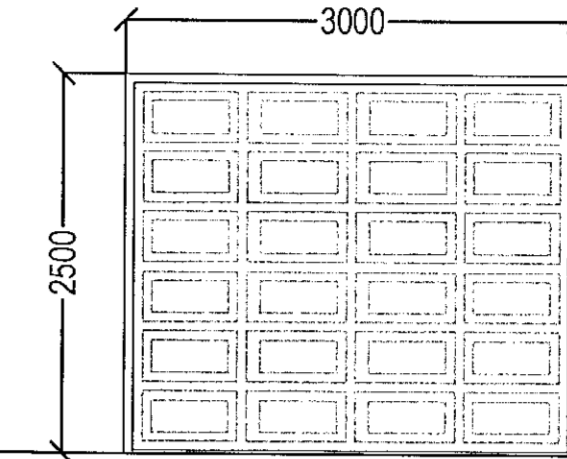
2 st. gluggar.
2000 x 1100 mm.

H4.



1 st. gluggur.
900 x 2000 mm.

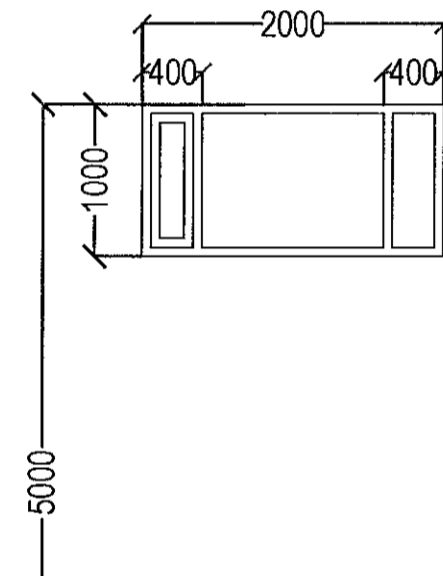
H5.



1 st. gluggur.
3000 x 2500 mm.

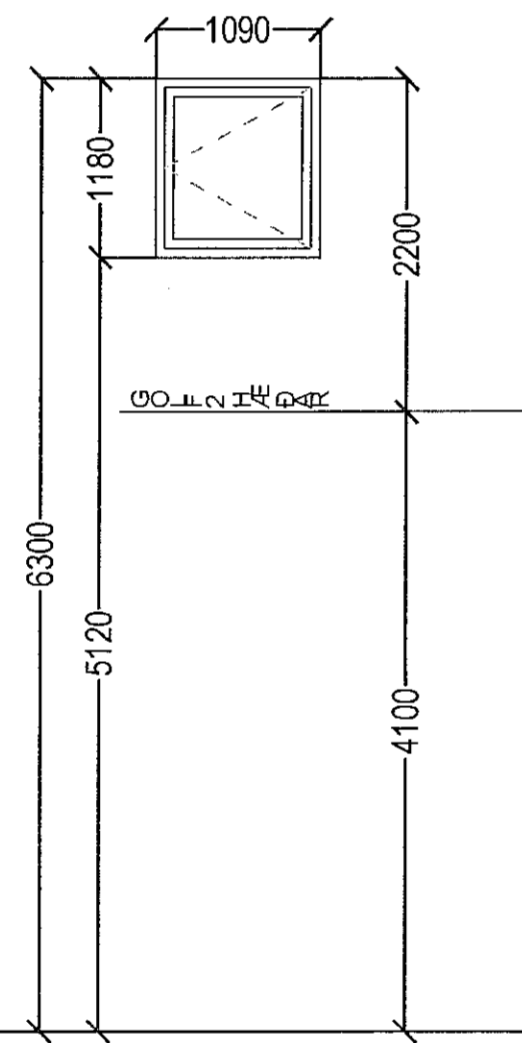
GLUGGAR OG HURÐIR 2. HÆÐ.

G3.



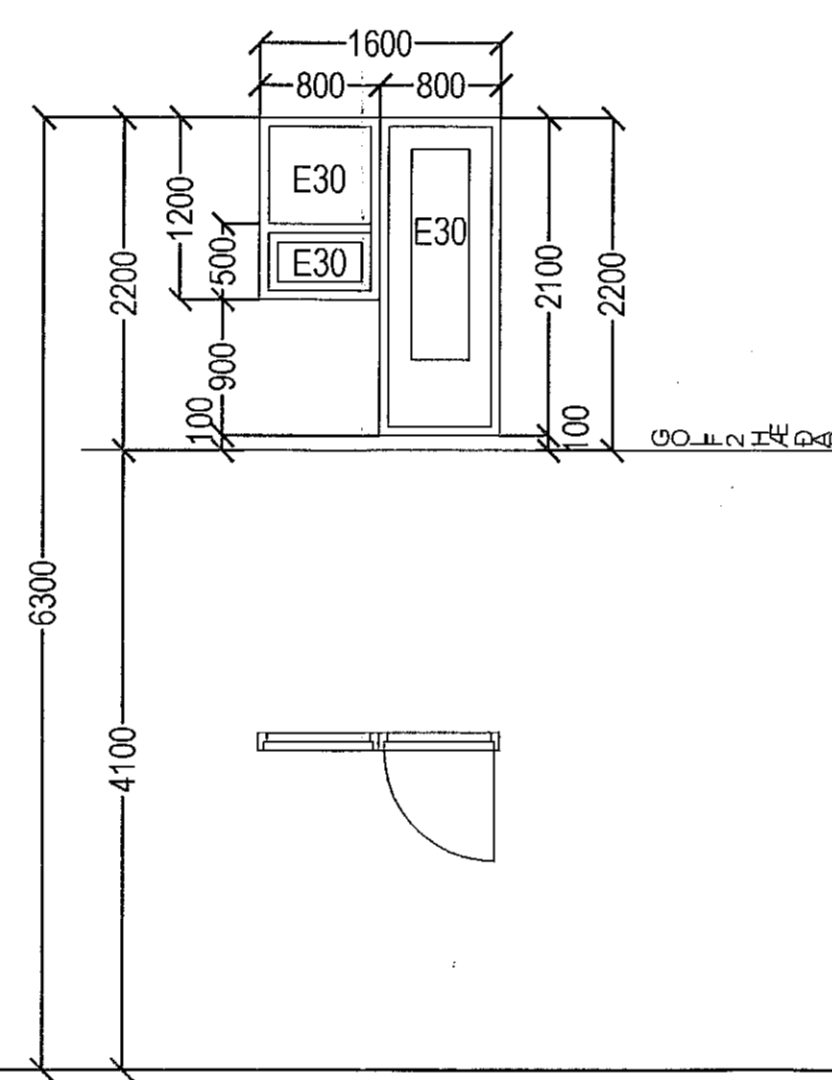
2 st. gluggar.
2000 x 1000 mm.

G4.



1 st. gluggur.
1090 x 2200 mm.

H6.



1 st. gluggur.
1600 x 6300 mm.

GLUGGAR OG HURÐIR MKV. 1:50.

GLUGGAR OG HURÐIR 1. HÆÐ. 11 STK.
GLUGGAR OG HURÐIR 2. HÆÐ. 4 STK.
HEILDARFJÖLDI GLUGGA OG HURDA. 15 STK.

ATH!
ÖLL MÁL ATHUGIST OG MÆLIST Á STAÐNUM
ÁÐUR EN SMÍÐI HEFST.

Breytingar:	
Efni:	Dags. Teikn. Yfirl.

Melabraut 20 Hafnarfirði.
Landeignanúmer: L121848
Séruppráttur.

Séruppráttur. Númer. 4 af 4.

Efni: Gluggar og hurðir.
Mælikvarði: 1:50.
Frumstærð blaðs: A1.
Teiknað: VpS. Verk nr:
Yfirfarið: Sig. Þ. Teikn. nr:
Dagsetning útgáfu: 20-03-2018. Endursk:

STH. teiknistofan ehf.
Áritun aðalhönnuðar.
Óll áritun og áfnot teikninga er háð skriflegu leyfi STH Teiknistofu.

Sigurður Þorvarðarson byggingafræðingur bfi. kt. 141250-4189.

Samþykkt þann
21. jan. 2021
F.h. byggingarfulltrúans í Hafnarfirði
Sigurður Steinar Jónsson