

SKÝRINGAR:

- A INNTAK VATNSVEITU
- B INNTAK HITAVEITU
- C BAKRÁS HITAVEITU
- D HEIT NEYSLUVATN
- E KALT NEYSLUVATN
- F AD OFNUM
- G FRÁ OFNUM
- H AD SNJÓBRÆDSLUSLU
- I FRÁ SNJÓBRÆDSLUSLU
- RENNSLISSTEFNA

- 1. RENNILOKI EDA KÚLULOKI
- 2. SÍA
- 3. VATNSMÆLIR
- 4. EINSTREYMSLOKI
- 5. ÖRYGGISLOKI 6 Bar
- 6. ÞRÝSTIMÆLIR
- 7. HITAMÆLIR
- 8. TÆMING
- 9. SJÁLVIK LOFTTÆMING
- 10. SJÁLVIK AFYLLING

- 11. VARMASKIPTIR GÓLHITAKERFIS Afköst 10 kW ,Pmax 25 KPa
- 12. ÁLAGSSTÝRÐ DÆLA. 30 l/min
- 13. HITASTÝRÐUR LOKI AVTB20 20-60°C
- 14. ÞENSLUKER 12LTR.
- 15. HITASTÝRÐUR LOKI AVTB15 0-30°C
- 16. VARMASKIPTIR NEYSLUVATNSKERFIS Afköst 160 kW ,Pmax 25 KPa
- 17. HITÁ- OG ÞRÝSTISTÝRÐUR LOKI (AV1Q20)
- 18. STJÓRNLOKI FYRIR AVTQ20 LOKA
- 19. VARMASKIPTIR SNJÓBRÆDSLUSLU. 13 kW.
- 20. HITASTÝRÐUR LOKI AVTB15 20-60°C.

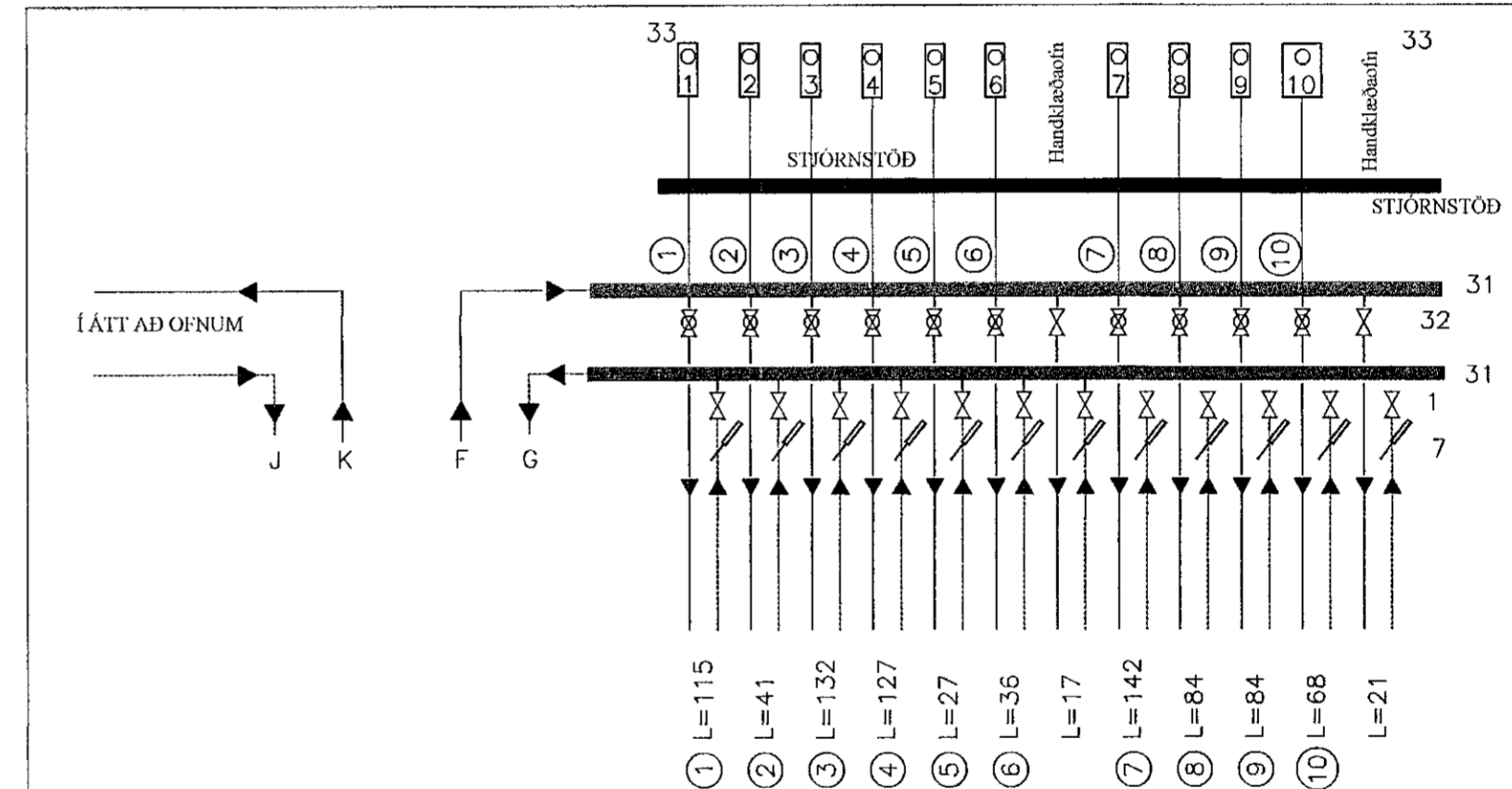
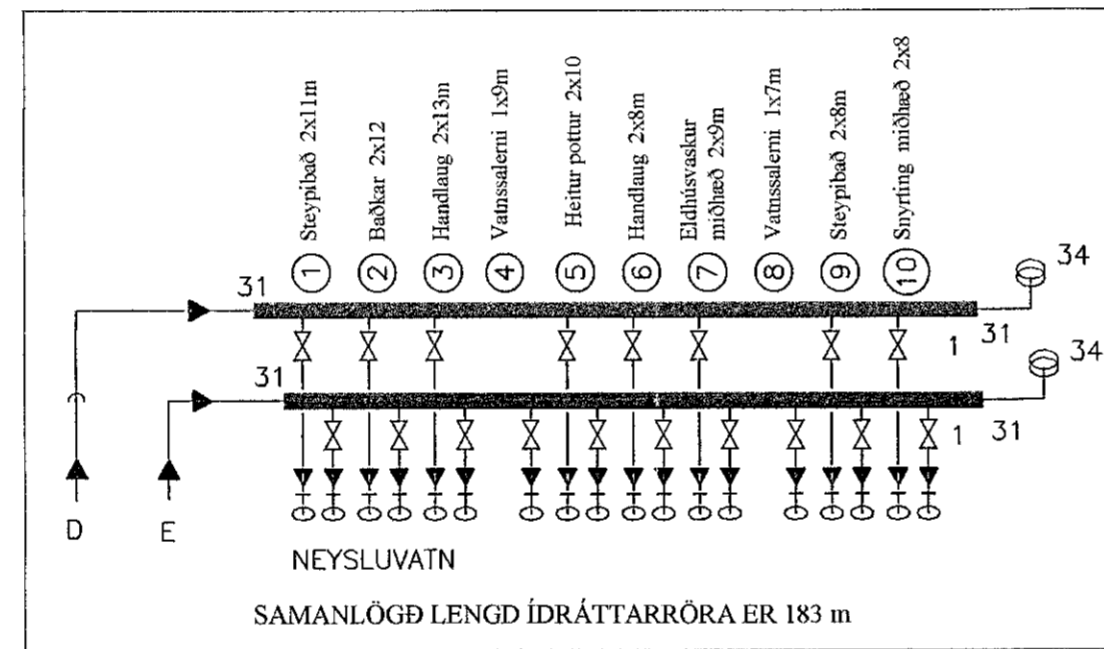
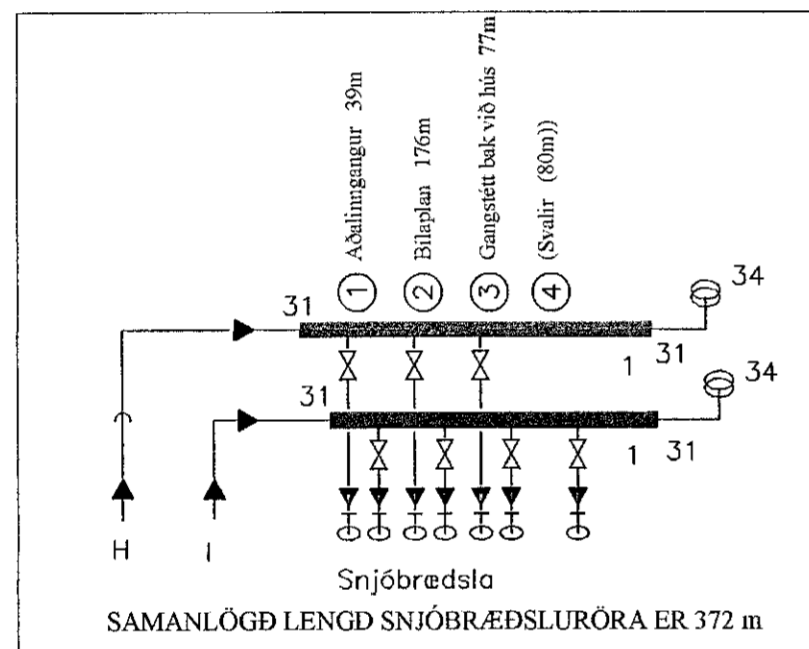
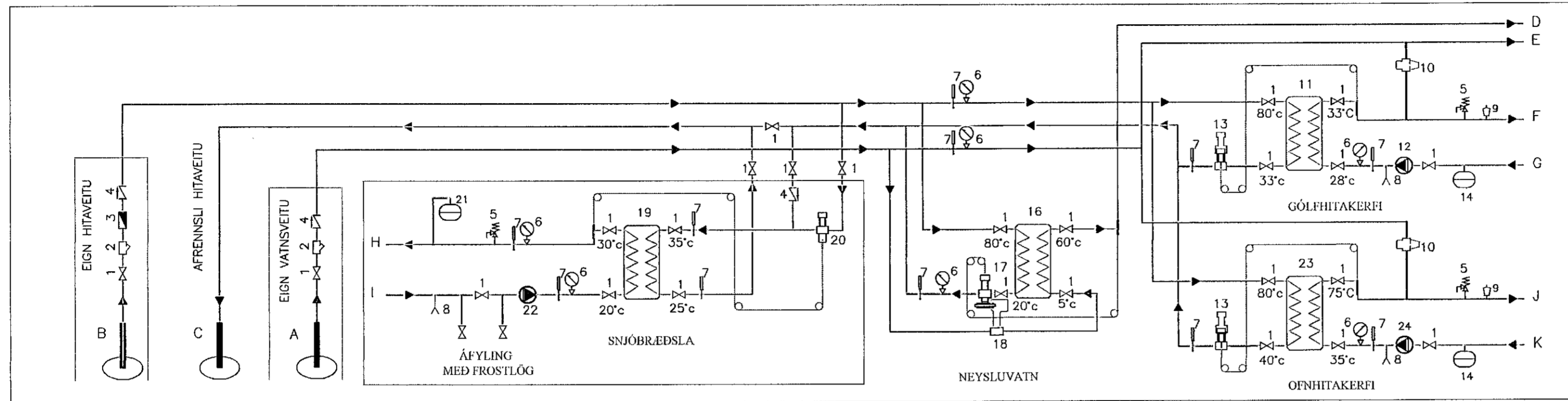
- 21. ÞENSLUKER. 12 LTR.
- 22. ÁLAGSSTÝRÐ DÆLA. 18 l/min
- 23. VARMASKIPTIR OFNAKERFIS Afköst 20 kW ,Pmax 25 KPa
- 24. ÁLAGSSTÝRÐ DÆLA. 15 l/min

- 31. TENGIKISTA ÚR STÁLI / KOPAR. STOFN KISTU ER Ø20 STÁL.
- 32. MÓTORLOKI, TENGÐUR VIÐ LOFTHITANEMA Í HVERJU RÝMI
- 33. LOFTHITANEMI STAÐSETTUR Í HERBERGI
- 34. HÖGGDEYFAR Á TENGIKISTUM NEYSLUVATNS. T.D. FLAMCO FLEXOFIT S

Sambýkkt þann

12. jan. 2021

F.h. byggingarfulltrúans í Hafnarbrú
Sigurður Steinar Jónsson



Nr.	Herbergi	Hitaþörf W	Rennsli dt 5°C l/s	Þrýstitali í slöngu Bar
1	Geymsla	1.010	0,048	0,32
2	Þvoitur	340	0,016	
3	Opið rými	550	0,026	
4	Hol	780	0,037	0,25
5	Forstofa	500	0,024	
6	Snyrting	270	0,013	
7	Hjónaherbergi	1.290	0,062	0,52
8	Herbergi	690	0,033	
9	Herbergi	630	0,030	
10	Snyrting	320	0,015	
Samtals kjallari:		6.380	0,304	
11	Hjólageymsla	1.770		
12	Forstofa	640		
13	Snyrting	210		
14	Eldhús	2.110		
15	Stofa	4.460		
16	Slóghús	833		
17	Herbergi	650		
Samtals mið hæð:		11.770		
21	Herbergi	2.450		
22	Gangur	940		
Samtals ris hæð:		3.390		
Alls samtals:		21.540	0,304	

KERFISLÝSING:

HITAKERFI ER GÓLFHITI Á NEDSTU HÆÐ. OFNAR Á MIÐHÆÐ OG Í RISI. NOTAÐIR ERU 2 VARMASKIPTAR MEÐ DÆLUM. FRAMRÁSARHITI STÝRIST AF HITASTÝRÐUM LOKA. FRAMRÁSARLOKAR Á DEILIRÖRI GÓLFGEISLA STÝRAST AF LOFTHITANEMUM Í HERBERGJUM. HITAMÆLAR ERU Á FRAM- OG BAKRÁS HITAKERFIS.

HANDKLÆDAOFNAR ERU Á BAÐHERGJUM Á NEDSTU HÆÐ STÝRAST AF HANDVIKUM LOKA Í DEILIKISTU GÓLFHITA.

ALLIR OFNAR Á MIÐ HÆÐ OG EFSTU HÆÐ ERU MEÐ RA UR - UK 10 LOFTHITASTÝRÐUM RETURLOKA.

KALT NEYSLUVATN ER NOTAÐ BEINT FRÁ VEITUM EN HEITT NEYSLUVATN ER UPPHITAÐ KALT VATN.

Grunnmynd hitalagna

MKV: 1:50

BR	DAGS	BREYTING
HÍTARBARHÖLTI 11 800 SELFOSSÍ Sími: 783 4180 Netfang: kjustangur@okk.com		
AOK Arkitektar		2019/12 26.08.2020
Mjósund 8 Hafnarfjörður		
Kerfismynd vatnslagna		Kvarði 1:50 Kvarði 1:20
HANNAÐ:	TEIKNAD	DAGSETNING
KG	KG	26.11.2020
VERKNÚMÉR	2020-27	
SKRÁARNAFN	SAMBÝKKT	TEIKNING NÚMÉR
Mjósund 8 Lagnir.dwg		331