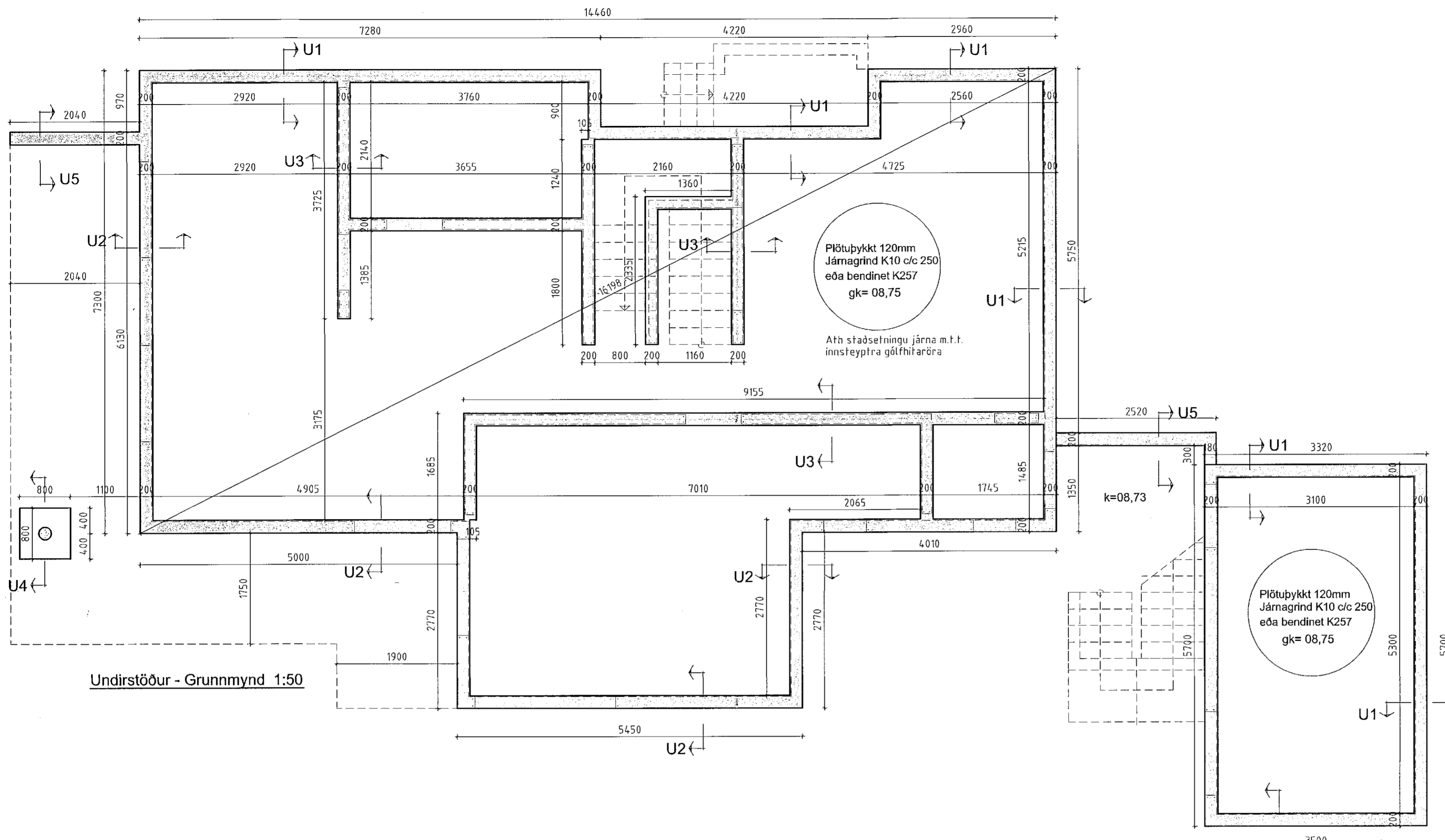


Samþykkt þann

12. jan. 2021

F.h. byggingarfulltrúans í Hafnarfirði
Sigurður Steinar Jónsson



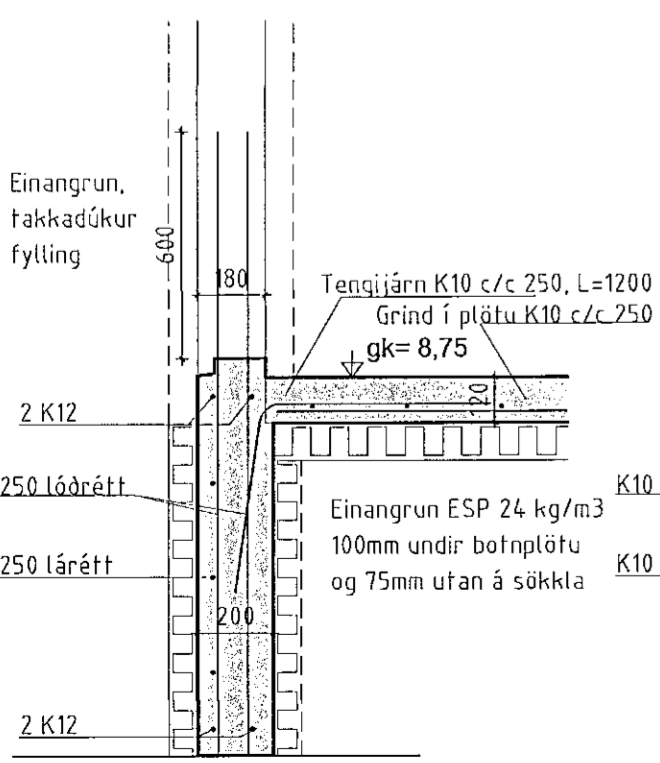
Undirstöður - Grunnmynd 1:50

Teikningaskrá - Mjósund 8, Burðarvirki	
Nr.	Heiti
B-101	Undirstöður - Grunnmynd og sérmýndir
B-102	Veggir jarðhæðar - Grunnmynd
B-103	Plata yfir jarðhæð - Grunnmynd og sérmýndir
B-104	Veggir 1.hæð - Grunnmynd og sérmýndir
B-105	Plata yfir 1.hæð, þversnið A1 og sérmýndir
B-106	Ríshæð - Grunnmynd og sérmýndir
B-107	Þak - Grunnmynd, sérmýnd og skýringar
B-108	Þversnið A2,A3,A4 og sérmýndir
B-109	Sérmýndir

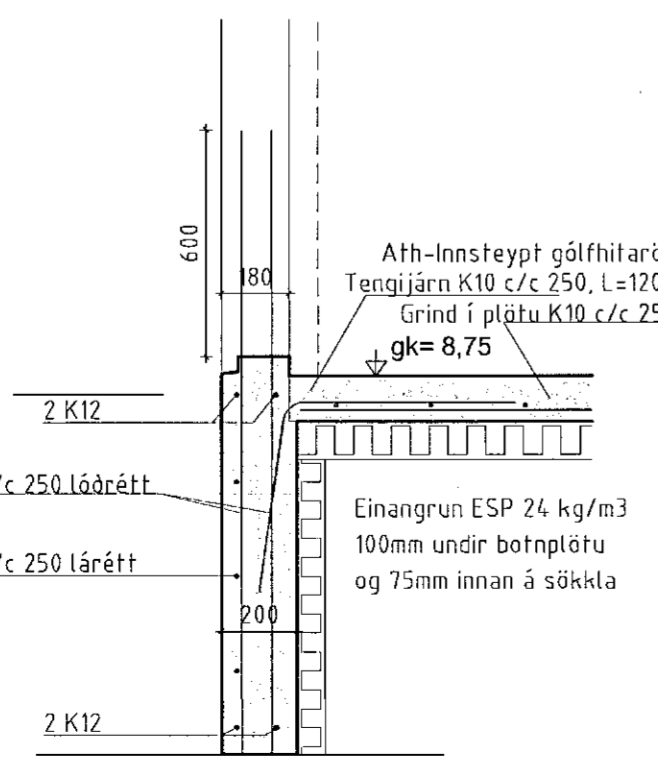
Skýringar:
Steinsteypa : Brotþolsflokkur C30/37
Sementsmagn amk. 300 kg/m³
Valnssementstala minni en 0,50
Lötinnihald 5-6%, mælt eftir dælingu
Bendistál er B-500c. Lágmarkssteypuhúla í ytri brún útvegga og er 35mm (veggir einangraðir að innan)
Lágmarkssteypuhúla ofan á svalagólfir er 35mm
Skeytillengd er almennt 50"þvermál. Dreifa skal skeytingum þannig að ekki séu skeytt meira en 3ja hvert járn í sama lagi. Séu öll járn skeytt í sama lagi, t.d. í steypuskilum skal auka skeytillengd í 60"þvermál.
Minnta beygjuþvermál er 4"d (sjá skýringarmynd)
Öll steypuskil í útveggjum skal forma með til þess gerðum steypuskilslitum (45°45) með hallandi frá út.
Fyllingarefni innan og utan grunns sé frostþruggt og ekki vatnsnæmt
Fyllingu skal þjappa með vibróleða í hæfilegum lagþykktum:
Dæmi: 100kg vibróplata, lagþykkt 20cm, 4 umferðir
Grafið skal fyrir lögnum í þjappaða fyllingu.
Einangrun undir gólfplötu og utan á sökkla er með ESP 24 kg/m³
Sökkulskaut og jarðbinding: Sjá raflagnateikningar og tilheyrandi reglugerðir
Göt og raufar í sökkla/vegg/plötu fyrir lagnir: Sjá lagnateikningar

Hönnunarforsendur:

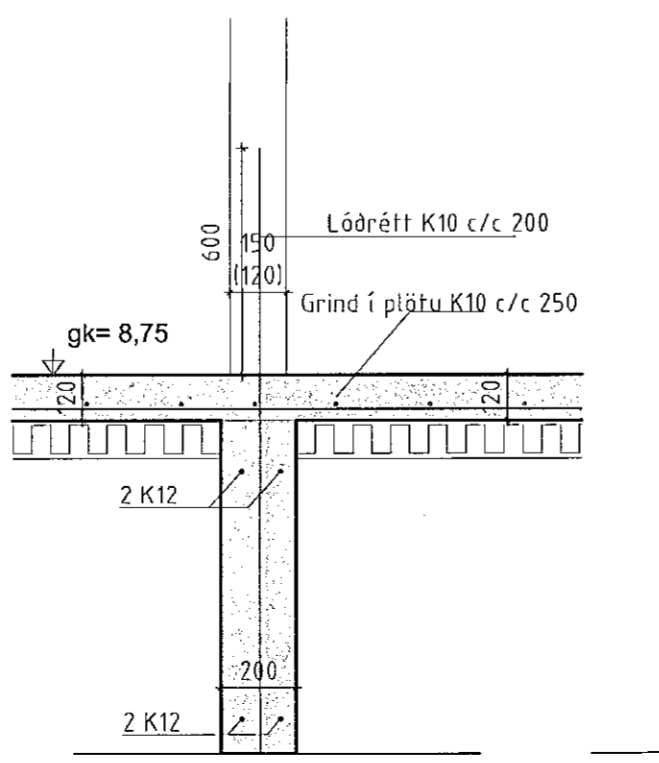
Snjóálag:	Álagskröfur eru skv gildandi þjóðarskjölum með ÍST EN 1991 stöðlum $S_s = \mu \cdot 1,26 \text{ kN/m}^2$ (snjóálagssvæði I)
Vindálag:	Álagskröfur eru skv gildandi þjóðarskjölum með ÍST EN 1991 stöðlum $V_y = 1,76 \cdot C_{pe} \text{ kN/m}^2$ (hrýfisflokkur II)
Jarðskjálftaálag:	Álagskröfur eru skv gildandi þjóðarskjölum með ÍST EN 1998 stöðlum Láréttur hröðunarstuðull 0,2g (Hafnarfjörður)
Grundun:	Álagskröfur eru skv gildandi þjóðarskjölum með ÍST EN 1997 stöðlum Undirstöður hvíla á klöpp Mesta álag á grunn er 0,2 MPa



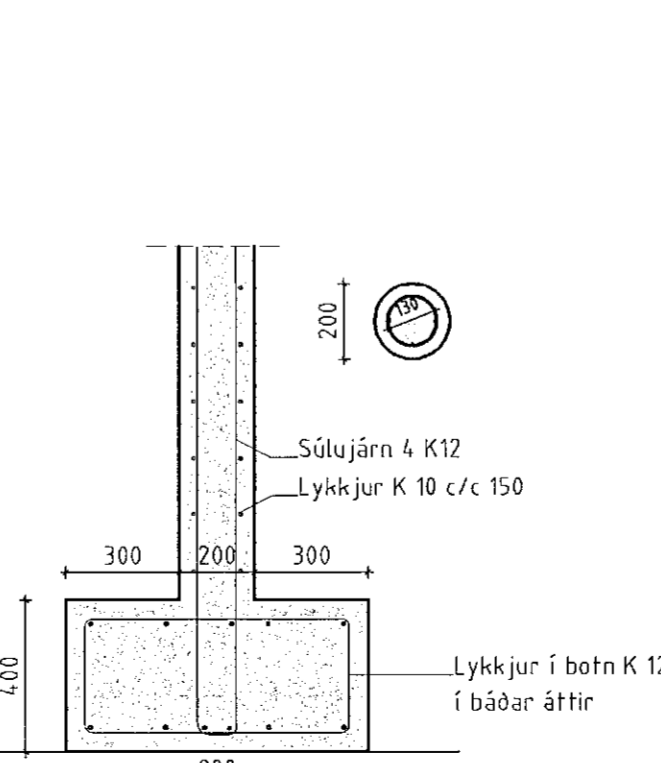
Snið U1 1:20
(Útveggjasökkul þar sem kemur fylling að kjallaraveggum)



Snið U2 1:20
(Útveggjasökkull)



Snið U3 1:20
(Innveggir ýmist 150 eða 120mm)



Snið U4 1:20

Númer	Dags.	Skýring breytingar	Br. af	
GÁG ehf Verk- og tækniráðgjöf		MIKV. 1:50,20 á A2	DAGS. 02.12.2020	ÚTGÁFA NR. 1
Gísli Guðmundsson - Byggingatæknir, kt: 250860-7499		TEIKN. GG	REIKN. GG	VERKKNR. 2010
Gauksásl 41, 221 Hafnarfj. s: 869 0880		Nefnang: gisligudmunds@gmail.com,		NR. TEIKNINGAR B-101
HEITI VERKS: Mjósund 8, Hafnarf. Lnr:1219333		ÁRITUN HÖNNUÐAR		DAGS. ÁRITUNAR
HEITI TEIKNINGAR Undirstöður-- Grunnmynd, sérm o.fl		ÁRITUN SAMRÆMINGARHÖNNUÐAR		DAGS. ÁRITUNAR