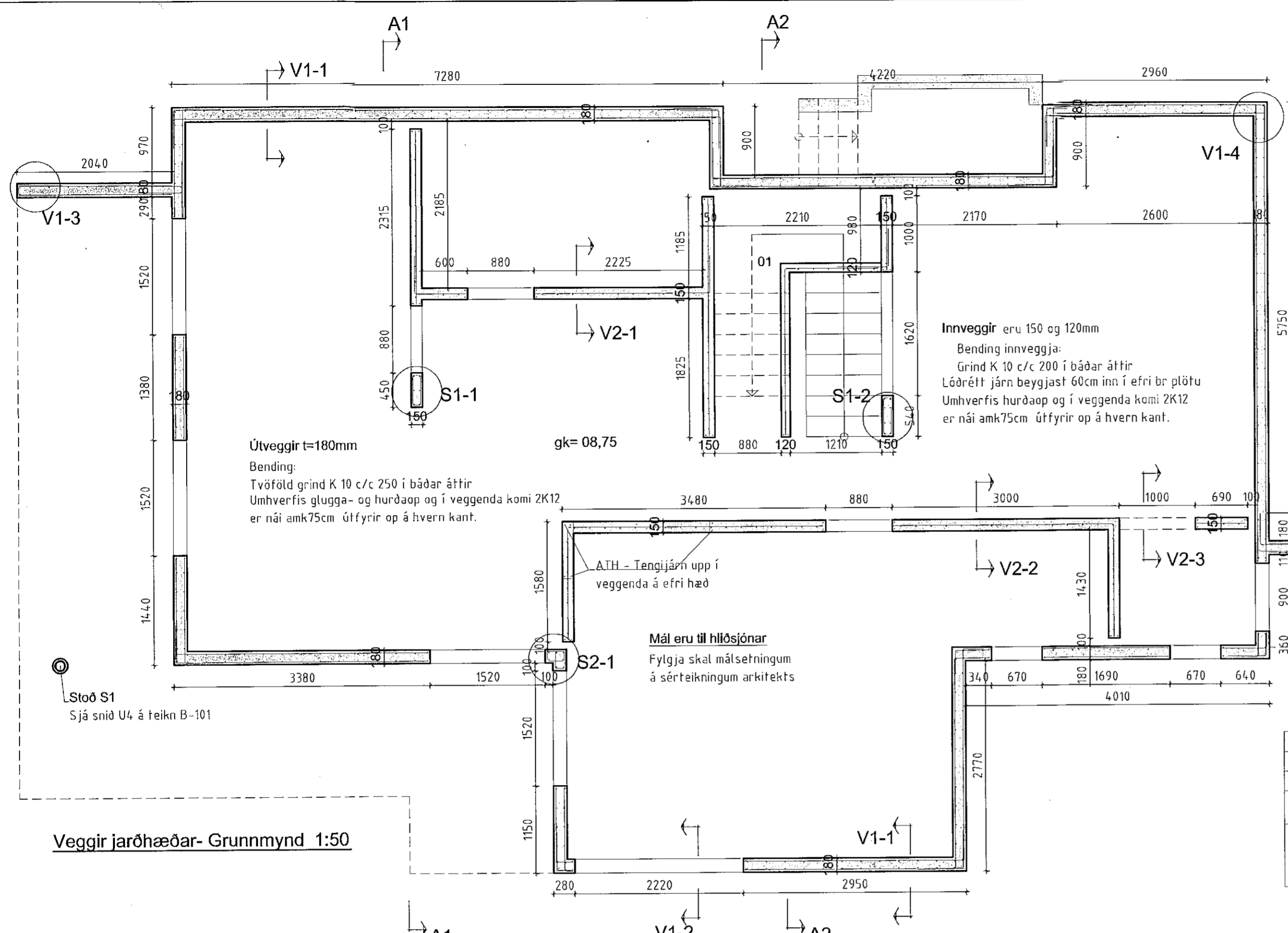
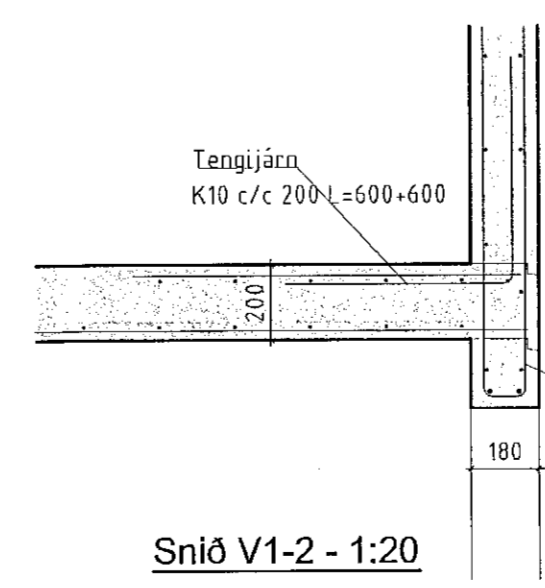
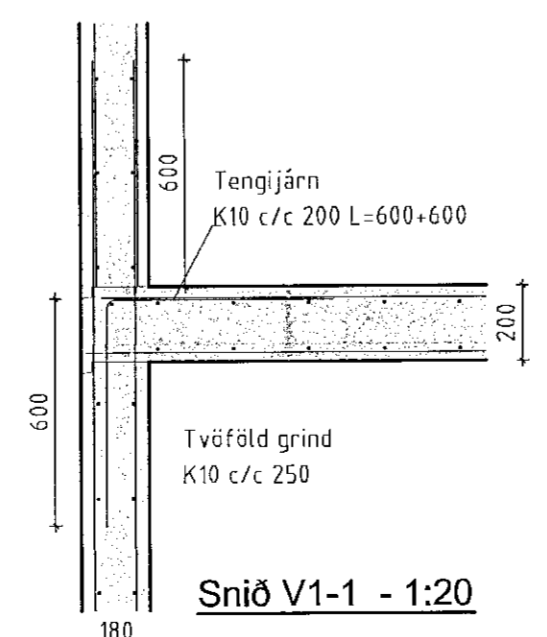
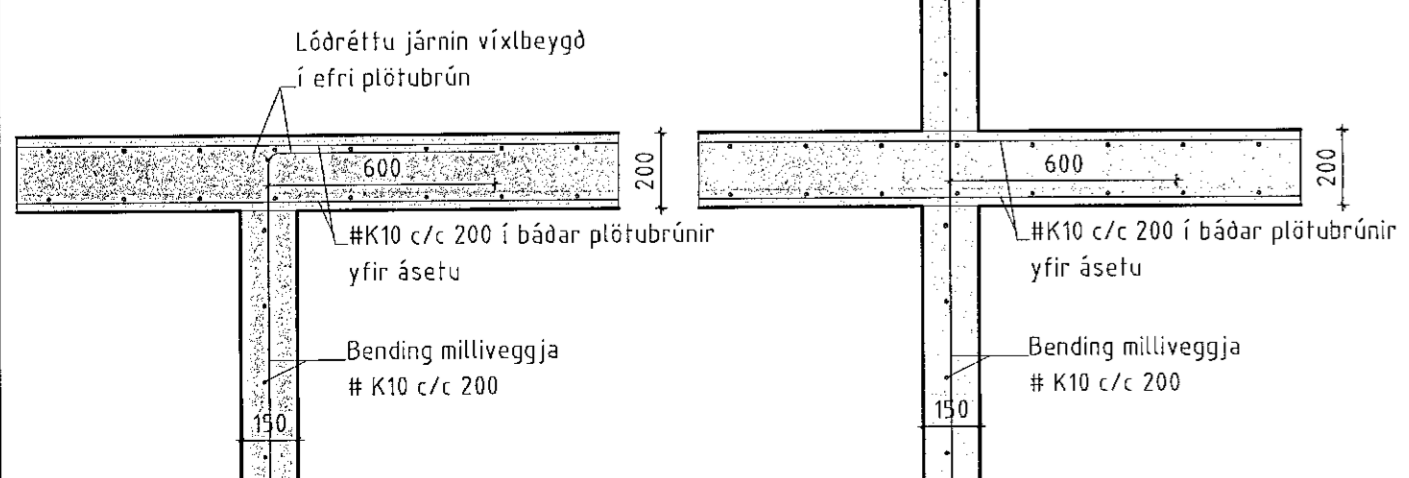
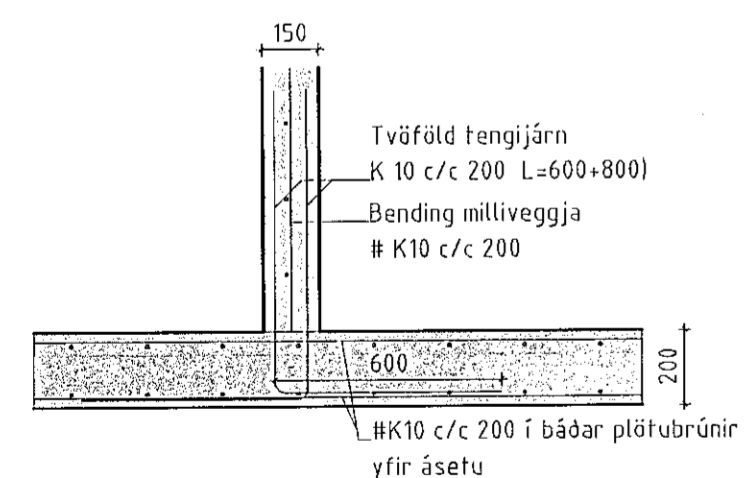
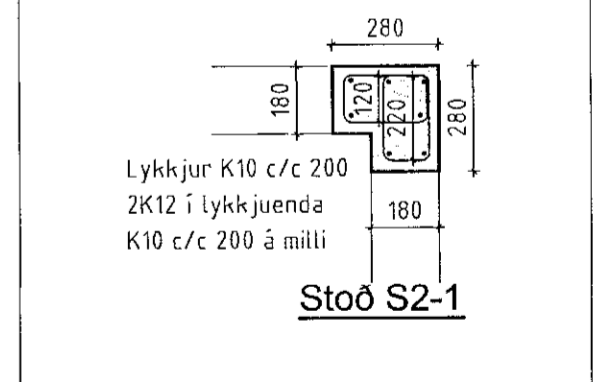
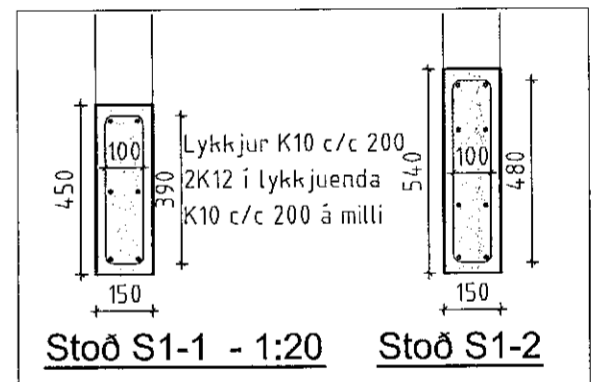
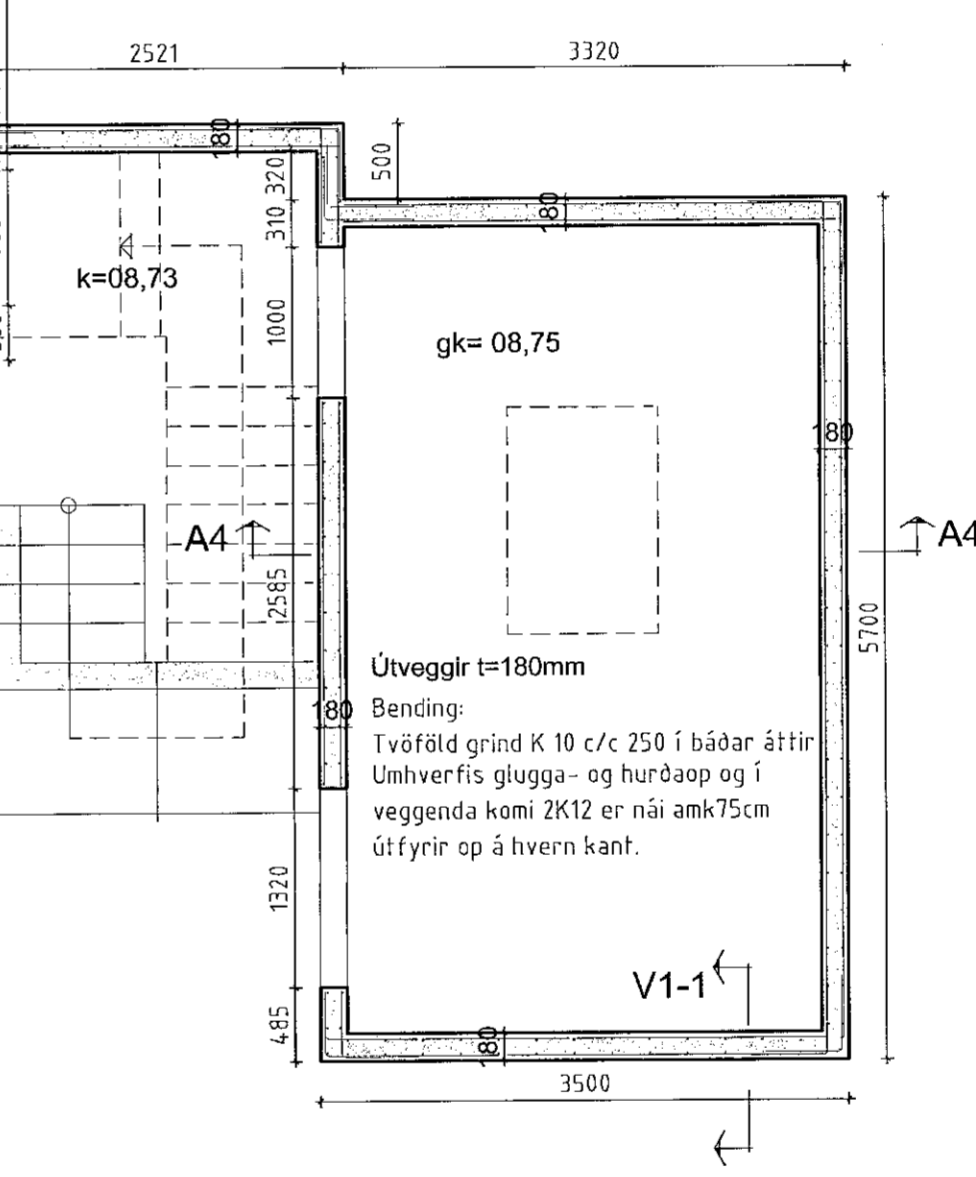
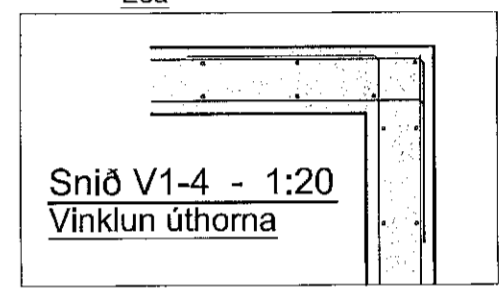
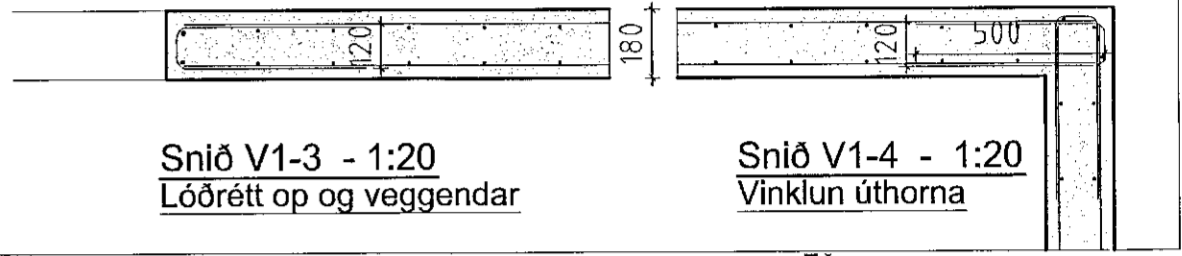


Samþykkt þann
 12. jan. 2021
 F.h. byggingarfulltrúans í Hafnarfirði
 Sigurður Steinar Jónsson



Opnar lykkjur K10 c/c 250(120x500)
 Upp með stórum gluggahlíðum
 2K12 í lykkjubotn
 nái amk 800mm útfyrir op
 Grind K10 c/c 250 í báðar brúnir

Grind í alla útveggi K10 c/c 250
 í báðar brúnir.
 Opnar lykkjur K10 c/c 200 (120x500)
 báðar áttir úthorna



Sjá almennar skýringar á teikn B-101

Númer	Dags.	Skýring breytingar	Br. af
GÁG ehf Verk- og tækniráðgjöf		MKV. 1:50,20 á A2	DAGS. 02.12.2020
Gísli Ágúst Guðmundsson - Byggingatæknifr. kt: 250860-7499		TEIKN. GG	VERKNR. 2010
Gauksásl 41, 221 Hafnarfj. s: 869 0880		REIKN. GG	ÚTGÁFA NR. 1
Netfang: gislguðmunds@gmail.com		NR. TEIKNINGAR B-102	
HEITI VERKS: Mjósund 8, Hafnarf. Lnr:1219333		DAGS. ÁRITUNAR	
HEITI TEIKNINGAR: Veggir jarðhæðar - Grunnmynd		DAGS. ÁRITUNAR	