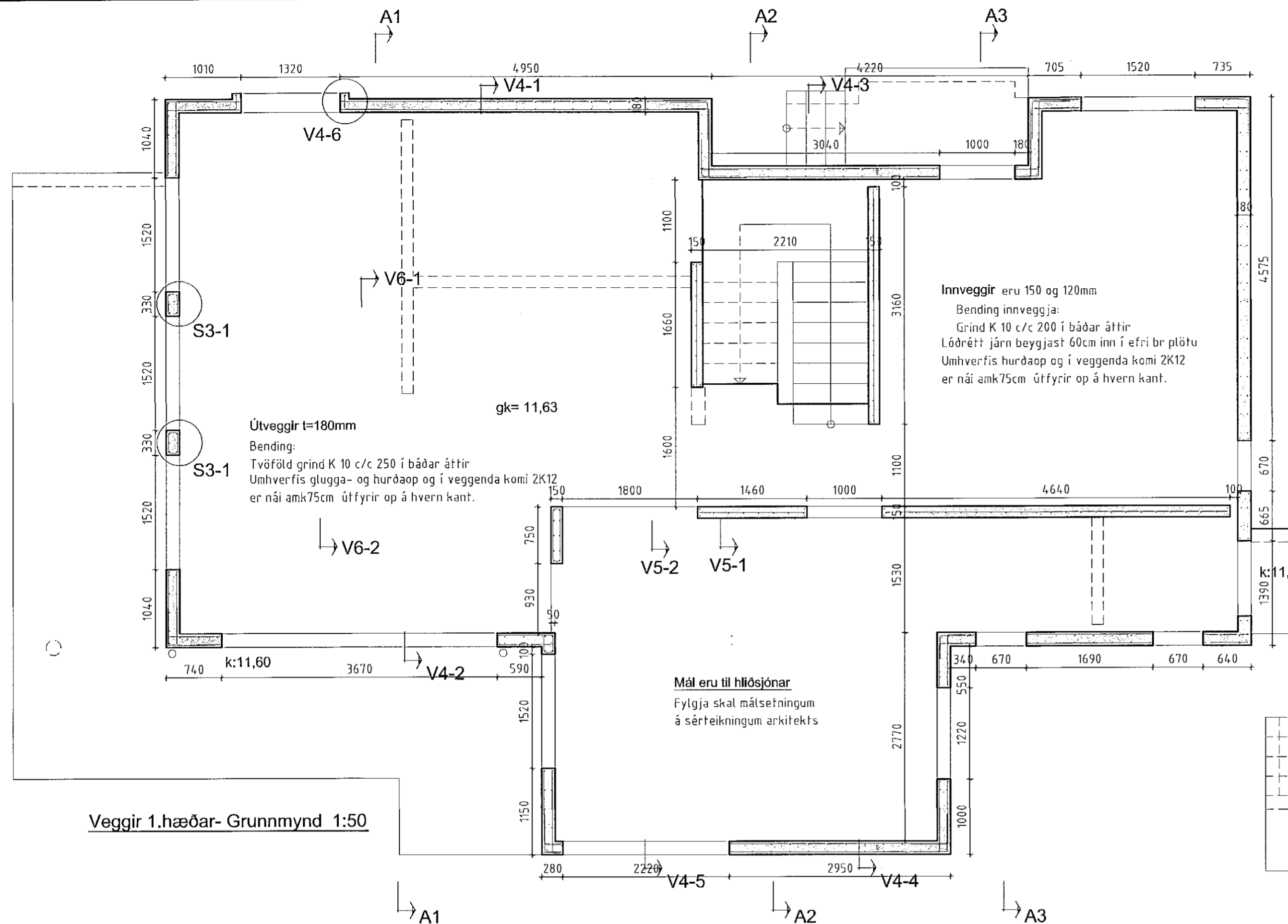
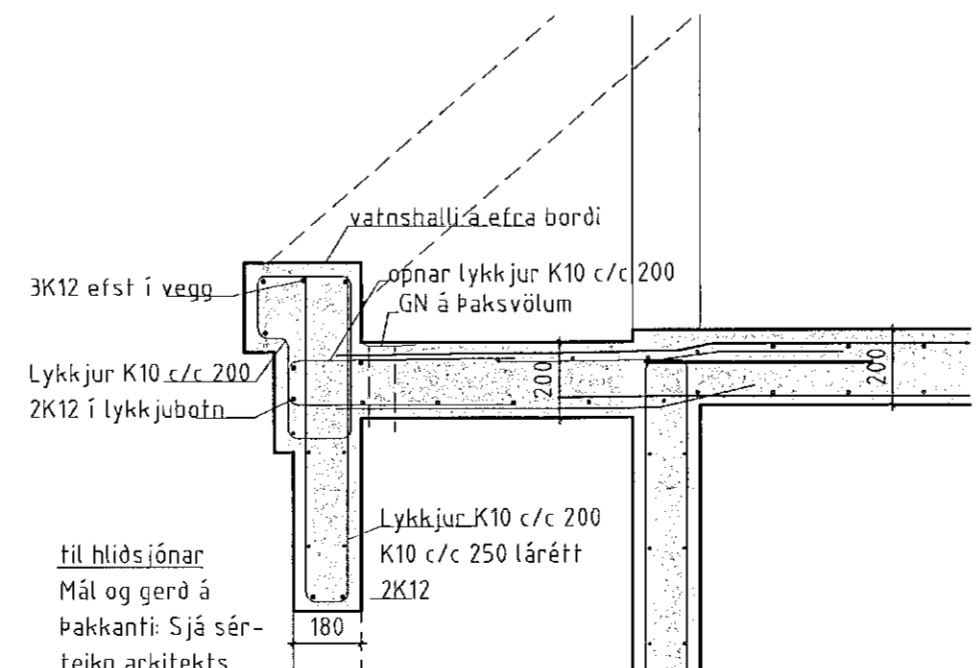
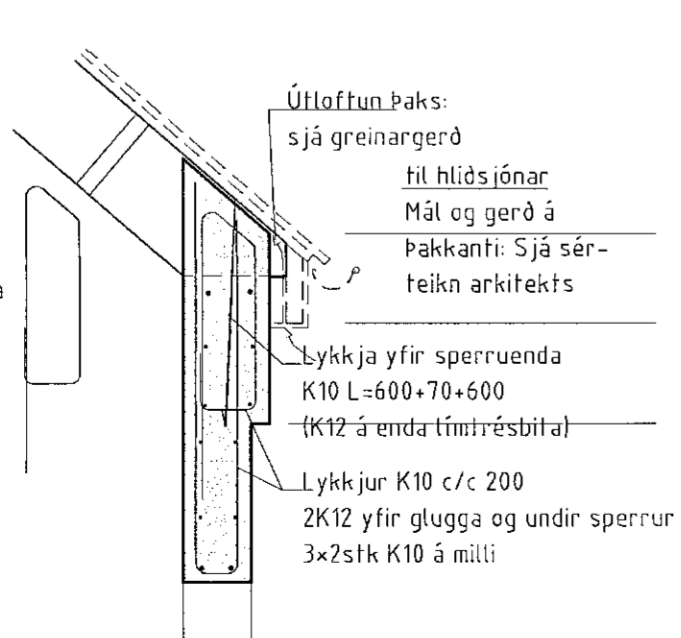
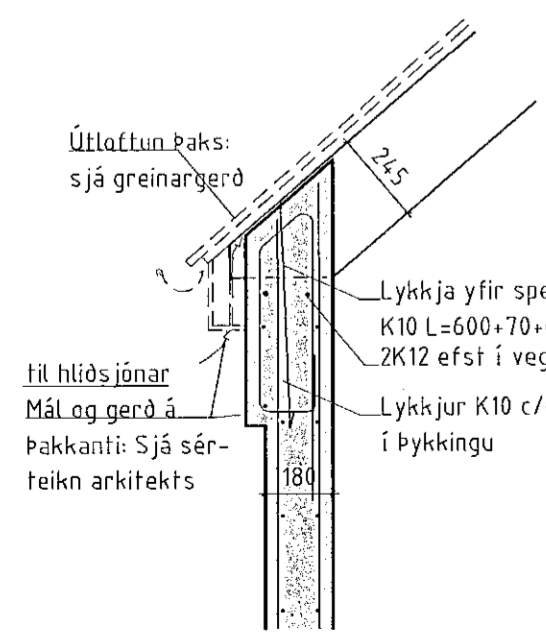
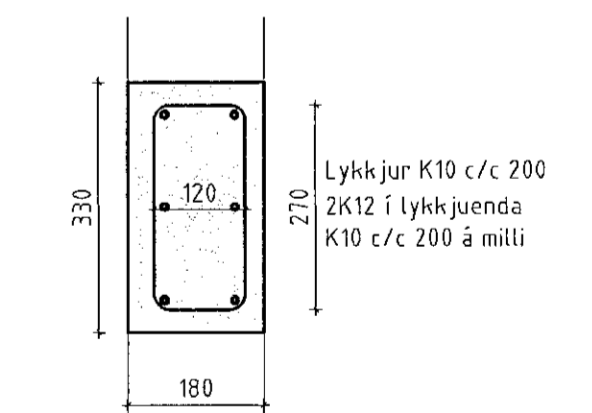
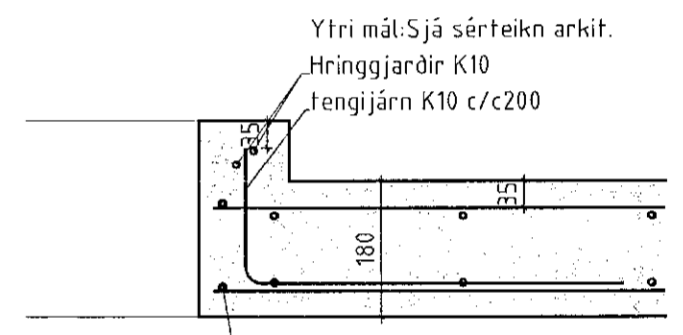
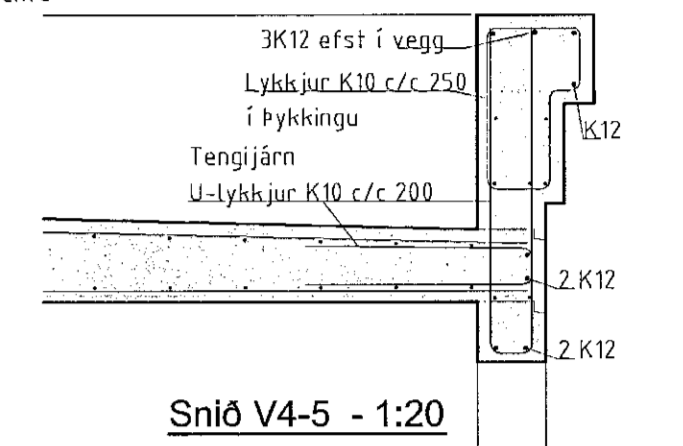
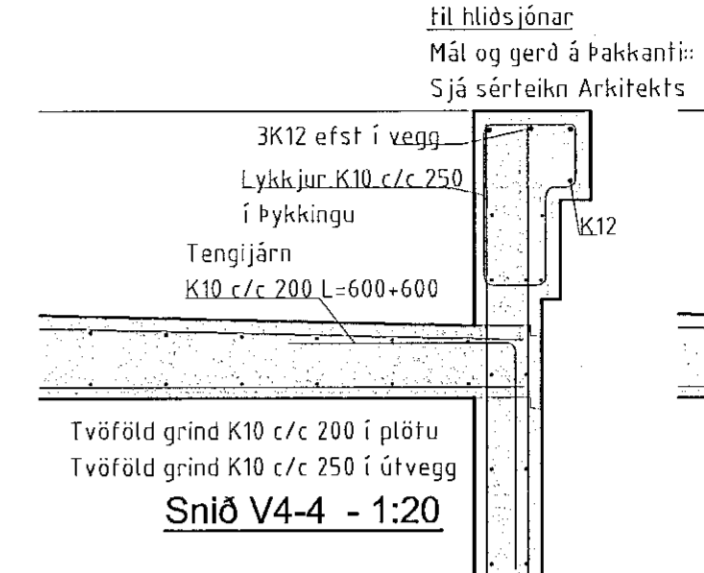


Samþykkt þann
12. jan. 2021
F.h. byggingarfulltrúans í Hafnarfirði
Sigurður Steinar Jónsson



Veggir 1.hæðar- Grunnmynd 1:50



Sjá almennar skýringar á teikn B-101

Númer	Dags.	Skýring breytingar	Br. af	
GÁG ehf Verk - og tækniráðgjöf		MKV. 1:50,20 á A2	DAGS. 02.12.2020	ÚTGÁFA NR. 1
Gísli Ágúst Guðmundsson - Byggingatæknifr. kt: 250860-7499		TEIKN. GG	REIKN. GG	VERKNR. 2010
Gauksáslí 41, 221 Hafnarfj. s: 869 0880		Netfang: gisligudmunds@gmail.com,		NR. TEIKNINGAR B-104
HEITI VERKS: Mjósund 8, Hafnarf. Lnr:1219333		ÁRITUN HÖNNUÐAR		DAGS. ÁRITUNAR
HEITI TEIKNINGAR: Veggir 1.hæð - Grunnmynd og sérm		ÁRITUN SAMRÆMINGARHÖNNUÐAR		DAGS. ÁRITUNAR
		Kári Eriksdóttir		0385-4059