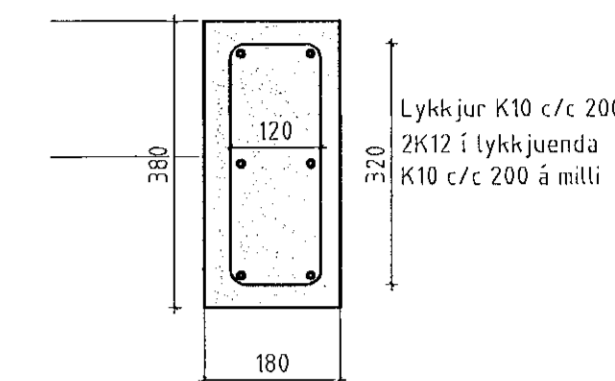
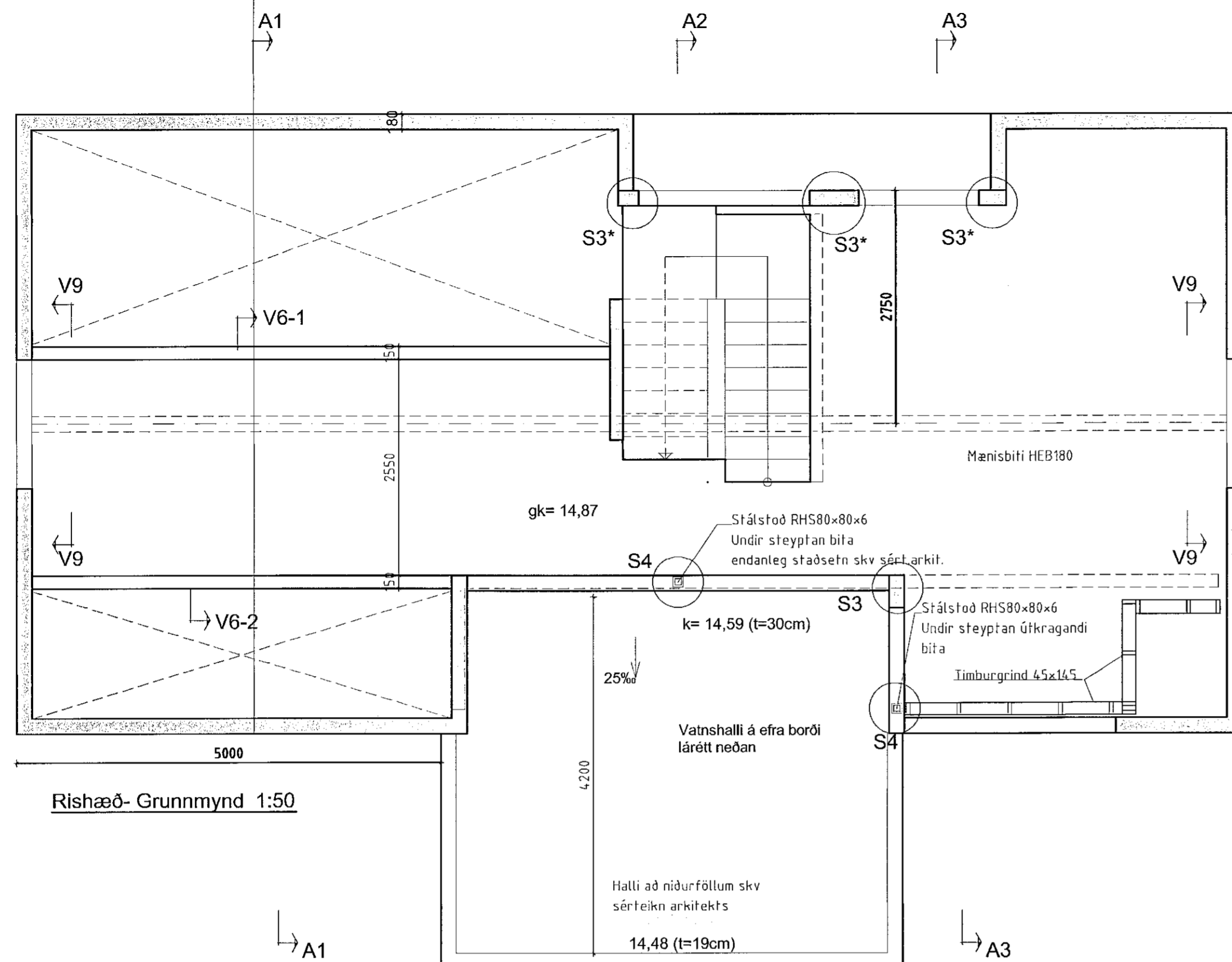


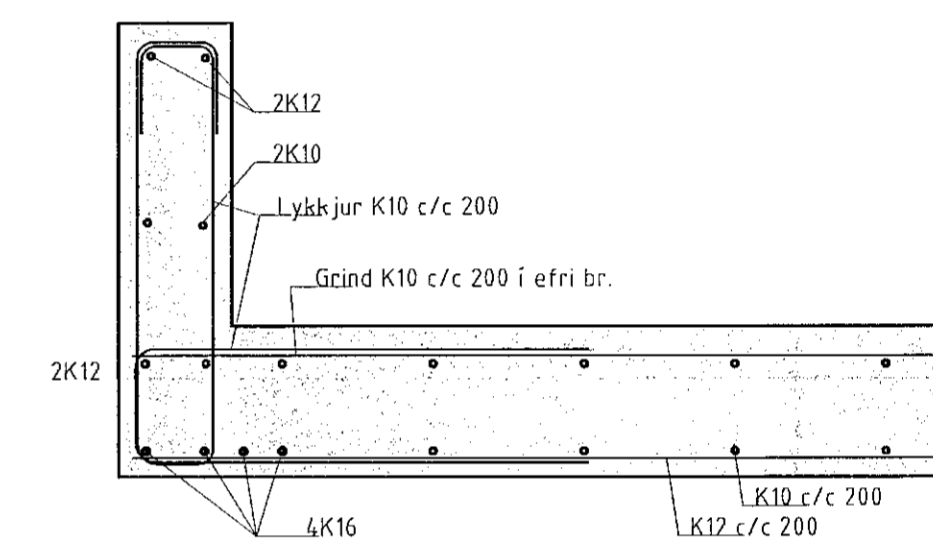
Samþykkt þann

12. jan. 2021

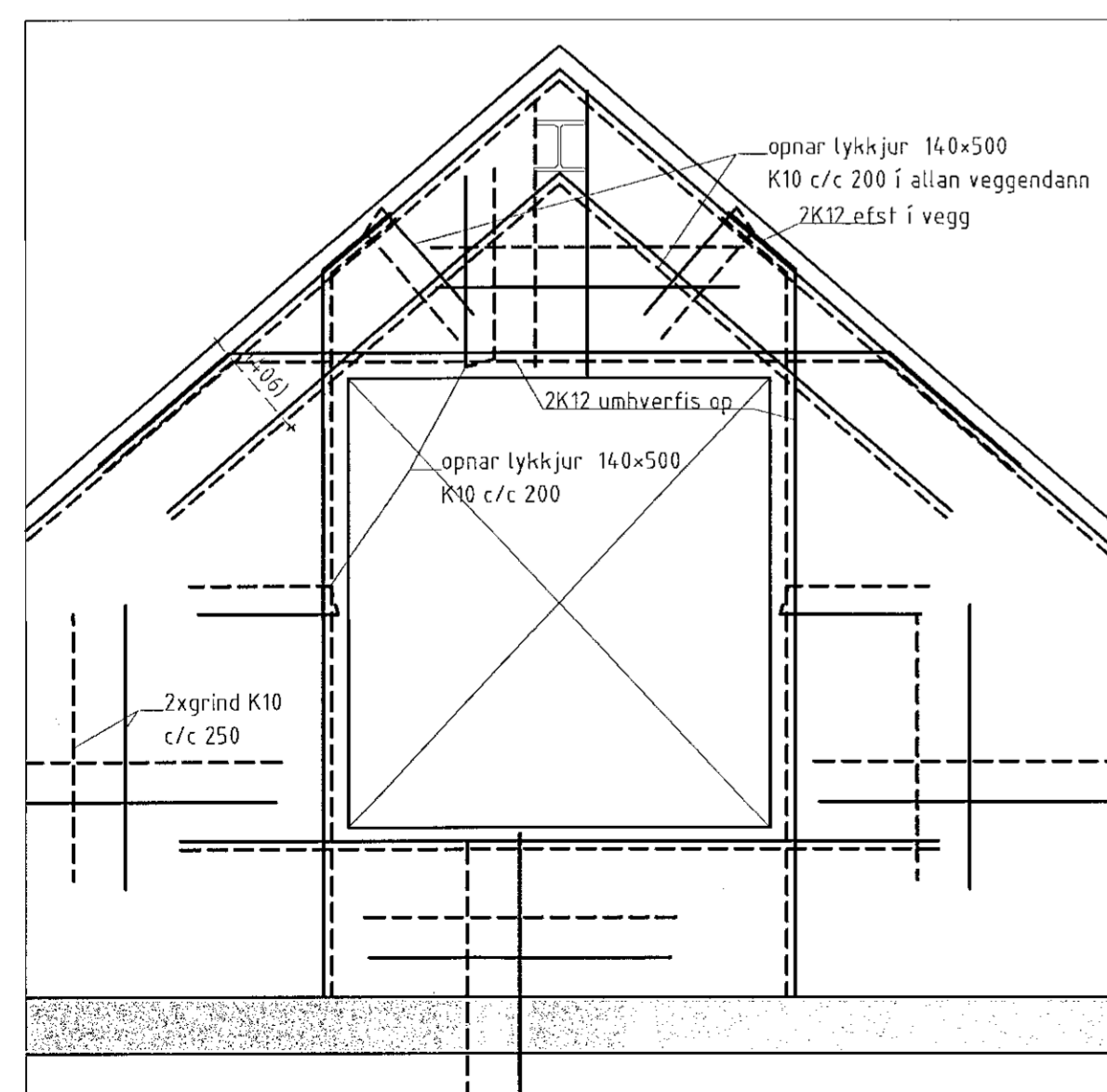
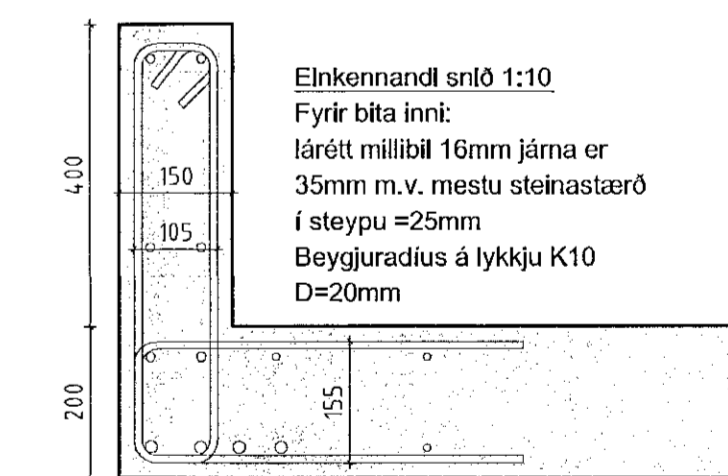
F.h. byggingarfulltrúans í Hafnarfelli
Sigurður Steinar Jónsson



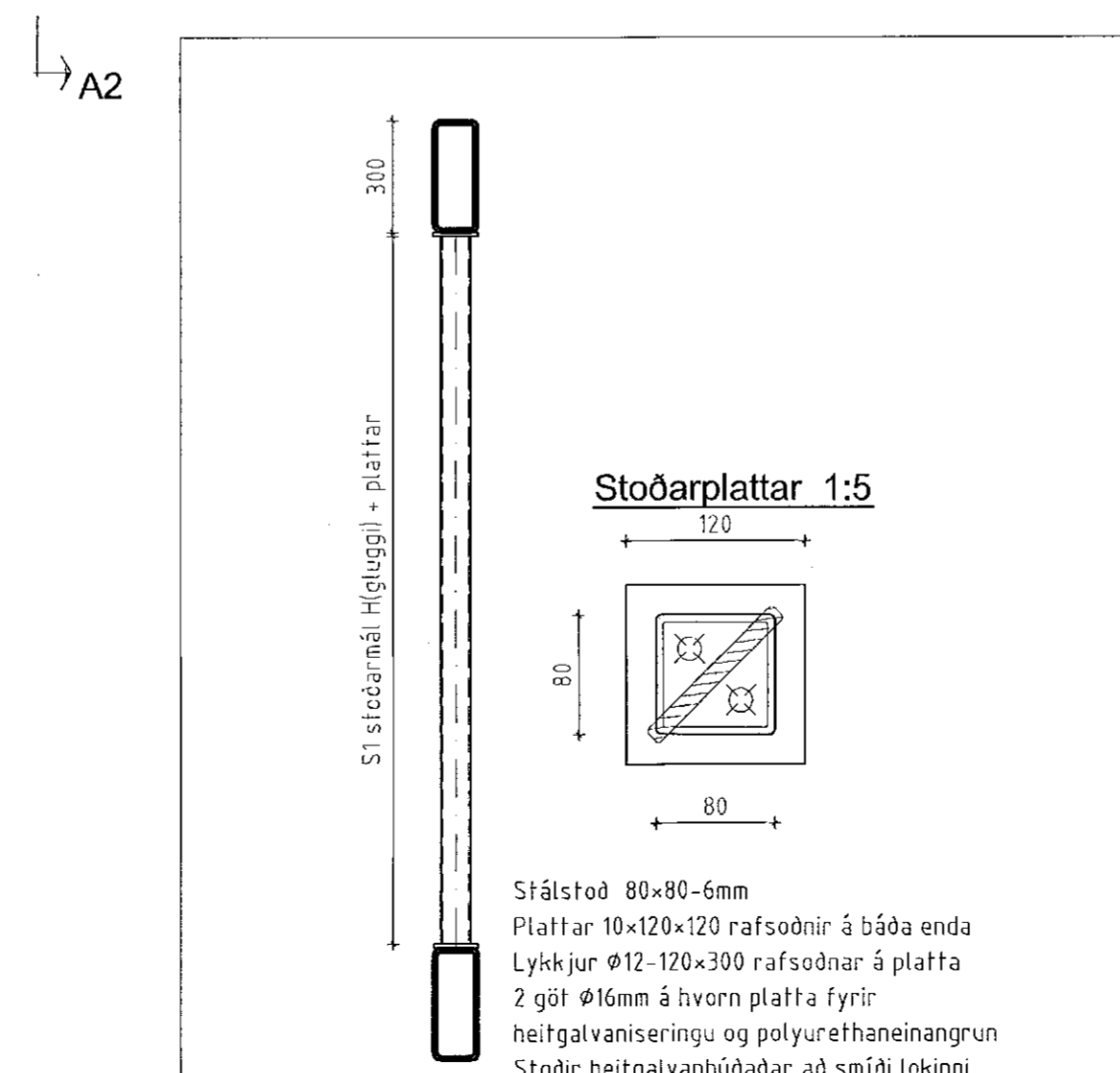
Stöð S3 - 1:10
Sama bending í súlum S3*



Snið V6 - 1:10



Sérmynd V9 1:25



Sérmynd S4, 1:20
Stálstöð í hornjúgga

Sjá almennar skýringar á teikn B-101 og B-107
Öll mál og kóta skal bera saman við sérteikningar arkitekts áður en smíði hefst

Númer	Dags.	Skýring breytingar	Br. af
GÁG ehf Verk- og tækniráðgjöf		MKV. 1:50,20,10 á A2	DAGS. 02.12.2020
Gísli Ágúst Guðmundsson - Byggingateknifr. kt: 250860-7499 Gauksást 41, 221 Hafnarf. s: 869 0880 Netfang: gisli@guðmunds@gmail.com,		TEIKN. GG	REIKN. GG
		VERKNR. 2010	ÚTGÁFA NR. 1
HEITI VERKS:		DAGS. ÁRITUNAR	
Mjósund 8, Hafnarf. Lnr:1219333		ÁRITUN HÖNNUNAR	
HEITI TEIKNINGAR		DAGS. ÁRITUNAR	
Rishæð - Grunnmynd og sérmyndir		ÁRITUN SAMRÆMINGARHÖNNUNAR Kári Eiríksdóttir kt: 070365-4059	