

Sérmynd T1-4 1:10

**Samþykkt þann**  
**12. jan. 2021**  
 F.h. byggingarfulltrúans í Hafnarf. í  
 Sigurður Steinar Jónsson

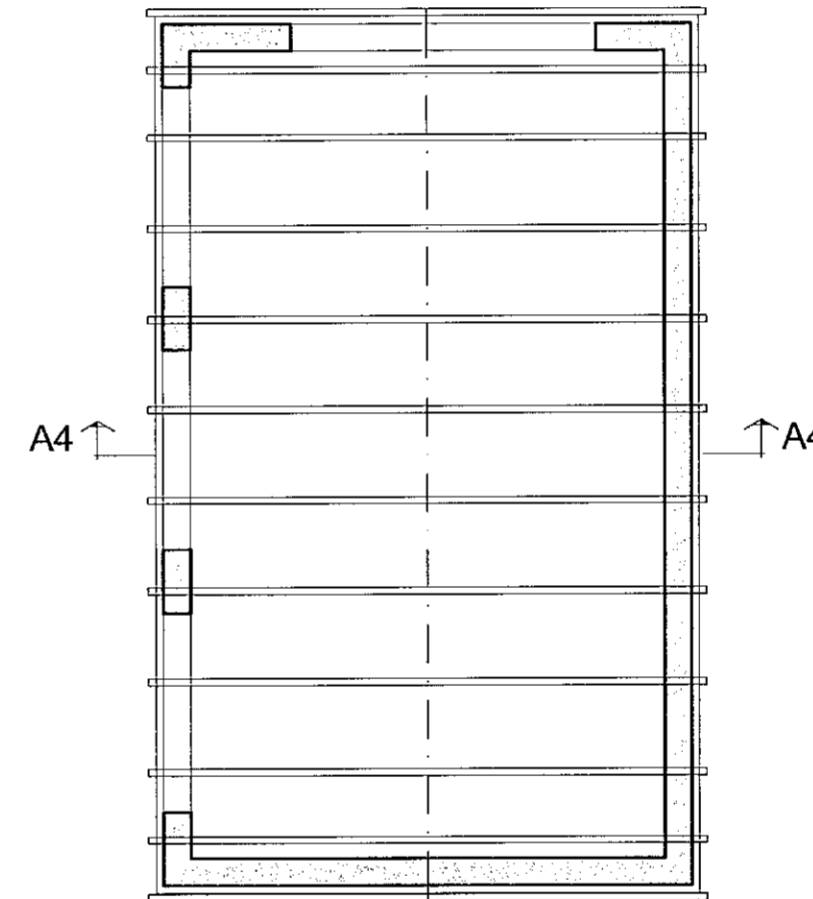
**Greinargerð um loftun þaks:**

Skv grein 10.5.5. í byggingarreglugerð skulu loftunarpöð útilofti fyrir útiloftun þaks ofan einangrunar vera amk 1.000 mm<sup>2</sup> fyrir hvern m<sup>2</sup> þakflatar. Hindrunarlaus loftrás milli vindvarnarlags einangrunar að neðri brún þakklæðningar skal ekki þynnri en 25mm.

Slík loftun næst með 7mm rifu milli útveggja og þakklæðningar í hvert sperrubíl á langhlíðum húss. Að auki sé loftað um kjöl. Sérstaklega skal gæta að loftun þakhluta ofan og neðan við þakglugga.

Gengið skal frá þakköntum með gildrum fyrir snjófjúki og skordýrum. (net og eða jöfnunarhólfun).

Reikna skal með 45mm loftunarbíl ofan við einangrun



**Þakviður:**

Sperrur eru 45\*245, styrkleikaklokkað T1 eða betra

Límtré er GL30c eða betra  
 Burðarviði sem liggja að steypu skal verja með asfaltgrunni- eða -pappa.  
 Brattari þakhlutar eru klæddir með borðaklæðningu 25\*150 undir þakpappa og bárujárni. Borð negld með 3stk 2,8\*75mm hg saum í hverja sperru. Víxla skal borðasamskeytum.  
 Flatari dúkkklæddir þakhlutar eru krosslegtaðir undir 18mm þakkrossvið. Krossviður neglist í hverja legtu með heitgalv saum 2,8\*75 c/c 10cm (afstýfing þaks)  
 Útiloftun þaks: Sjá greinargerð

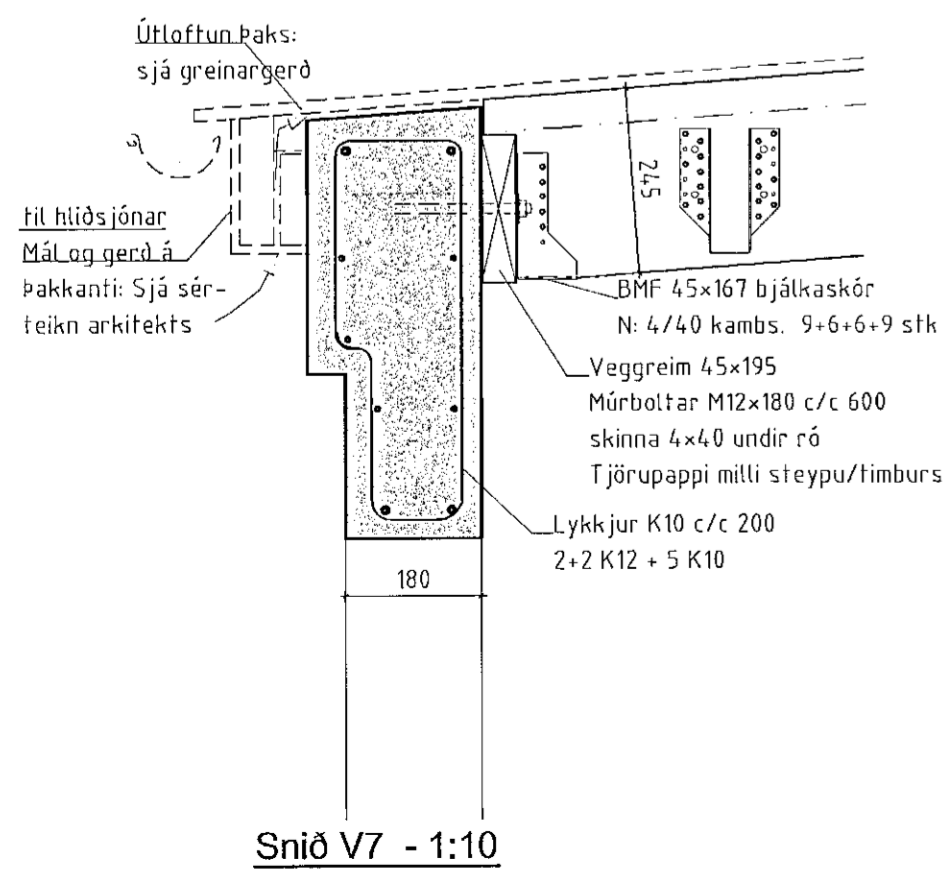
Smíðastál er s-235 eða betra  
 a-mál á suðum er 4mm nema annað sé tiltekið  
 Boltar í stálhluta séu í styrkflokki 8.8  
 Allir boltar, snittteinar, rær og skinnur eru hetgalvanhúðað  
 Sérsmíðaðar stálfestingar sem liggja að steypu skal heitgalvanhúða. Auk þess sé slitið á milli festinga og steypu með 3mm millileggi (hardplast)  
 Einangra skal í 10mm fríbil við báða enda á mænisbita

Annað smíðajárni, skurðsár og suður skal áborið ryðvarmálmningu að smíði lokinni.  
 Reiknað er með að klæðning neðarvið stálbita sé þannig útfærð að bitar ná brunapoli R30  
 Mál skal athuga á staðnum áður en smíði hefst.  
 Sjá almennar steypuskýringar á teikningu B-101

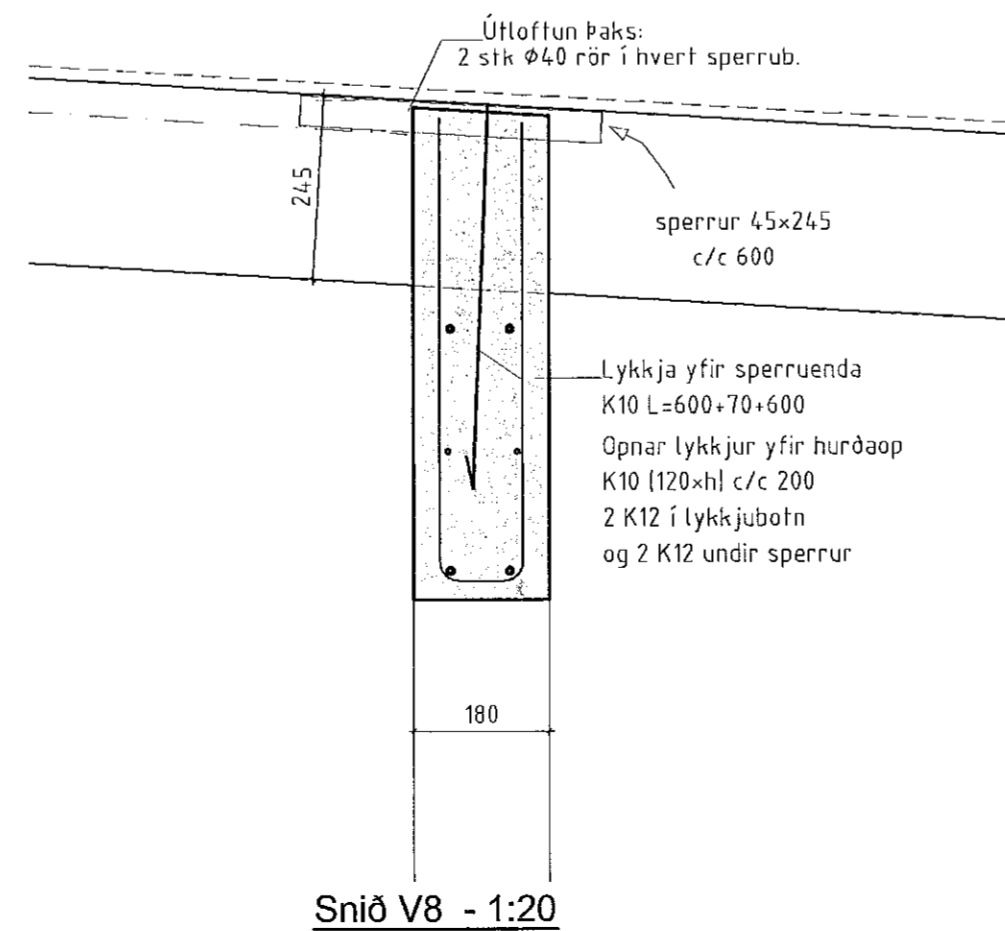
Sjá einnig almennar skýringar á blaði B-101

Númer	Dags.	Skýring breytingar	Br. af

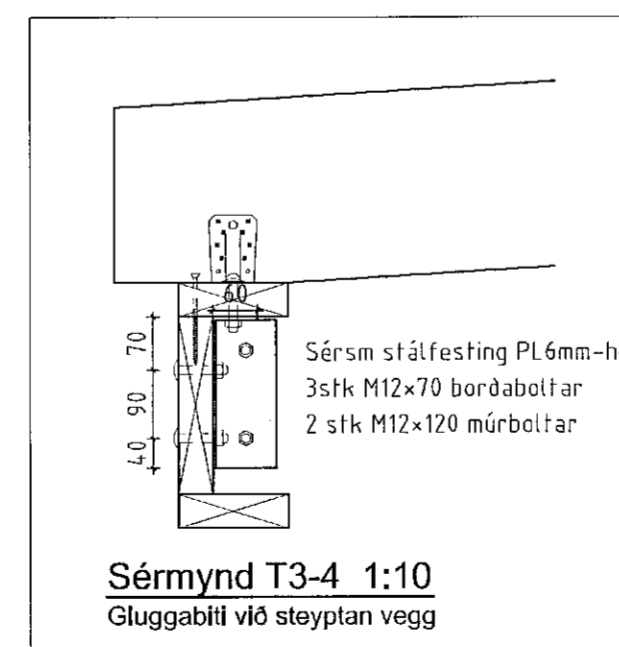
GÁG ehf Verk- og tækniráðgjöf		MKV. 1:50,20 á A2	DAGS. 02.12.2020	ÚTGÁFA NR. 1
Gísli Ágúst Guðmundsson - Byggingatæknifr. kt: 250860-7499		TEIKN. GG	VERKNR. 2010	NR. TEIKNINGAR B-107
Gauksásl 41, 221 Hafnarf. s: 869 0880		DAGS. ÁRITUNAR		
Netfang: gisligudmunds@gmail.com,		ÁRITUN SAMRÆMINGARHÖNNUNAR		
HEITI VERKS: Mjósund 8, Hafnarf. Lnr:1219333		DAGS. ÁRITUNAR		
HEITI TEIKNINGAR Þak - Grunnmynd, sérmy. og skýringar		070365-4059		



Snið V7 - 1:10



Snið V8 - 1:20



Sérmynd T3-4 1:10  
 Gluggabíll við steyptan vegg