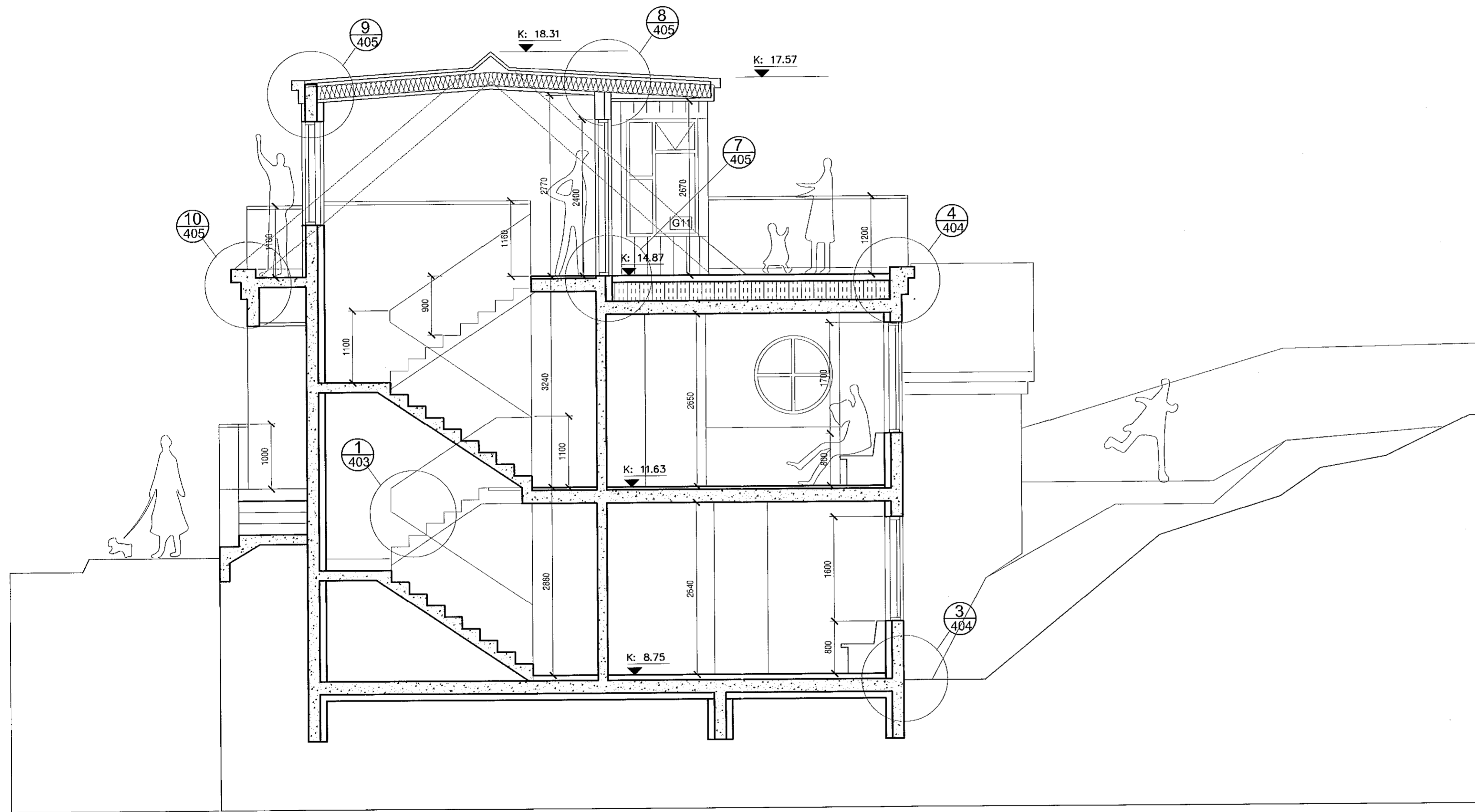


Sambykkt þann
 11. jan. 2021
 F.h. byggingarfulltrúans í Hafnarfjörð:
 Sigurður Steinar Jónsson



útg. dags. skýring teiknað yfirfarið

heimilisfang MJÓSEND 8 - F2078182
 sveitarfélag HAFNARFJÖRÐUR
 verkhluti SÉRTEIKNING
 skýringartexti sneiðing BB

verknúmer 19/12 landnúmer 121933 staðgreinir 1400-1-63200080

teiknað KE yfirfarið KE kvarði 1:50 dags. 26-08-2020

teikning nr. A-305 útgáfa/breyting AOK ARKITEKTAR

arkitekt / hönnunarstjóri: Kári Eiríksson, arkitekt, kt: 070365-4059
 AOK - Gunharssundi 5 - 220 Hafnarfjörður - kt: 480318-1610
 sími: 699-0999 - email: aok@aok.is - www.aok.is

A2 ATH: Öll mál eru í millimetrum. Öll vafatröð skal bera undir hönnuð.
 Meðó ekki af teikningum, öll mál athugast á staðnum.
 Öll afnot og áritun teikningar, að hluta eða í heild, er háð skriflegu leyfi höfundar.