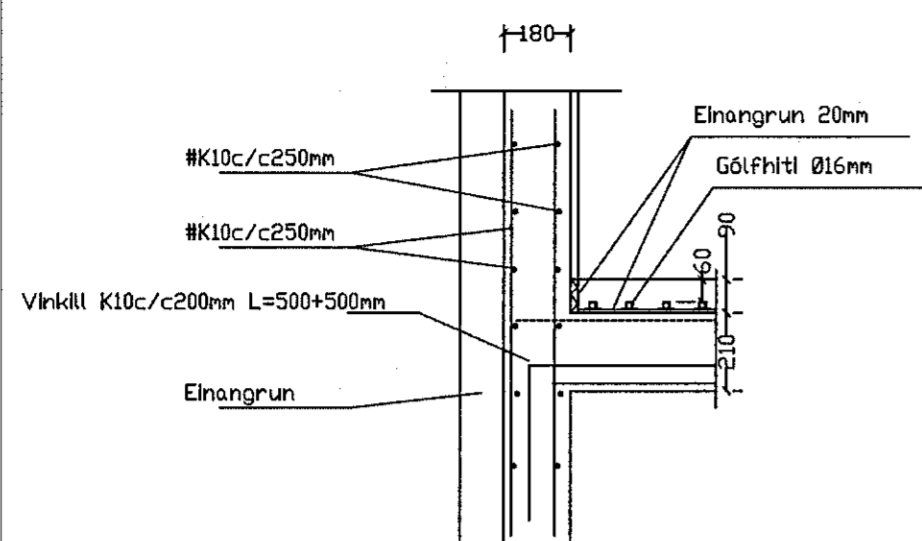


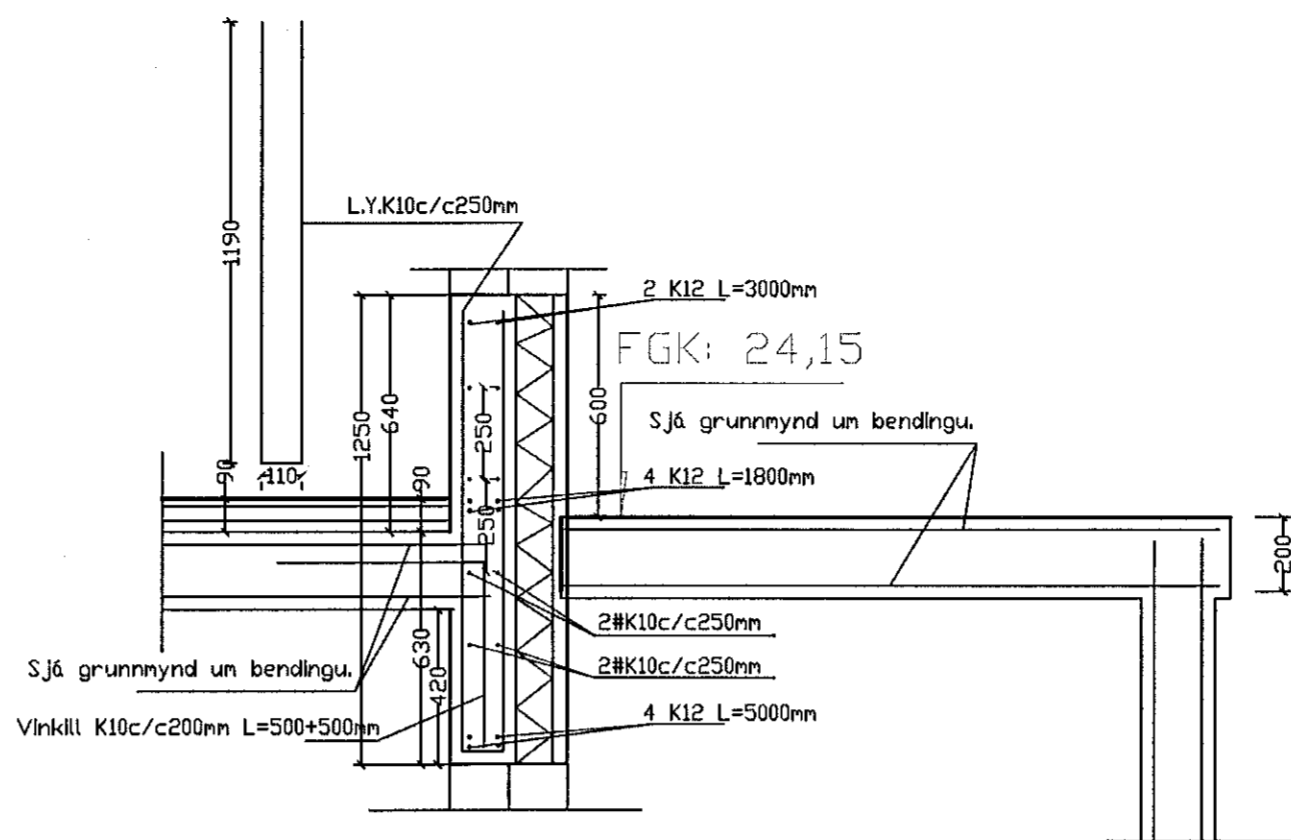
Samþykkt þann

08. jan. 2021

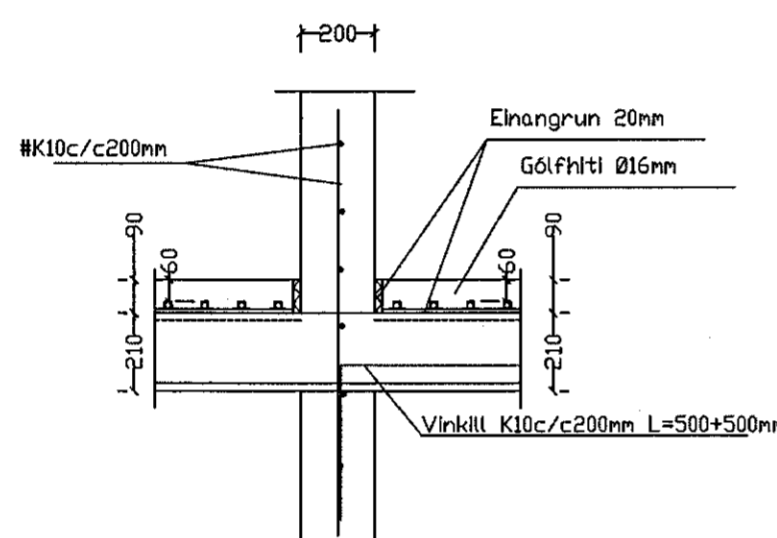
F.h. byggingarfulltrúans í Hafnarfirði  
Sigurður Steinar Jónsson



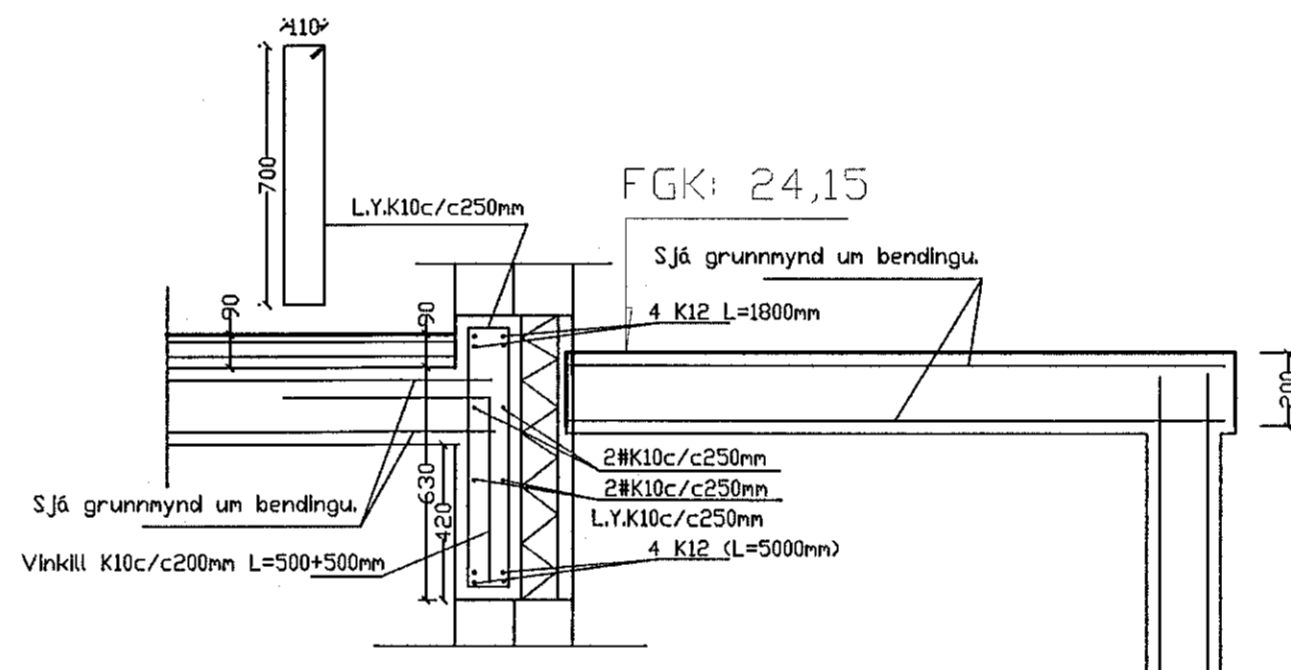
Snið B1 1:20



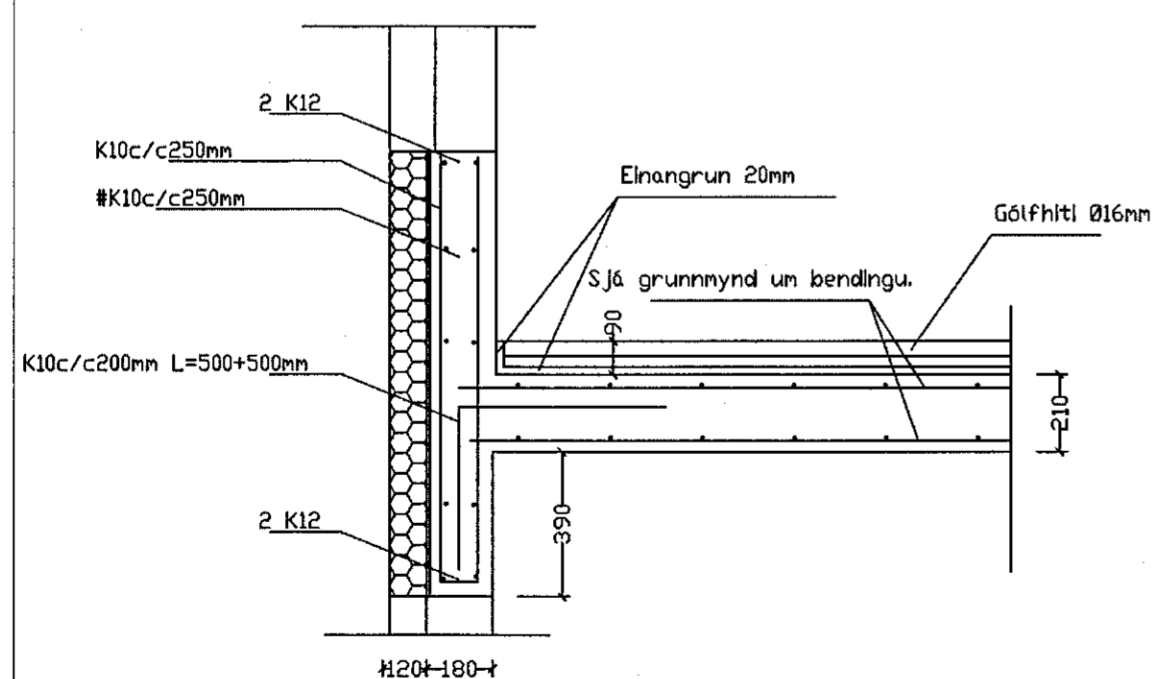
Snið B3 1:20



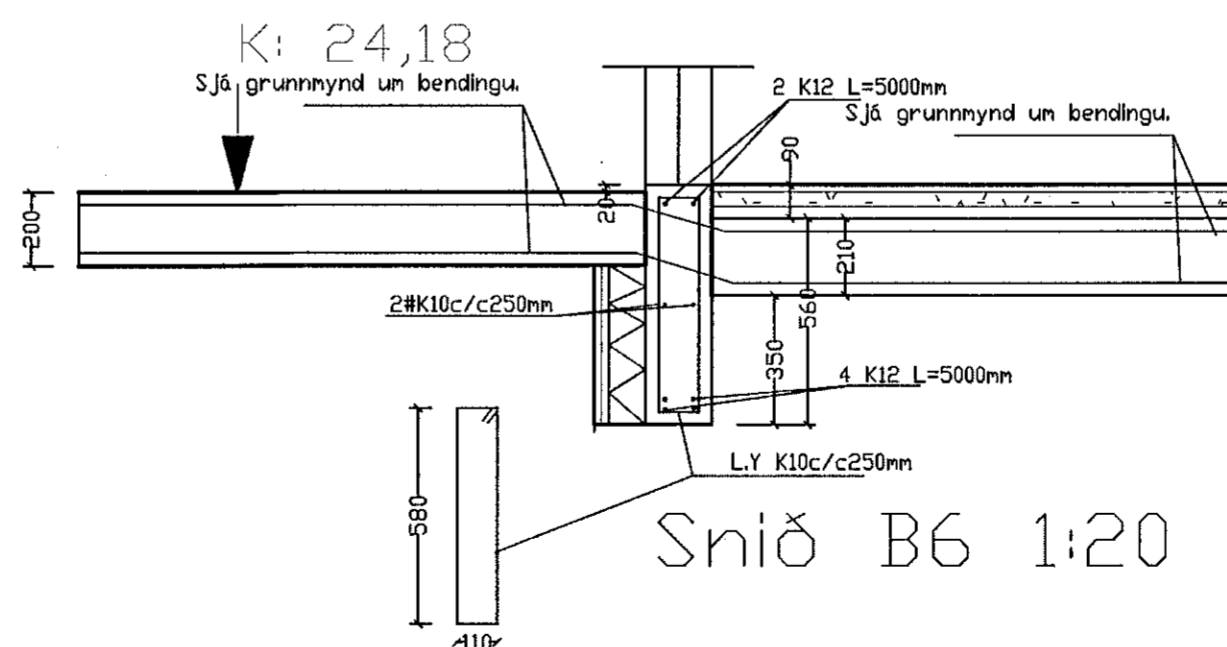
Snið B2 1:20



Snið B4 1:20



Snið B5 1:20



Snið B6 1:20

ÚTGÁFA	DAGSETNING	TEIKNAD	YFIRFARID
--------	------------	---------	-----------


EDLI BREYTINGA:

HÖNNUNARSTJÓRI:

Sigurður Sigur  
060767 8313

HÖNNUÐUR:

Ragnar G Gunnarsson tæknifr.  
kt. 110947-2839

 Tæknipjónusta  
Ragnars G. Gunnarssonar  
Smiðjuvegur 11, 200 Kópavogur, netfang: ragnargg@aimnet.is  
Sími: 5445350, Fax: 5445351

FRANNAÐ AF: RGG	TEIKNAD AF: RGG	YFIRFARID AF: RGG
DAGSETNING: 14.12.2020	ÁVARIÐ: Mk.v. 1:20	DAGSETNING BREYTINGAR: -

Skipalón 3. Hafnarfirði

Verkfræðiteikningar  
Burðarþol- snið fyrir 1. loft.

VERKNÚMUR: 2020	BLAD: B 04	ÚTGÁFA:
--------------------	---------------	---------