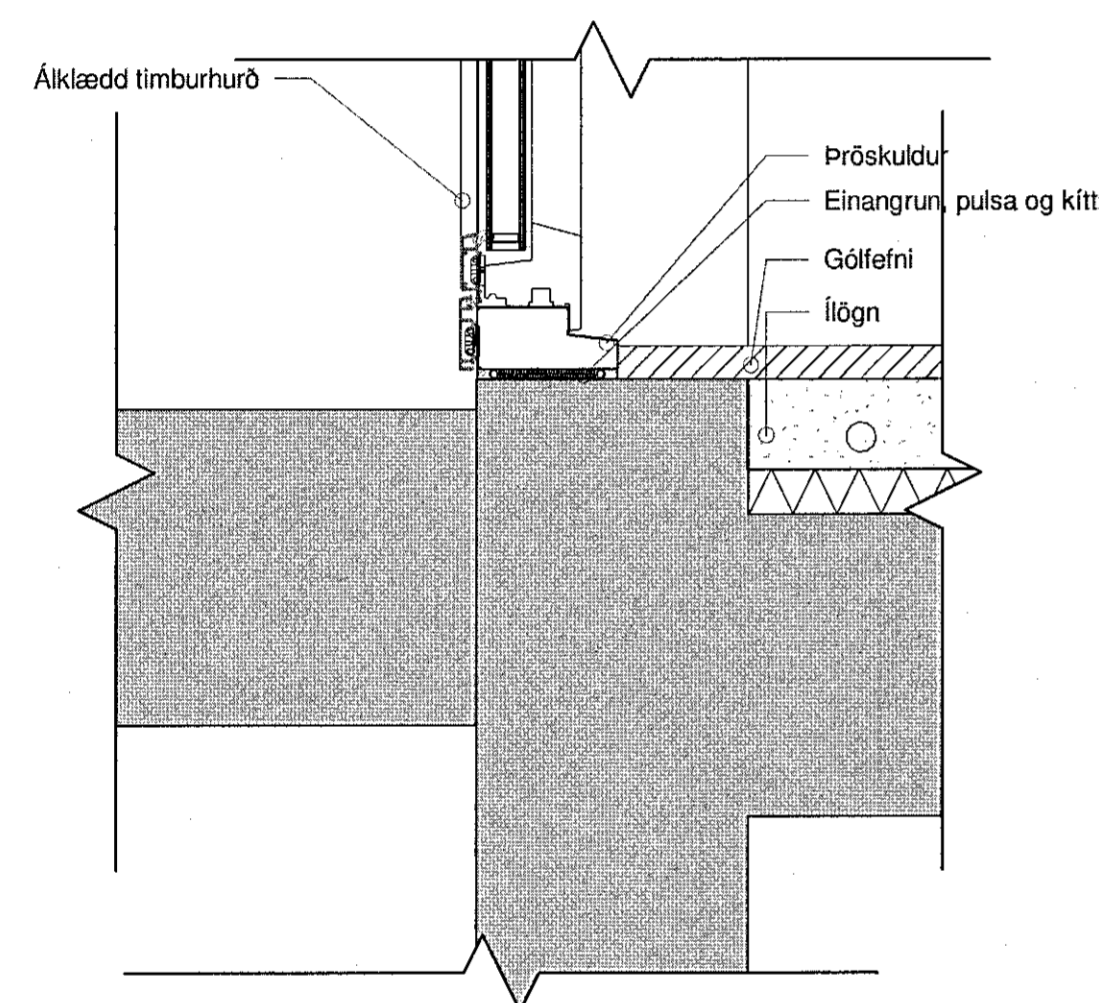
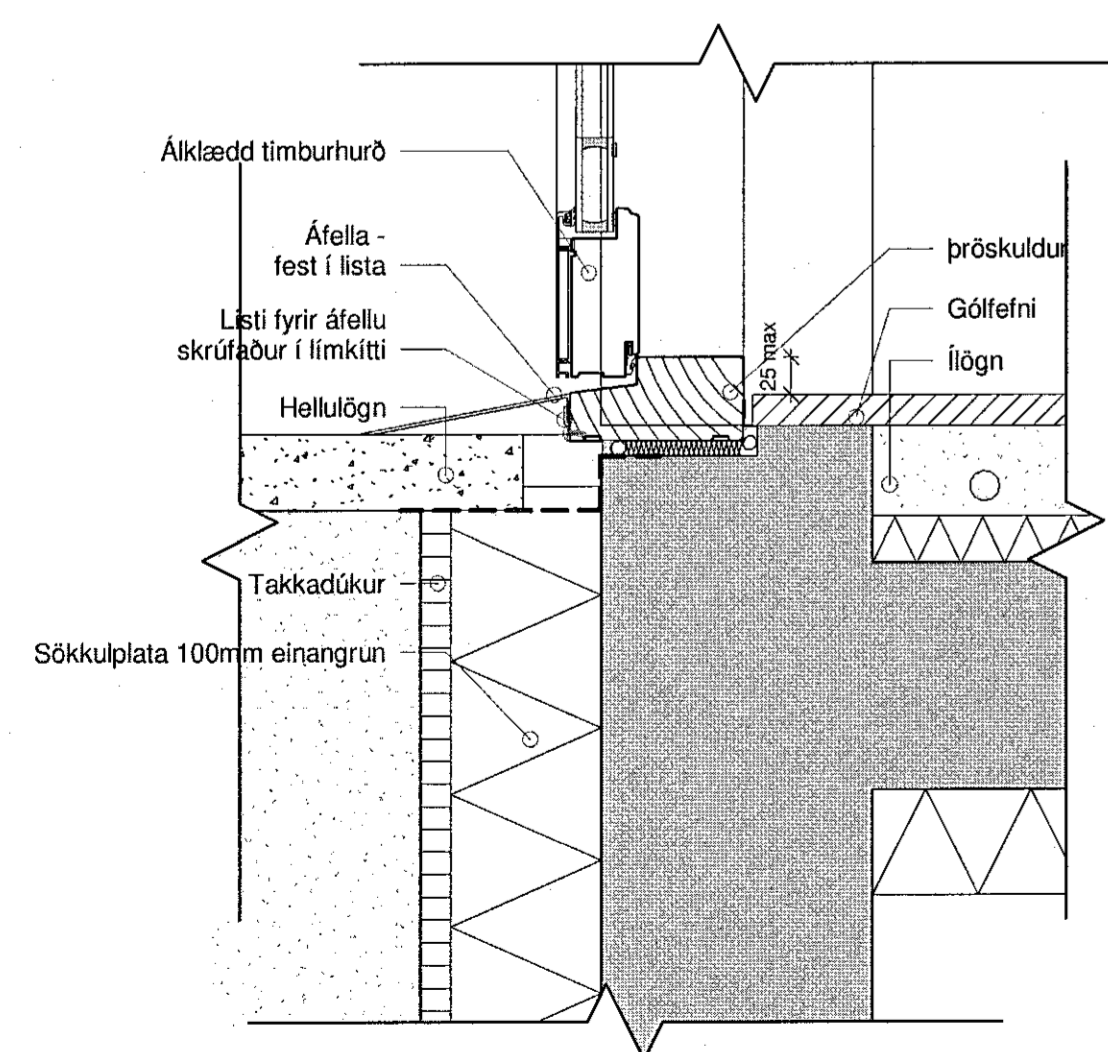


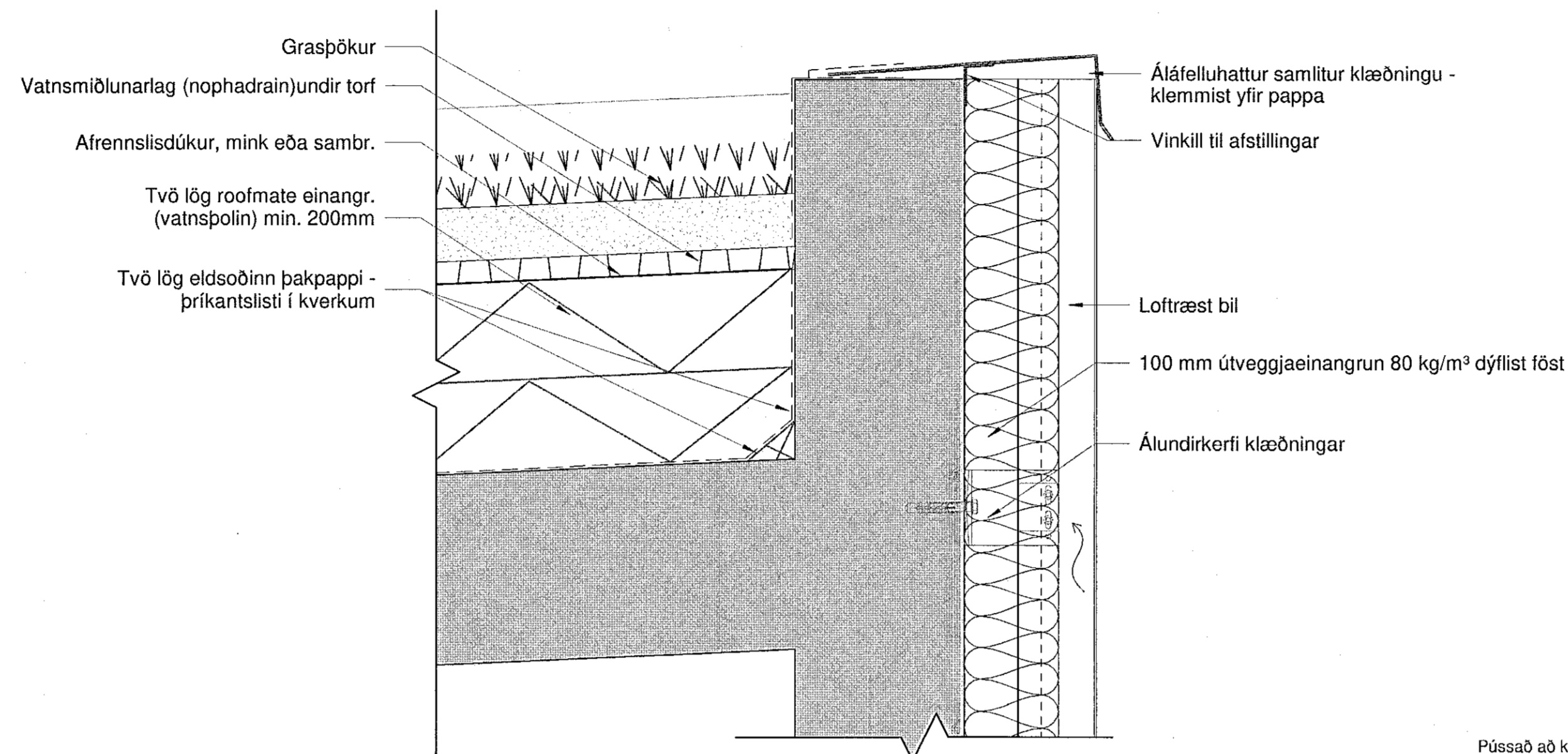
3 Neðri brún svaladyra  
20-04 1:5



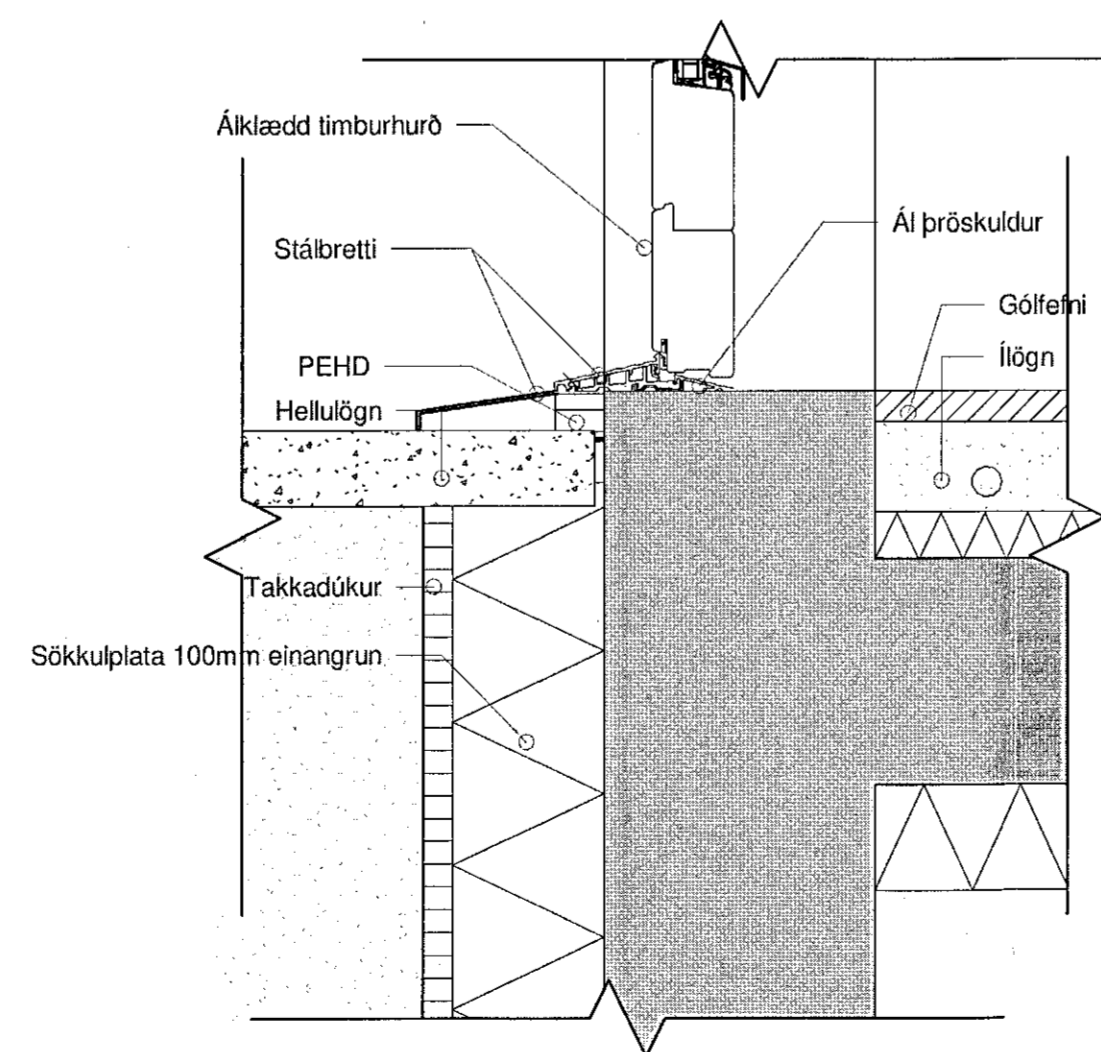
2 Útihurðir að svalgangi  
20-04 1:5



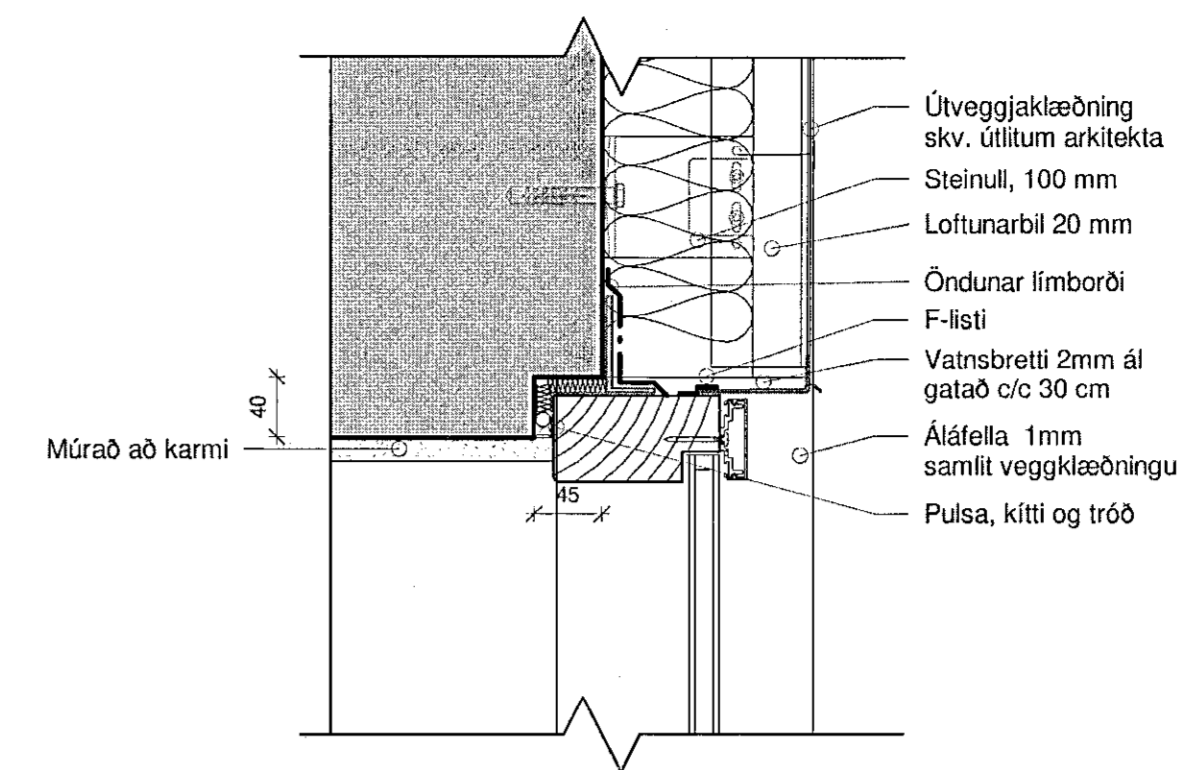
1 Svalahurðir 1. hæðar  
20-04 1:5



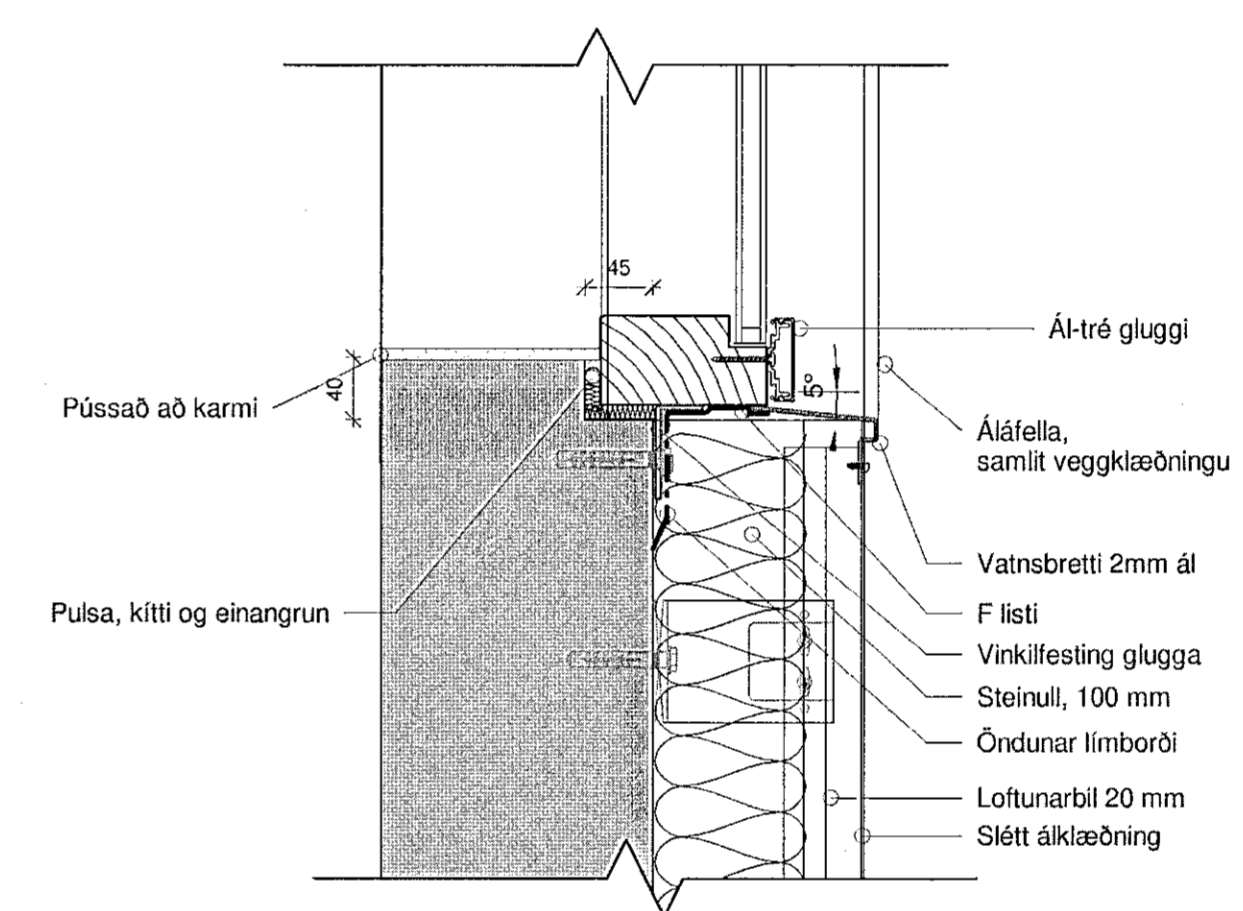
5 Efri brún þakkants  
20-03 1:5



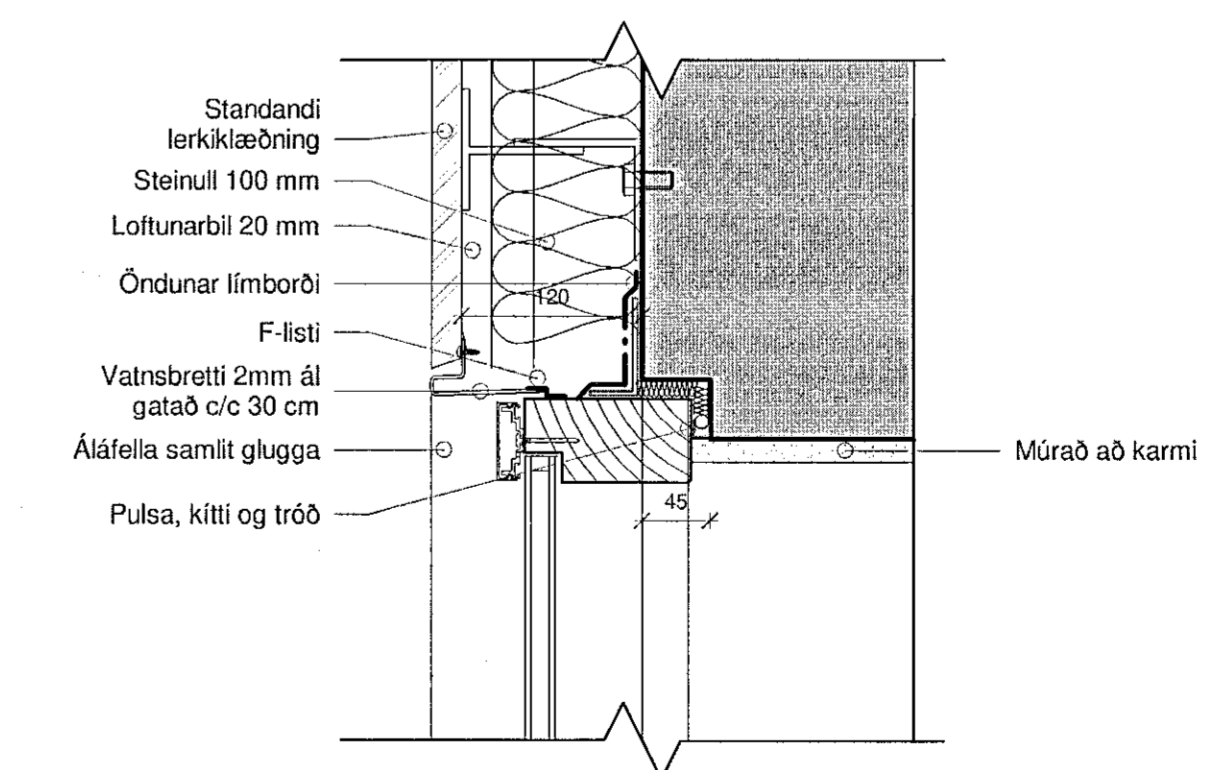
4 Útidyráhrúð 1. hæðar  
20-04 1:5



8 Efri brún glugga að klæðningu  
20-03 1:5



7 Neðri brún glugga að klæðningu  
20-03 1:5



6 Klæðningarfrágangur efri brún glugga í lerki  
20-04 1:5

Sampykkt þann  
08. jan. 2021  
F.h. byggingarfulltrúans í Hafnarfirði  
Sigurður Steinar Jónsson

ÖLL MÁL OG ABSTÆÐUR ATHUGIST Á STADNUM  
AÐUR EN SMÍÐI HEFST.  
ÖHEIMILT ER AÐ MÆLA UPP AF TEIKNINGUM.  
ASK ARKITEKTUM SKAL TILKYNNT UM  
OSAMRÆMI OG VAFAATRÍÐI ER UPP KUNNA AÐ  
KOMÁ.

TEIKNINGAR Í SAMRÆMI VÍD ÚTGEFNAR  
AÐALTEIKNINGAR DAGS. 09.10.2019

ÚTGÁFA	TEIKNAD	YFIRFARID	DAGS

ASK arkitektar ehf.  
Georgólfi 9, 103 Reykjavík  
Sími 515 0300 www.ask.is

ÁRITUN HÖNNUNJAR AÐALUPPDRÁTTA  
Sveinur Sævar  
ASK ARKITEKTAR

VERKNAÐUR	SMÁBÚDAHÚS	MIKI 1:5
TEIKNINGAR	SKIPALÓNI 3 HAFNARFIRÐI	FAKNAÐ AF
DEILI LÖÐRÉTT		TEIKNAD AL
		YFIR SS
		DAGS 15.09.2020
VERKNAÐUR	2001	ÚTGÁFA
ARBREKNI - NÚMÉR TEIKNINGAR	39-02	

ÖLL FRIÐ OG AFRIÐUR TEIKNINGAR ER HÖD SAMPYKKTASK ARKITEKTA. EKKI SKAL MÆLA UPP AF TEIKNINGUM.