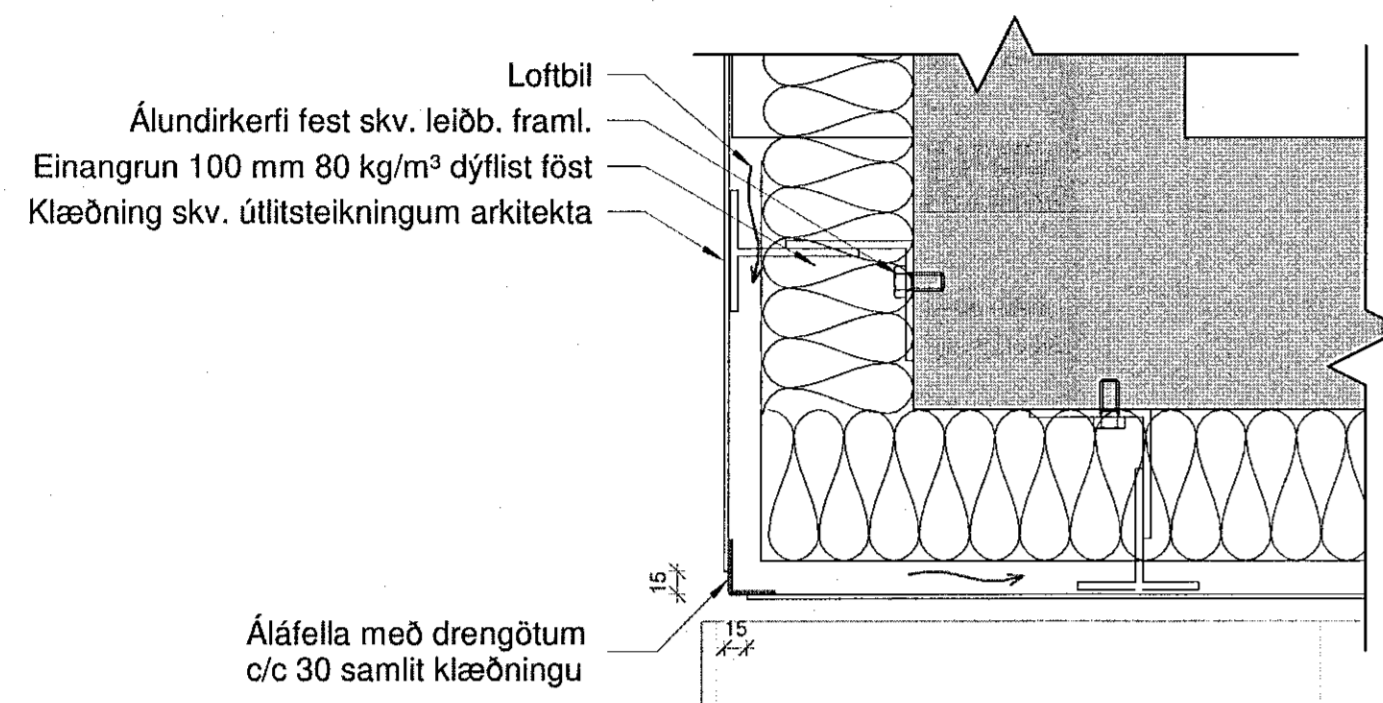


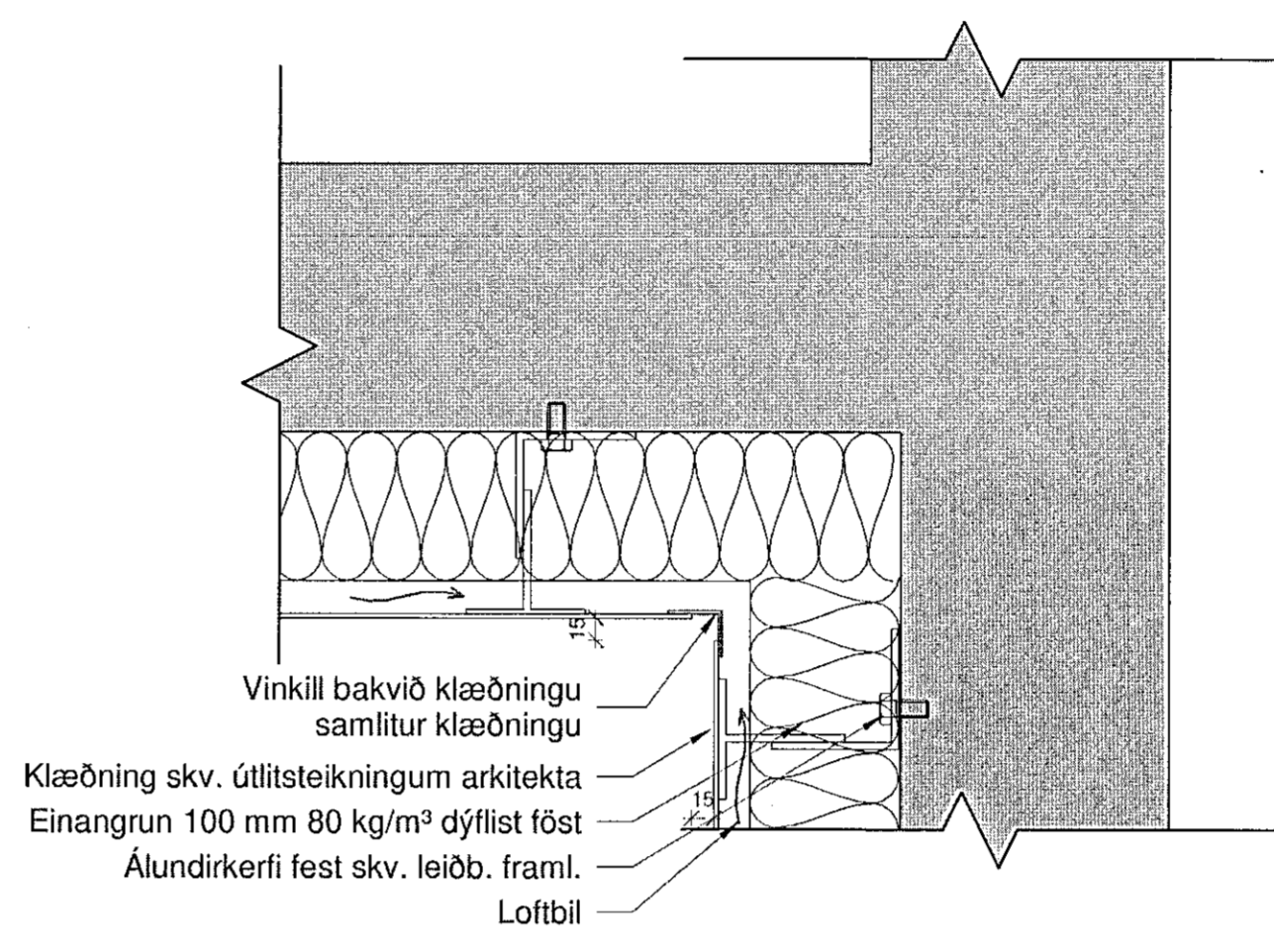
Samþykkt þann
08. jan. 2021
F.h. byggingerfulltrúans í HAFNARFIRDI
Sigurður Steinar Jónsson

ÖLL MÁL OG AÐSTÆÐUR ATHUGIST Á STADNUM
AÐUR EN SMÍÐI HEFST.
ÓHEIMILT ER AÐ MÆLA UPP AF TEIKNINGUM.
ASK ARKITEKTUM SKAL TILKYNNT UM
ÓSAMRÆMI OG VAFAAFRIDI ER UPP KUNNA AÐ
KOMA.

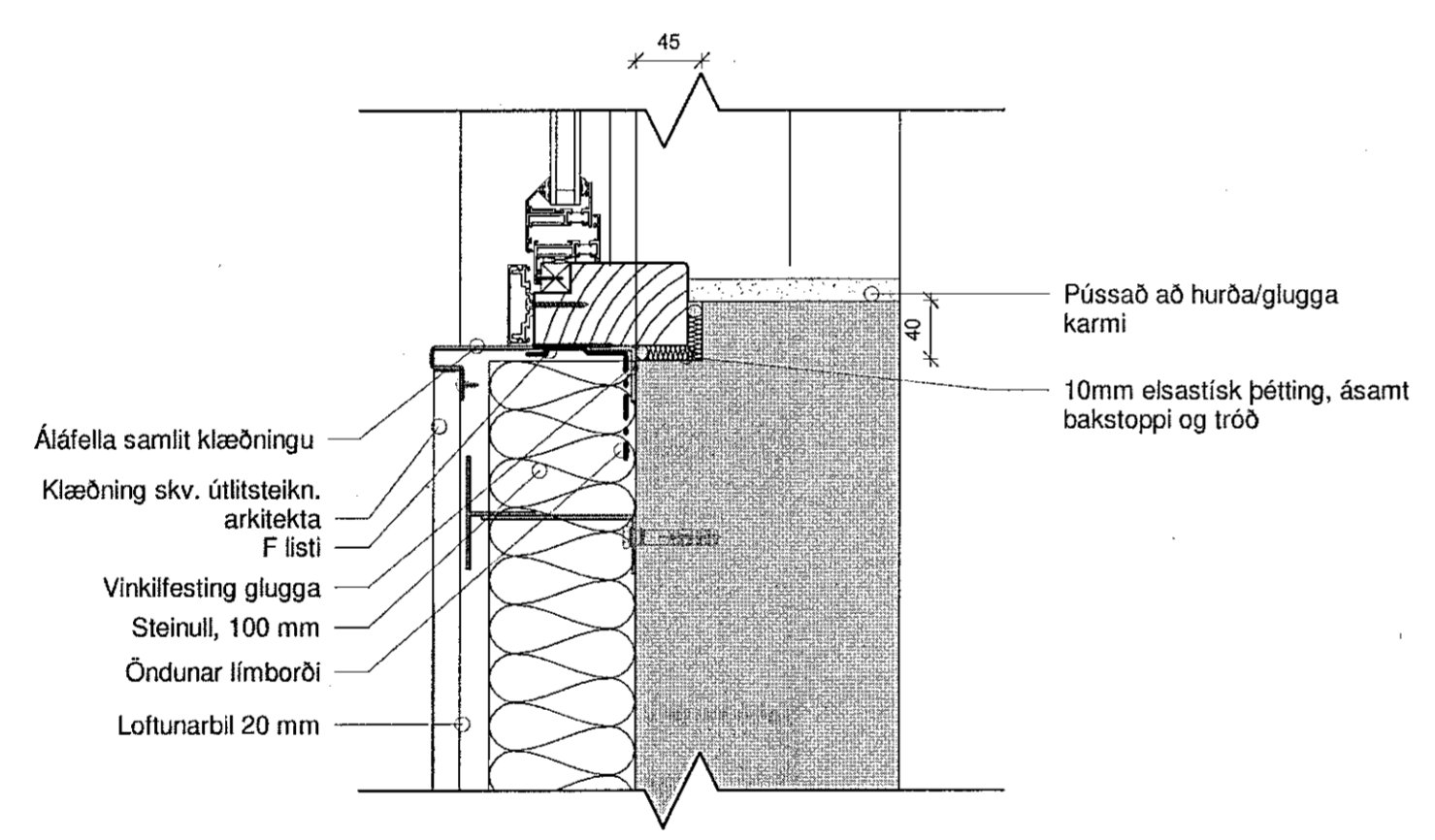
TEIKNINGAR Í SAMRÆMI VÍÐ ÚTGEFNAR
AÐALTEIKNINGAR DAGS. 09.10.2019



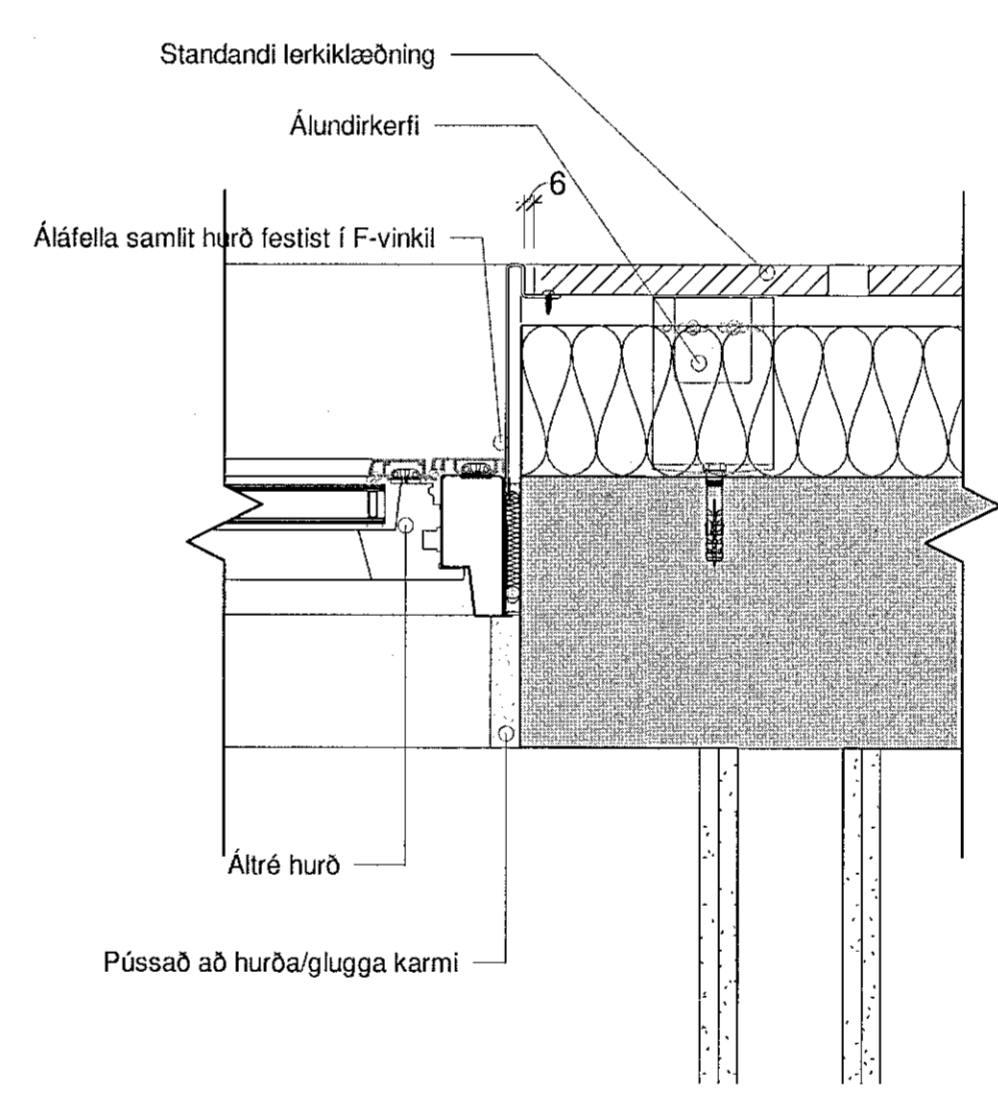
1 Klæðningarfrágangur - úthorn
20-01 1 : 5



3 Klæðningarfrágangur - innhorn
20-01 1 : 5



2 Lárétt - gluggafrágangur
20-01 1 : 5



4 Lárétt - hurðafrágangur
20-01 1 : 5

ÚTGÁFA	TEIKNAD	YFIRFARID	DAGS
2001	39-01		

ASK arkitektar ehf.
Göngullá 101 Reykjavík
Sími 515 0200 www.ask.is

ÁRITUNHÖNNUNAR AÐALUPPHÁTTA

Steindur Egun ASK ARKITEKTAR

VERKEFNI
SMÁBÚÐAHÚS
SKIPALÓNI 3 HAFNARFIRDI

TEIKNAD	1 : 5
HANNAÐ	ÁF
TEIKNAD	AA
YFIRP.	SS
DAGS	15.09.2020
VERKFR.	ÚTGÁFA

ÖLL AFRÖT OG AFRITUN TEIKNINGAR ER HÁÐ SAMÞYKKT ASK ARKITEKTA. ENNÍ SKAL MÆLA UPP AF TEIKNINGUM.