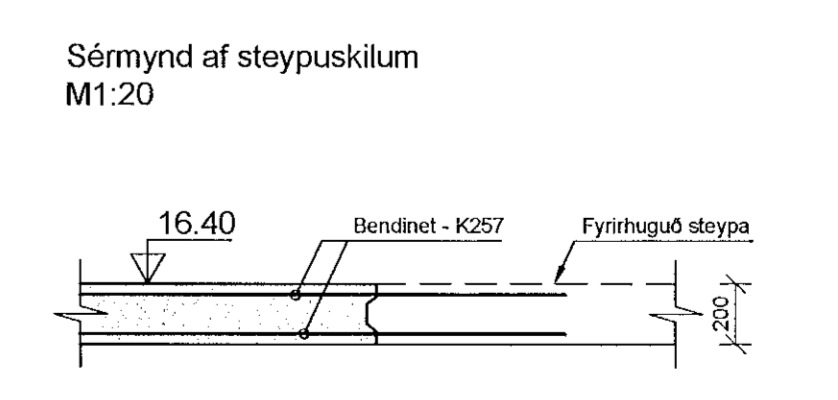
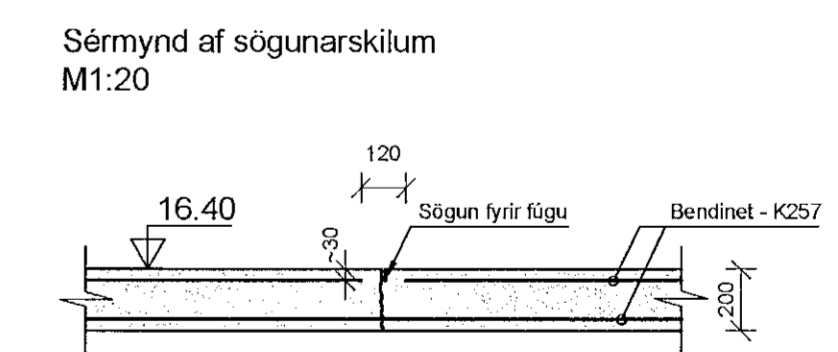
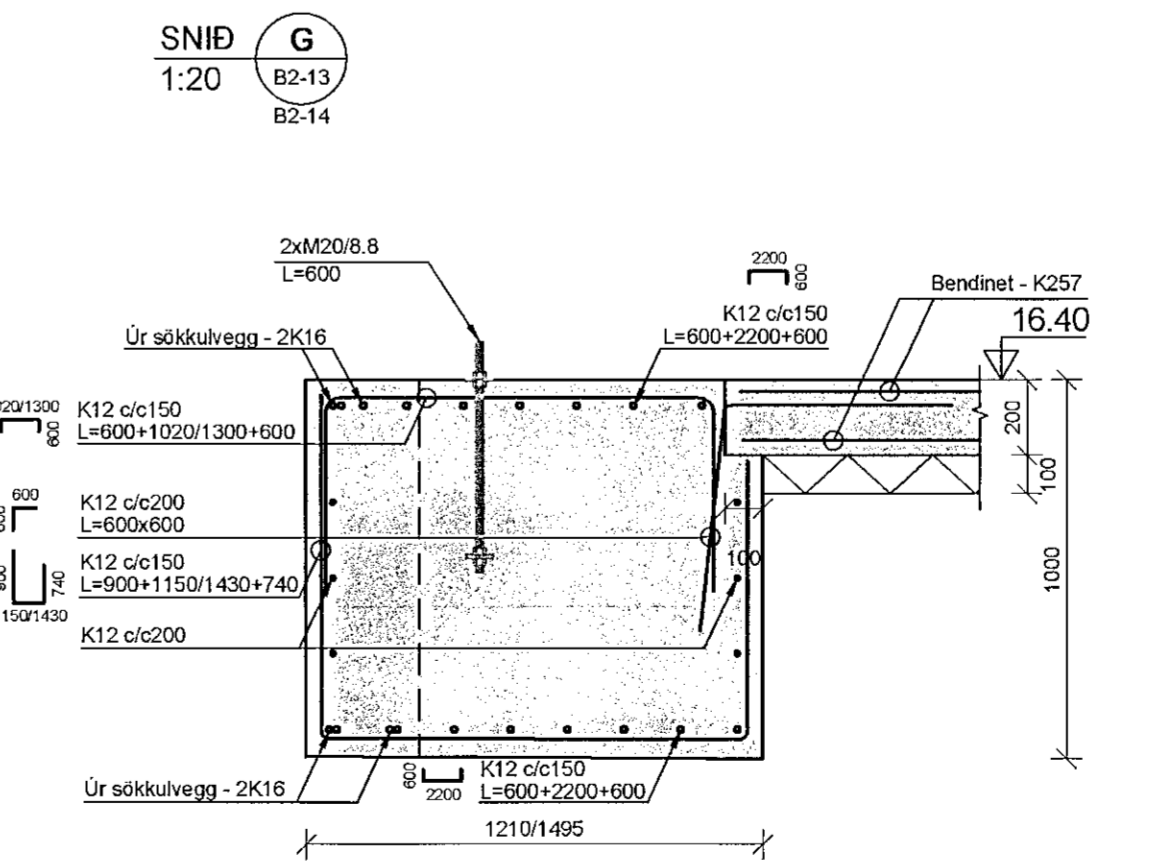
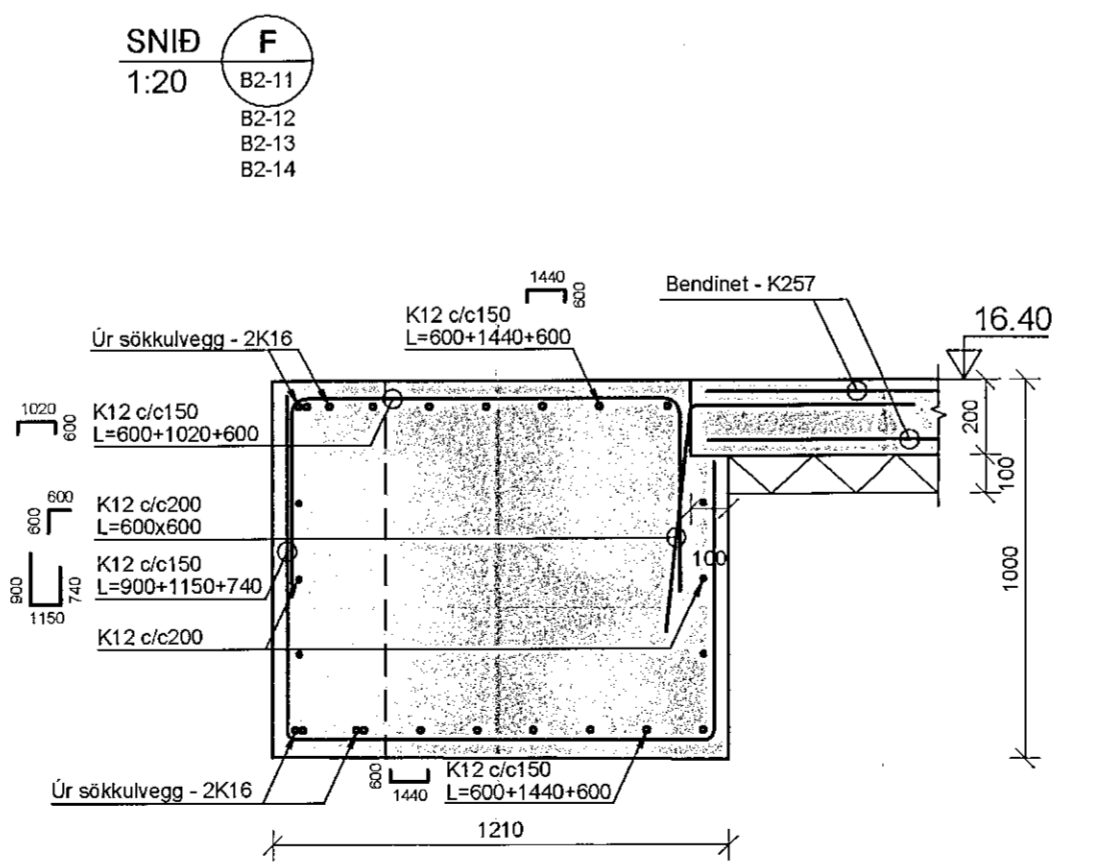
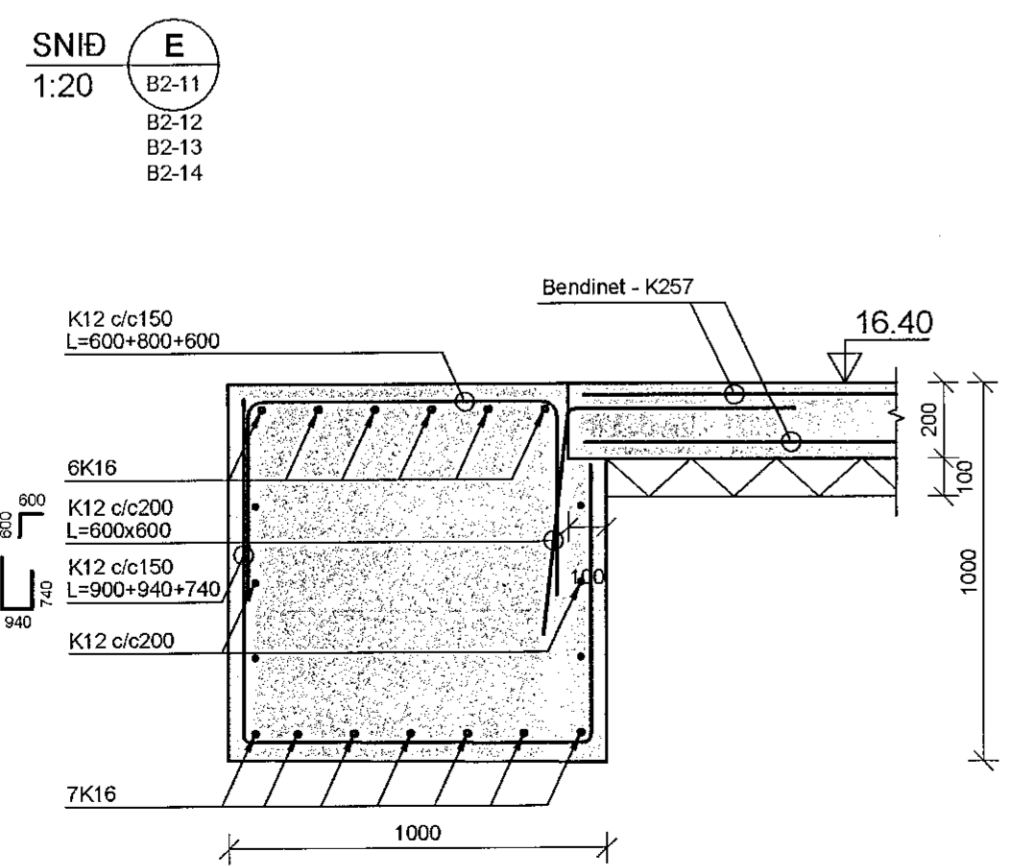
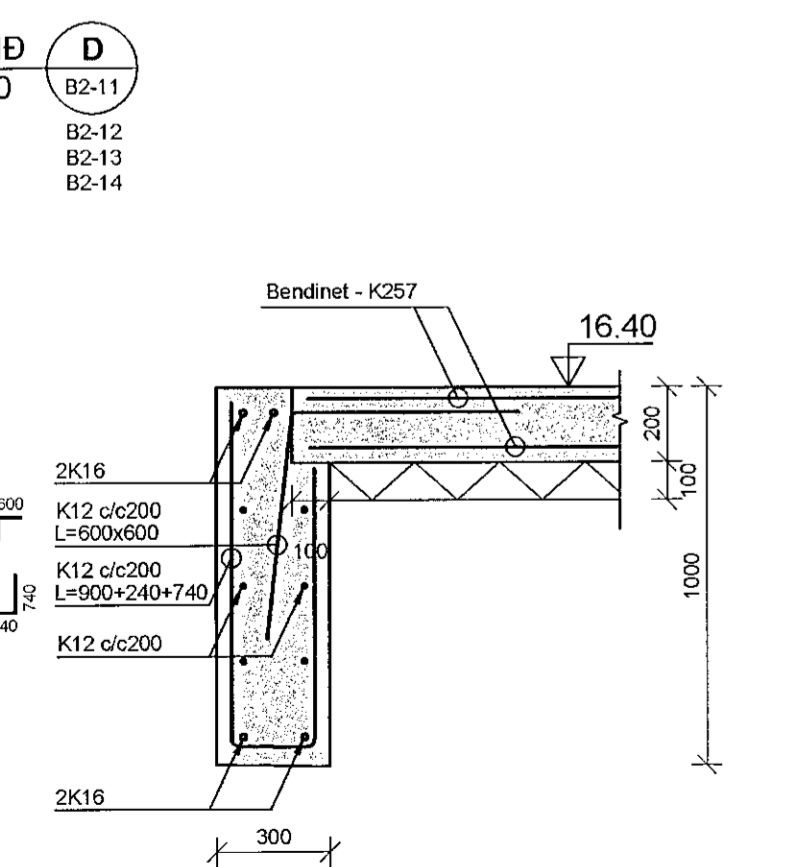
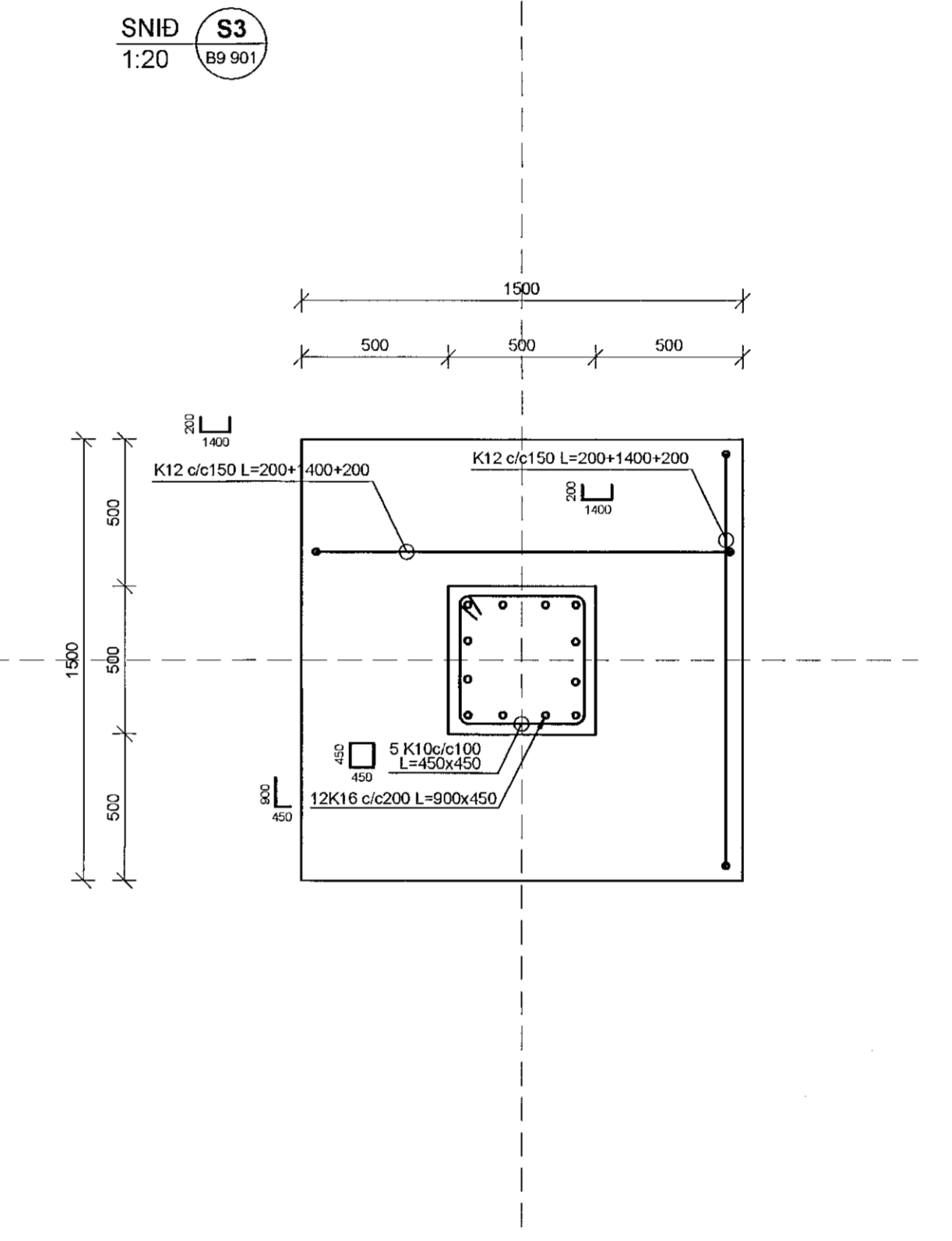
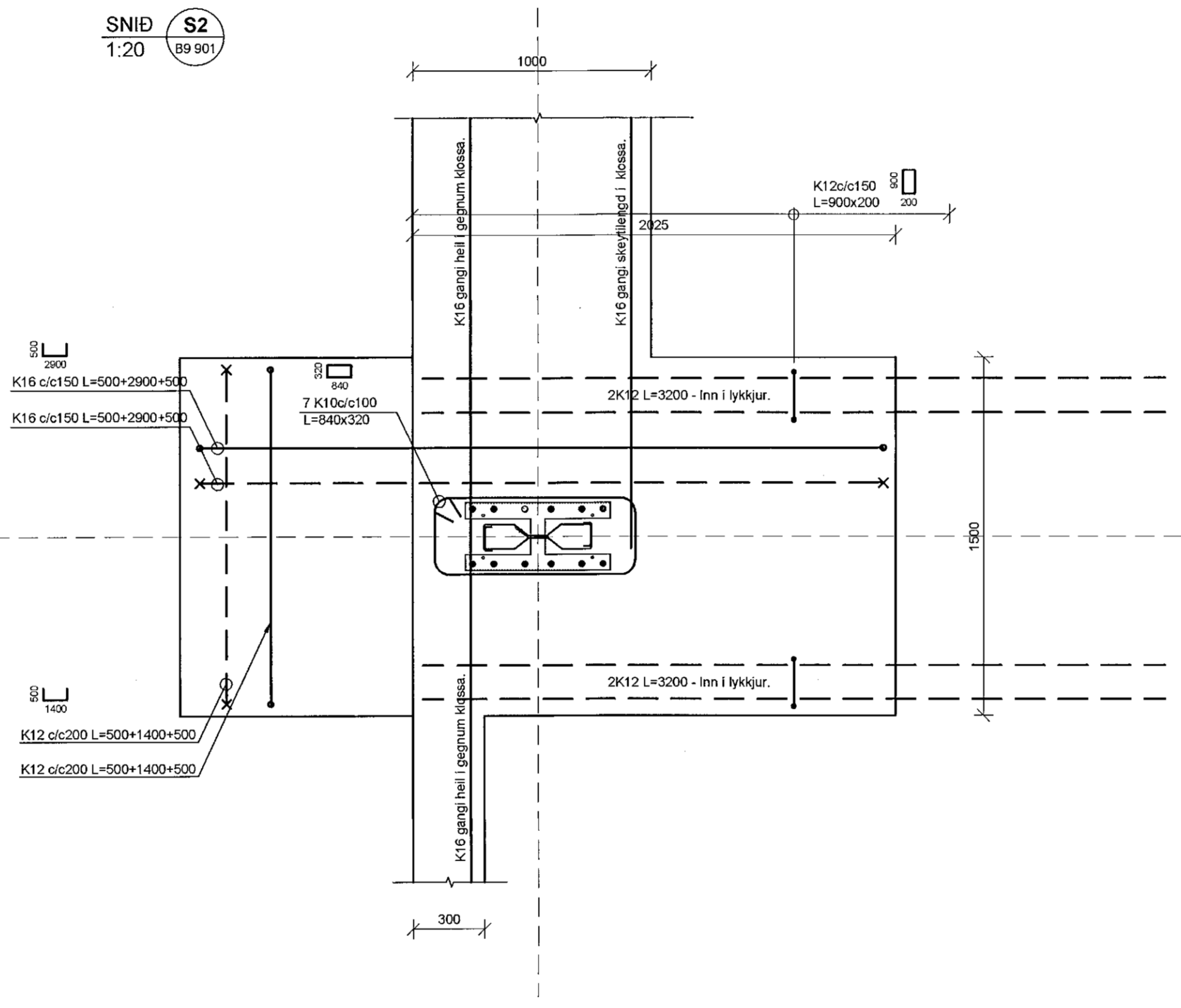
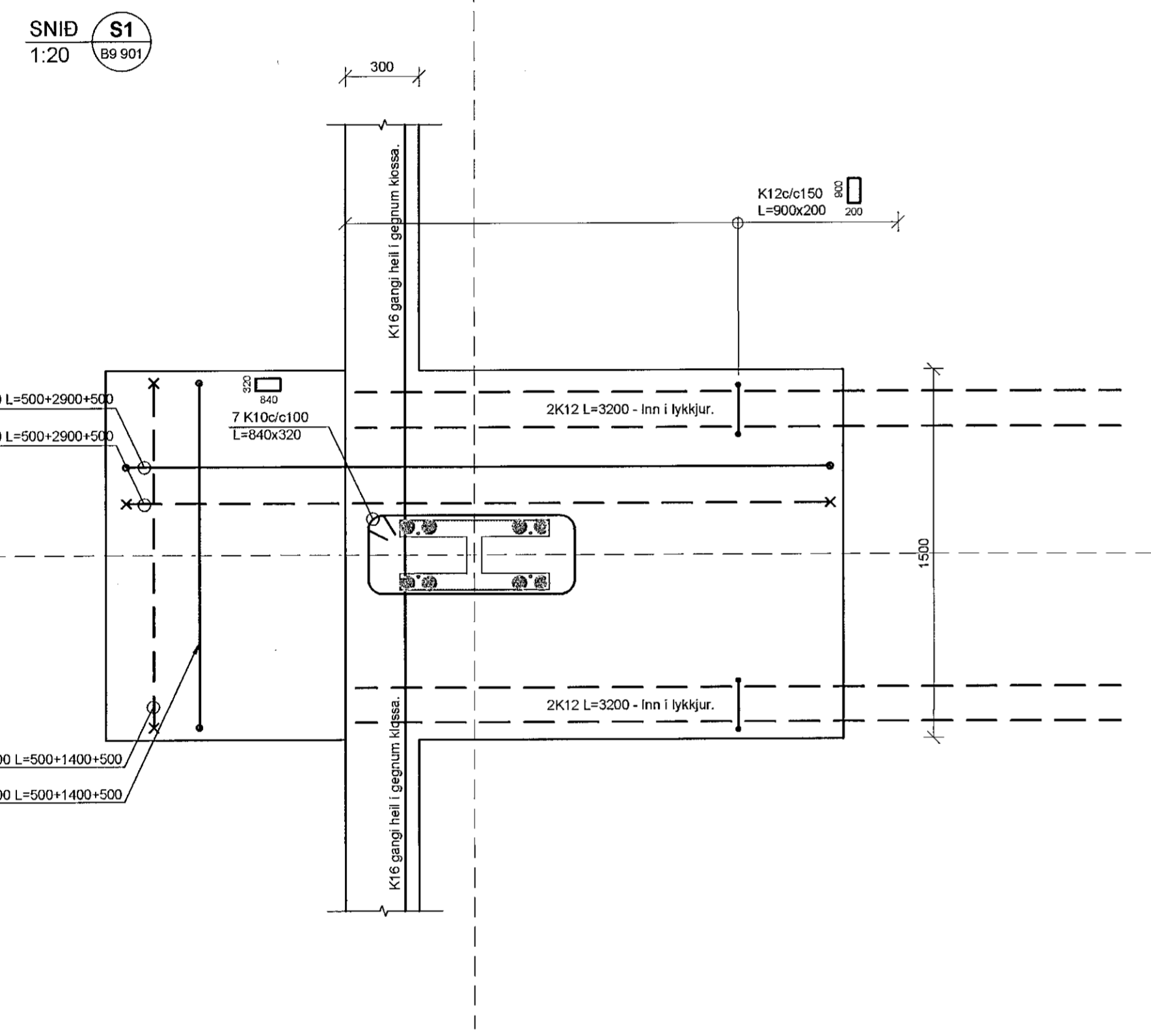
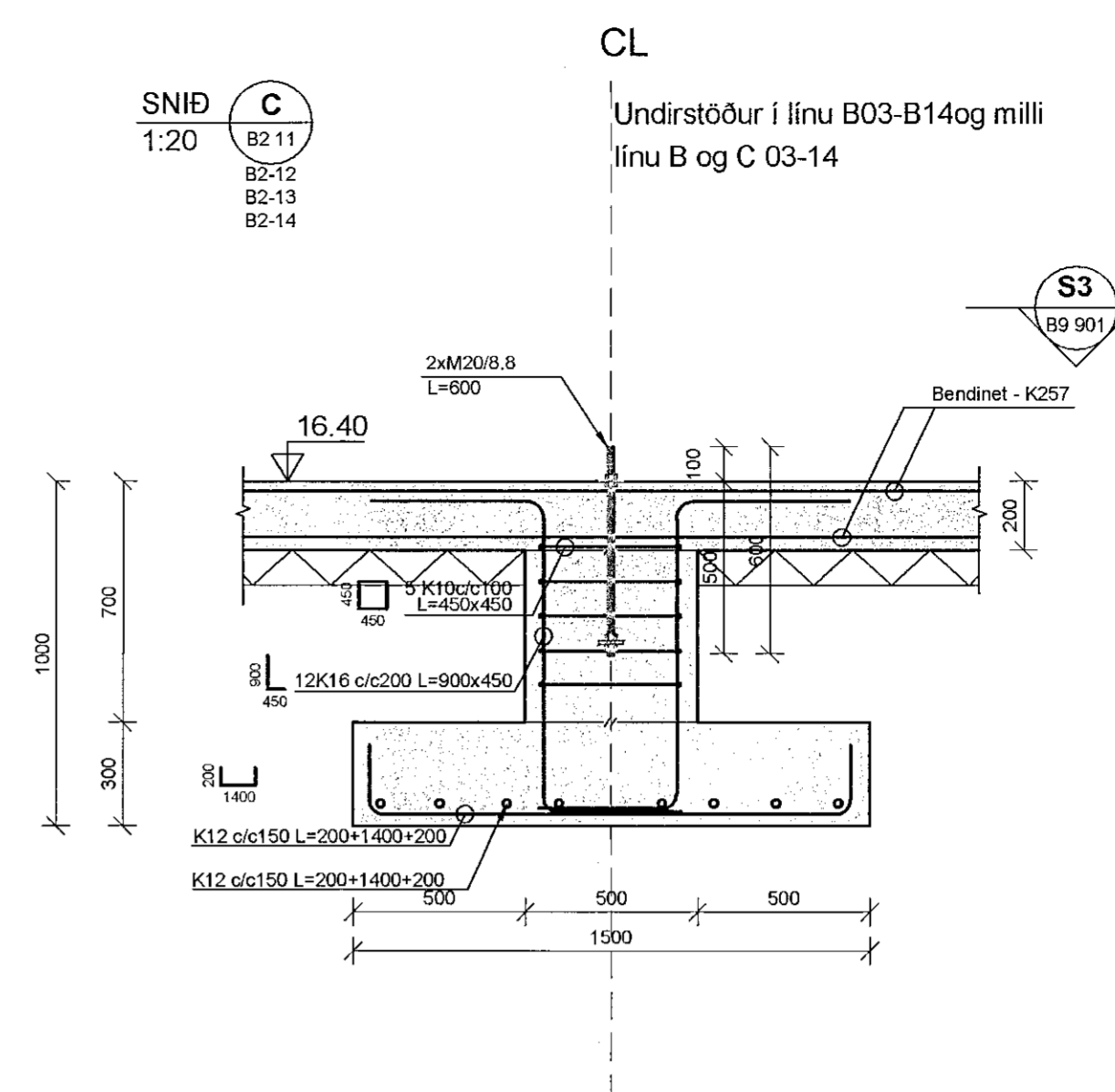
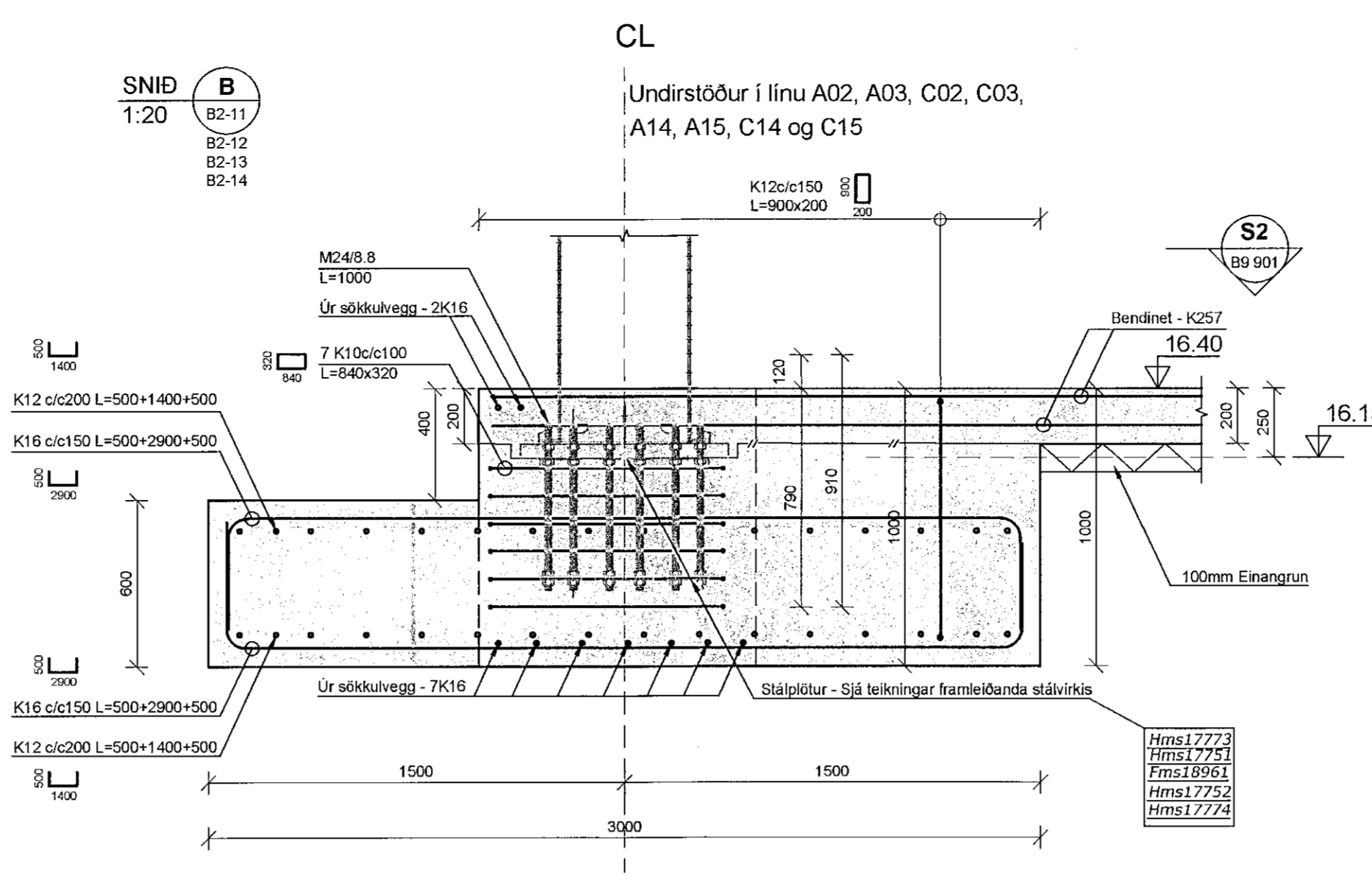
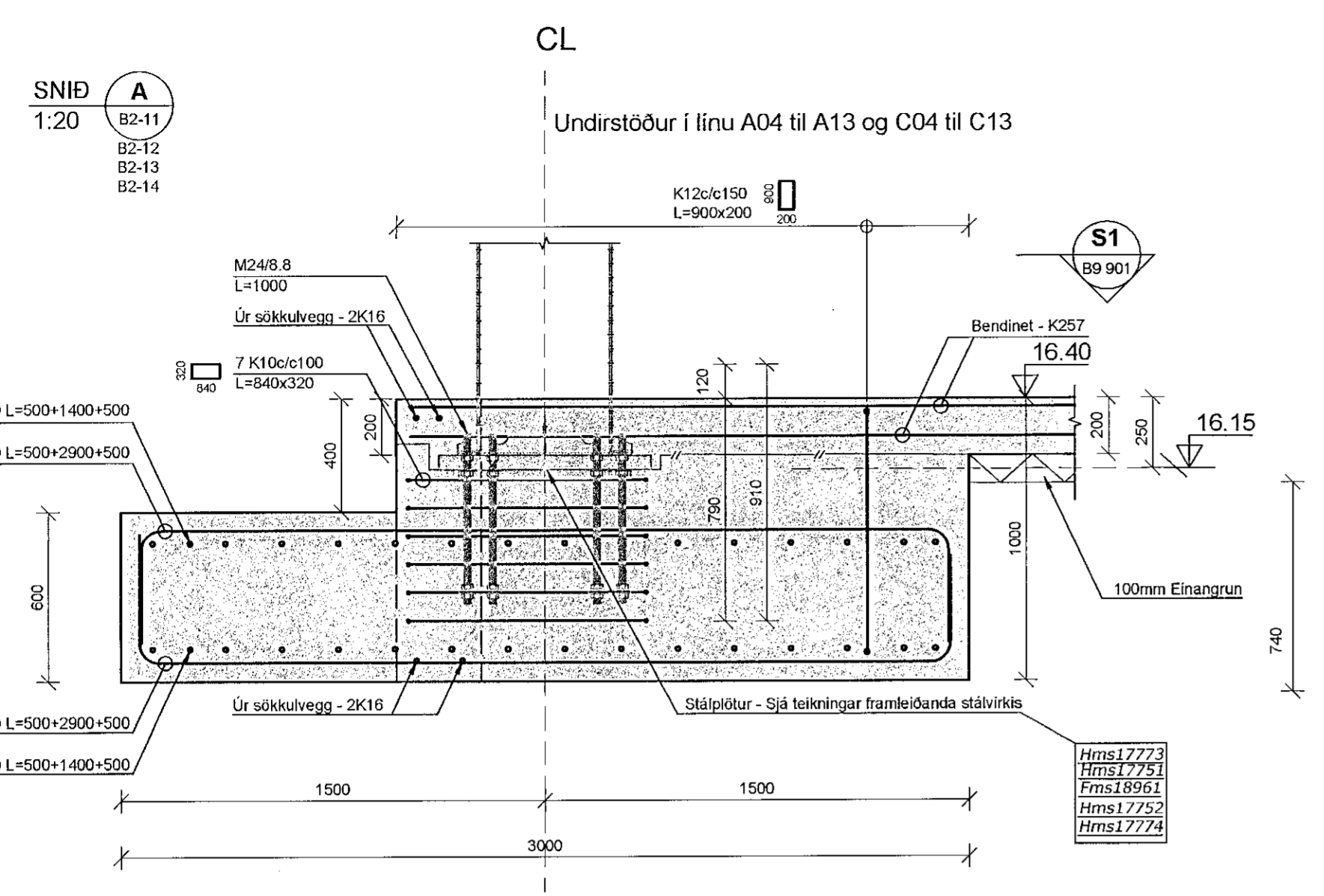


Samþykkt þann
12. jan. 2021
F.H. byggingarfulltrúans í Hafnarfirði
Sigurður Steinar Jónsson



undirskrift aðalhönnuðar:
Hjartan Rafnsson, kt. 220850-2189

- SKÝRINGAR:**
- MÁLSETNINGAR ERU í mm EN KÓTAR ERU í m
 - EINANGRUN UNDIR BOTNPLÖTU ER 100mm XPS - ÞRÝSTIÐOLIN
- TILVÍSANIR:**
- ALMENNAR SKÝRINGAR:
SJÁ TEIKNINGU NR. 20148-B000
- MÁLSETNINGAR Á VEGGJUM:
TEIKNING ARKITEKTS
- GÖT Í UNDIRSTÖÐU VEGGJUM:
TEIKNING LAGNAHÖNNUÐA
- UPPLÝSINGAR UM KÓTA:
TEIKNING ARKITEKTS
- HALLAPLAN BOTNPLÖTU:
TEIKNING ARKITEKTS

Útg. Dags. Skýring HannaÓYfirfarið

VSB.
VERKFRÆÐISTOFA

Bæjarhrauni 20 / 220 Hafnarfirði
Kennitala 710796-2899
Sími 585 8000
vsb@vsb.is / www.vsb.is

Dagsetning aðaluppdráttar 15.02.2020
Áritun hönnunarskjóra
Kjartan Rafnsson
Kt. 220850-2189 - kjartan@eurostak.is
Áritun söðuhönnuðar
Hannes Örn Jónsson
Kt. 000282-4469 - hannes@vrb.is

Verkefni
STÁLHELLA 2
221 Hafnarfirði

Verkefni
Búðarvirki
Undirstöður
Sníð og deili.

HannaÓ	Teiknað	Yfirfarið	Kvartí	Síða
HÓJ	HÓJ	GDG/GM	1:20	/ A1
Dags.	Verkefni	Teikning		Utgáfa
11.11.2020	19145	B9 101		-

V:\2019\19145_Alfhella_2\T-teikningar\12_Projekt_Navigat\18_45-Alfella_2\Sheets\B1\19145-B9_101.dwg