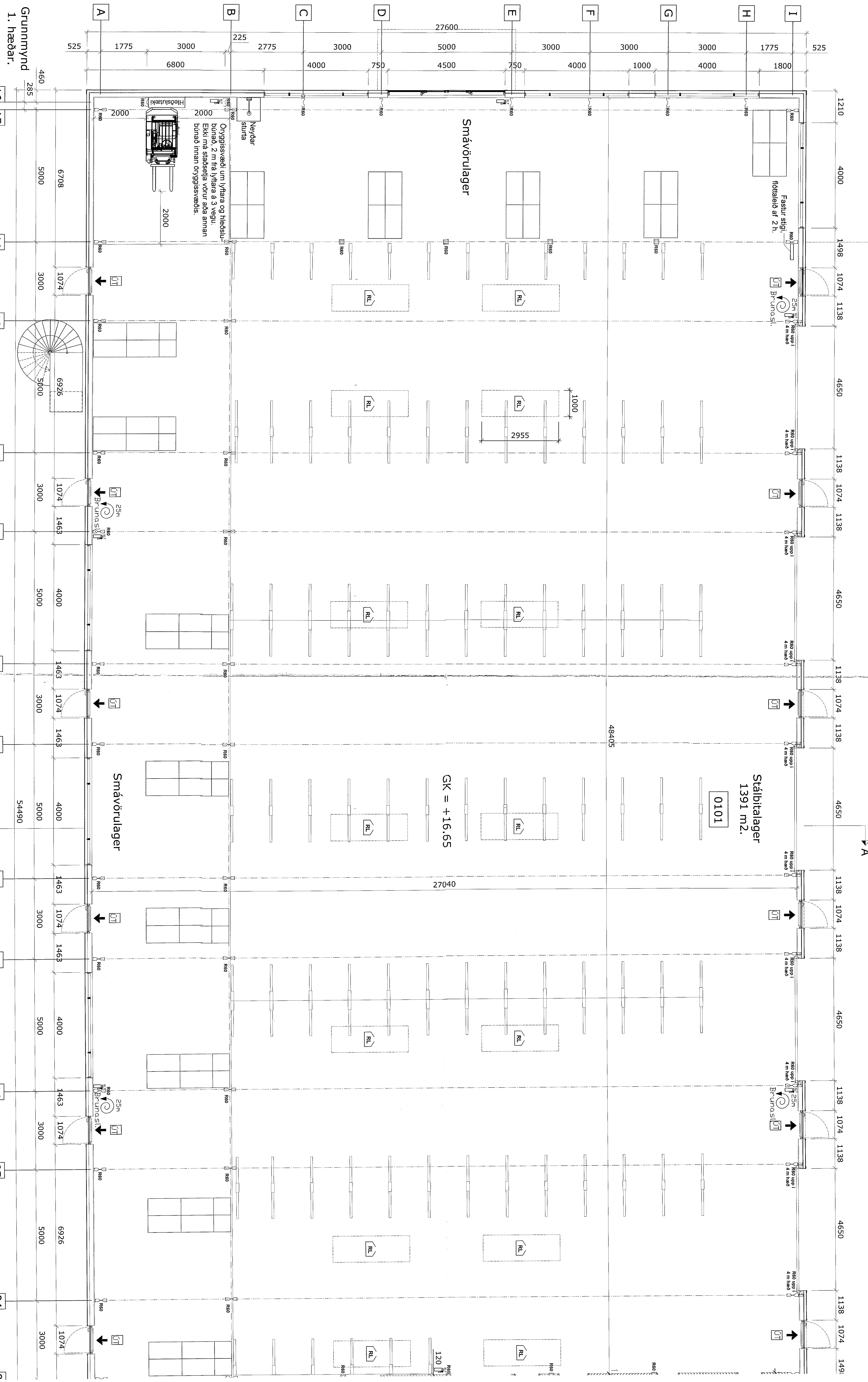
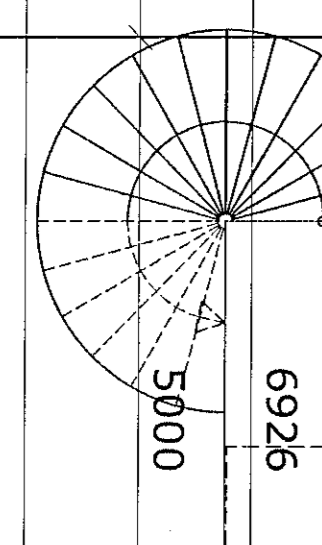


Samþykkt þann
12. Jan. 2001
Lá Steingrimsdóttir
Lá Steingrimsdóttir



Óryggisvæði um lyftara og hleðslubúnað. 2 m frá lyftara á 3 vegu. Ekki má stöðsetja vörur aða annan búnað innan óryggisvæðis.



Grunnmynd
1. hæðar.

undirskrift ráðgjafarinnar
Lá Steingrimsdóttir
Lá Steingrimsdóttir

EUROSTÓL ehf
Sundkaup 5, 104 Reykjavík
Sími: 572 0335 / 618 3300, email: kaup@eurostol.is
Bryta

Vörðug: Stúkula 2 Hæðaróð
Tilvísun: 1. hæð, grunnmynd 1
Undirskrift: Lá Steingrimsdóttir
Tölu nr: M. 201

Kennitala: 17129
Tölu nr: M. 201