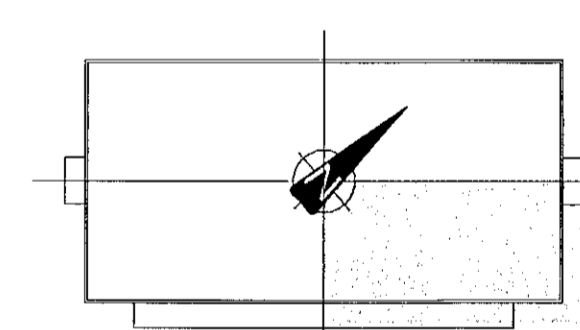
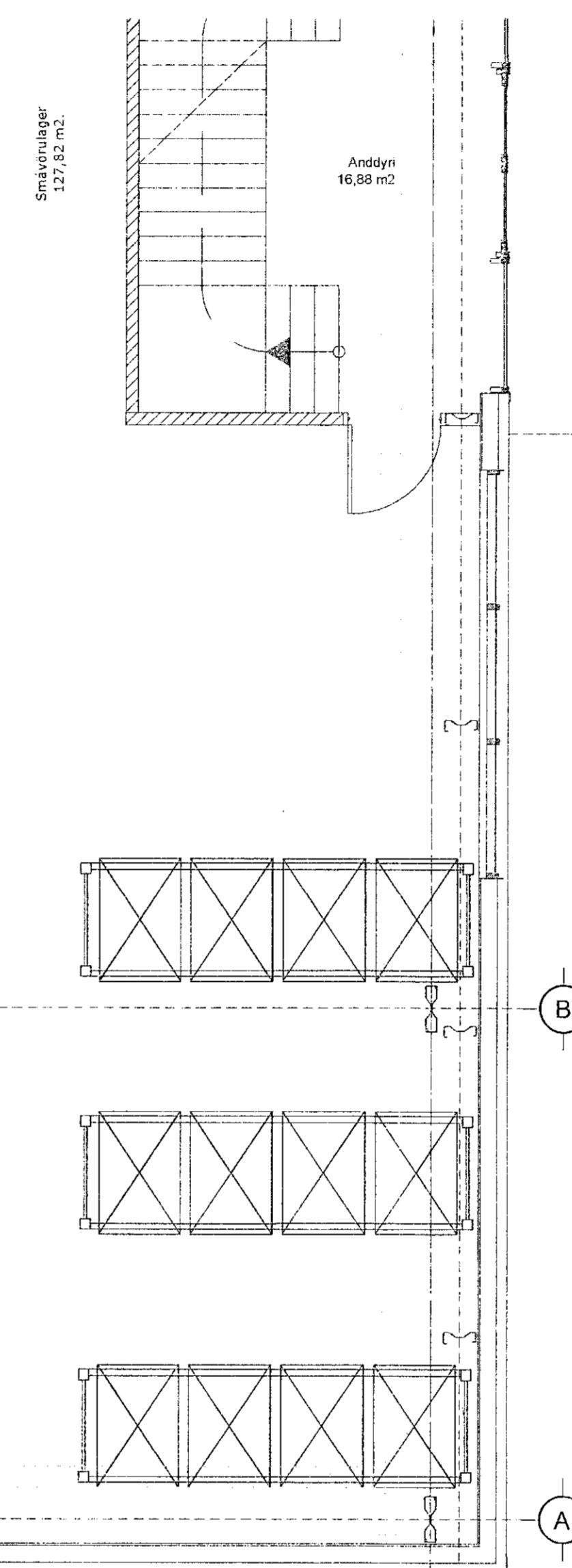
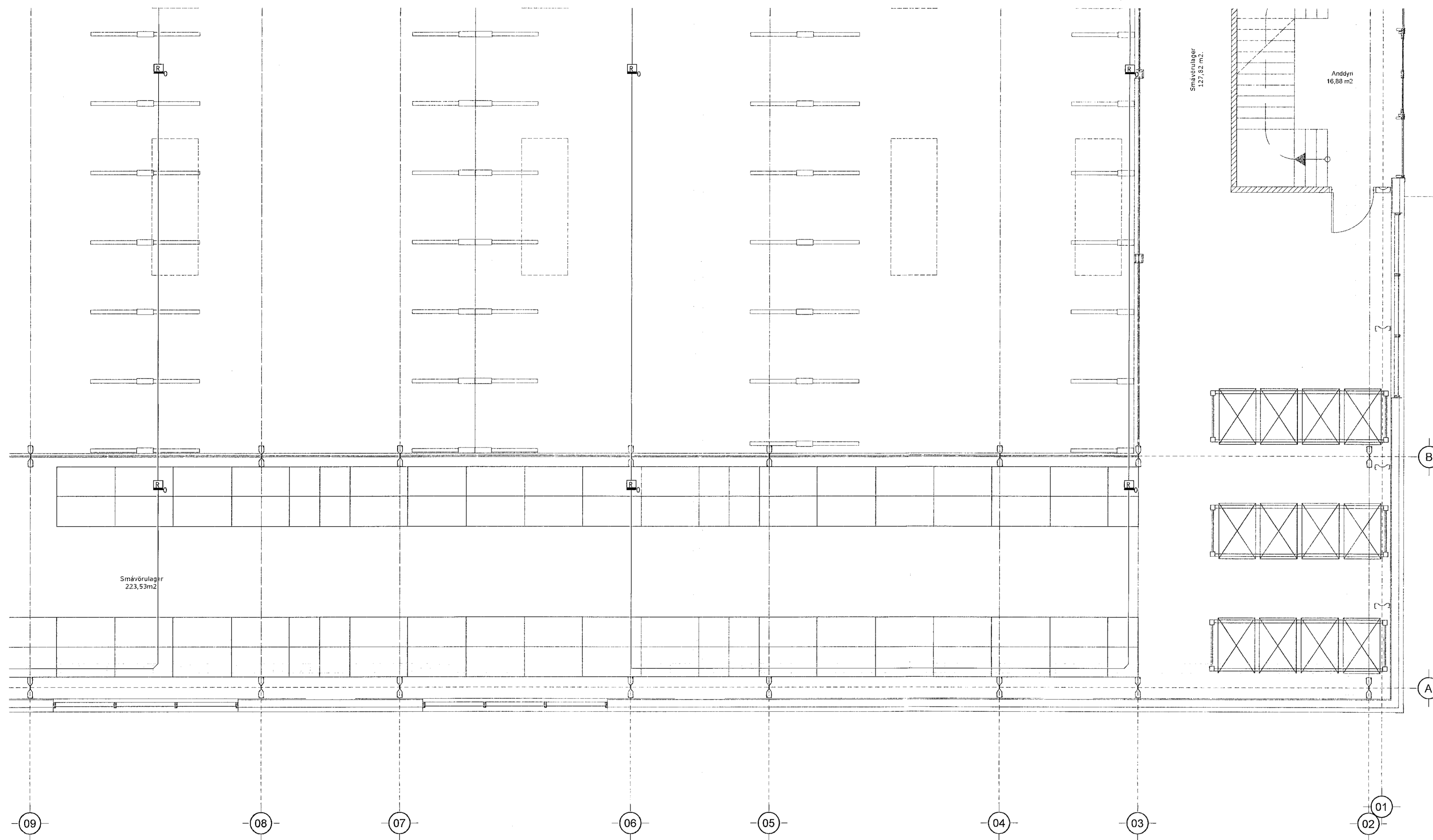


Samþykkt þann

12. jan. 2021

F.h. byggingarfulltrúans í Hafnarfirði  
Sigurður Steinar Jónsson



V:\2019\18\145\_Alfhella 211\_Verkefni\12-Project\_Management\18145-Alfhella 211\_Sheeta\18145-R5-021-R5-024.dwg

Útg. Dags. Skýring Hannuó/Ylfríard

**VSB**  
VERKFRÆDISTOFA  
Bjarntúani 20 / 230 Hafnarfjörður  
Kennitala 710796-2899  
Sími 595 8600  
vsb@vsb.is / www.vsb.is

Dagsetning aðaluppskriftar  
15.02.2020  
Aritun hönnuðsgröra  
Kjartan Rafnisson  
Kt: 220850-2189 • kjartan@eurostali.is  
Aritun sérhönnuðar  
Órn Guðmundsson  
Kt: 220961-2739 • orn@vsb.is

undirskrift aðalhönnuðar:  
*Kjartan Rafnisson*  
Kjartan Rafnisson, kt. 220850-2189

STÁLHELLA 2 221 HAFNARFIRÐI					
Verkhátt					
Rafkerfi Brunaviðvörðunarkerfi 2. hæð Grunnmynd 4					
Hannað	Teiknað	Ylfrfarð	Kvarði	Síða	
Dags	Bjg	ÖG	1:50	/ A1	Útgáfa
17.11.2020	19145	R5 024			-