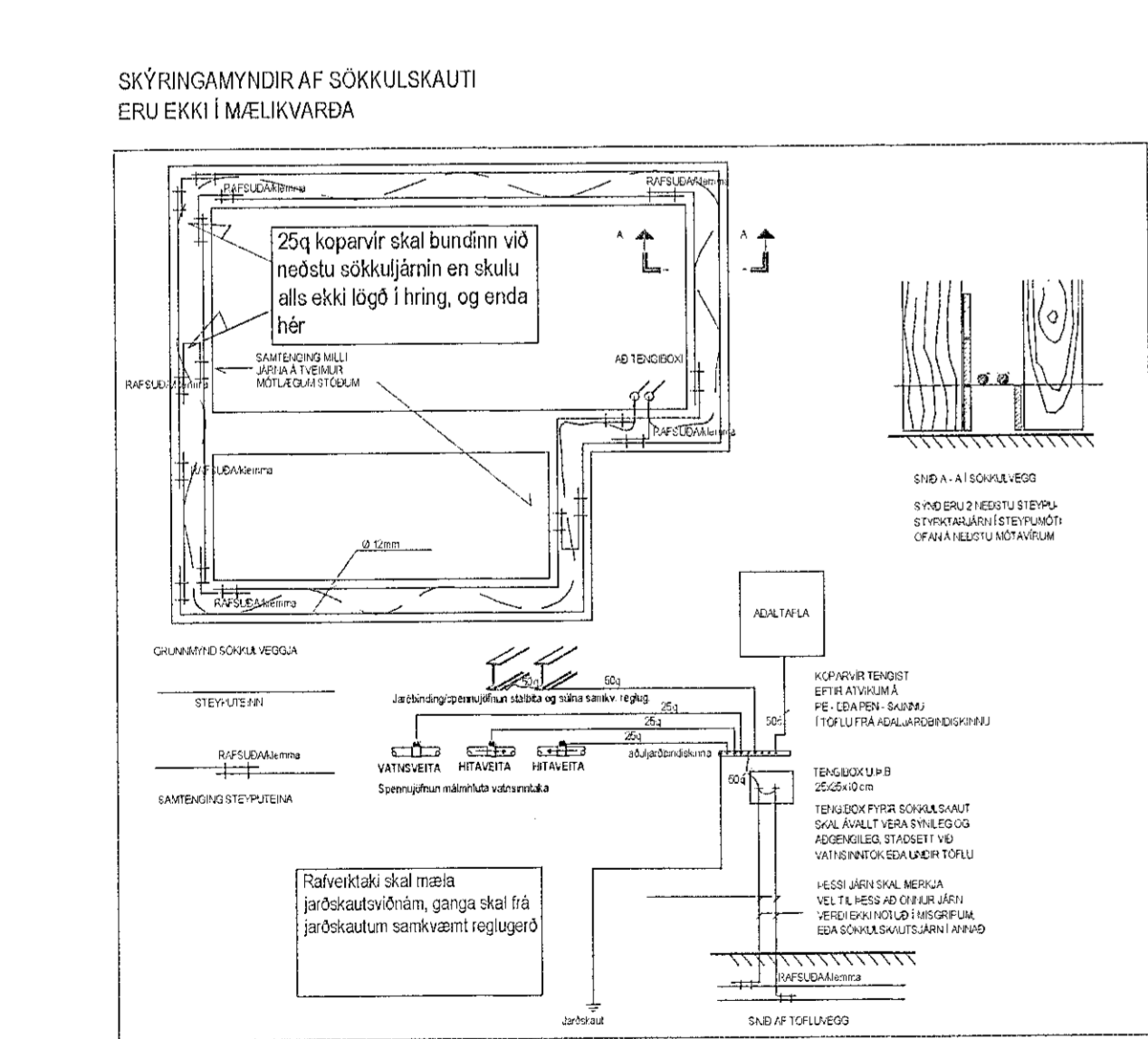
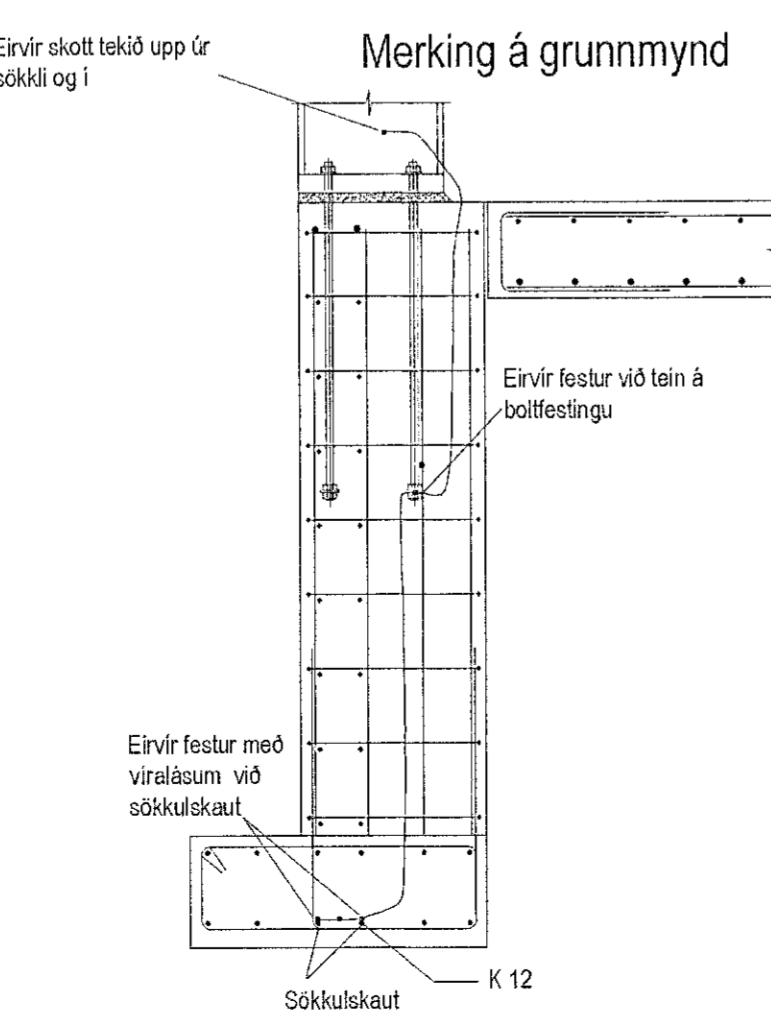


Samþykkt þann  
22. jan. 2021  
F.h. byggingarfulltrúans í Hafnarfjörð  
Sigurður Steinar Jónsson

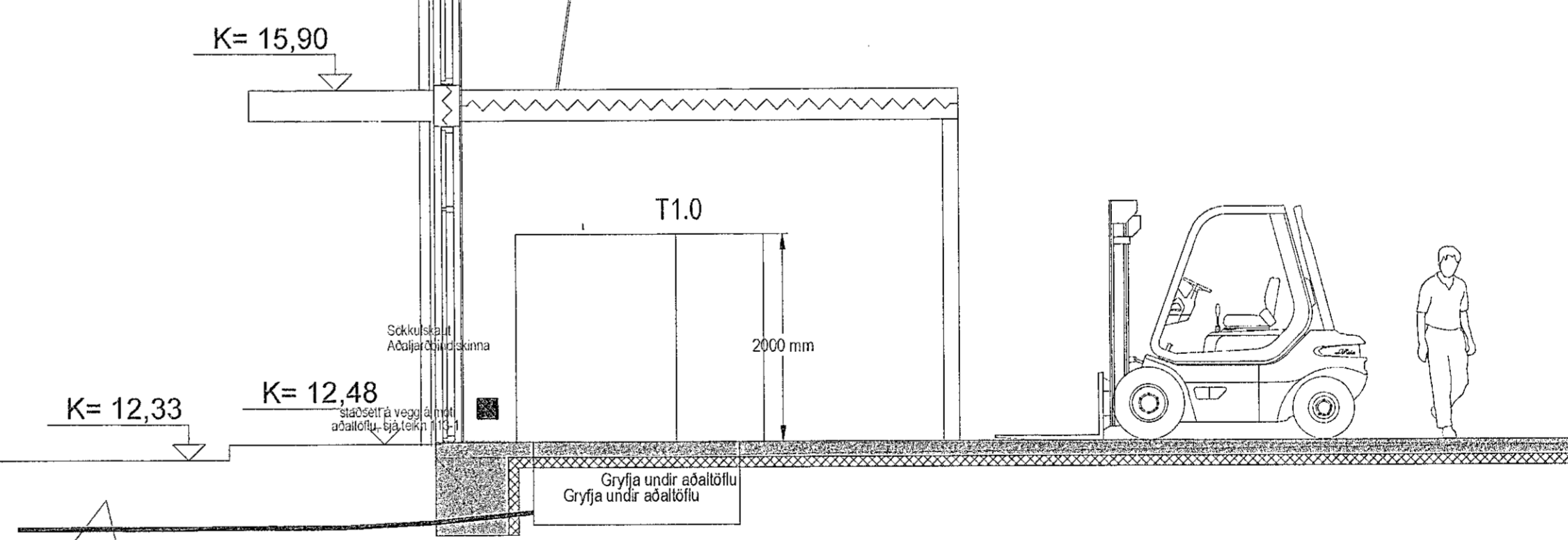
ÚTG. DAGS	ÚTGÁFUERILL	HAHAND TEBNI YFIR.
B	2020.12.14 Útfærsla á tengingu við sökkul breytt	



Tengibox fyrir sökkulskaut skal ávallt vera sýnilegt og aðgengilegt. Steypusteinar frá sökkulskauti ganga inn í tengiboxið og skulu merktir svo þeir verði ekki notaðir í annað. Samtengja skal teinana með 50 mm<sup>2</sup> Cu-vir og frá þeim skal leggja jarðvir í 25mm röri að töflu, sverleiki jarðvirs skal vera í samræmi við upplýsingar á einlinamynd og stærð heimaugar.



Rafveita 4x110 + 2x50mm plaströr 630 A - 2 x (4 x 240 Al)  
ATH. Lagtir út á lóð  
Rör leggjast að lóðarmörkum og upp úr jörðu  
Ganga skal vel frá rörendum og þeir merktir



**TESLA** ehf  
Rafagna- og lýsingarhönnun  
Svanbjörn Einarsson, kt.180265-3339  
698-2624, svanbjorn@teslaehf.is

Iðnaðarhúsnæði  
Selhella 1  
221 Hafnarfjörður  
Rafkerfi  
Jarðbindingar, spennujöfnun, snið og skýringar

TEKINGIÐ	BLAÐSTYRÐ	HAHAND:	SVE
04032020.01	A1	TEKINGIÐ:	SVE
01_13_01		YFIRFARIR:	ÚTGÁFA
DAGS	MÆLIKVARÐI	ÚTGÁFA	B

Drögtekið með Apporstar retdags  
Höfundur: Svanbjörn Einarsson kt.180265-3339  
Höfundur: *Björn Þor Ólafur*

T:\Hafnarfjörður\2020.09.22\03.04\_Selhella\_1A\_Virngögn\Tengingard01\_13\_Spenngjöfnun.dwg