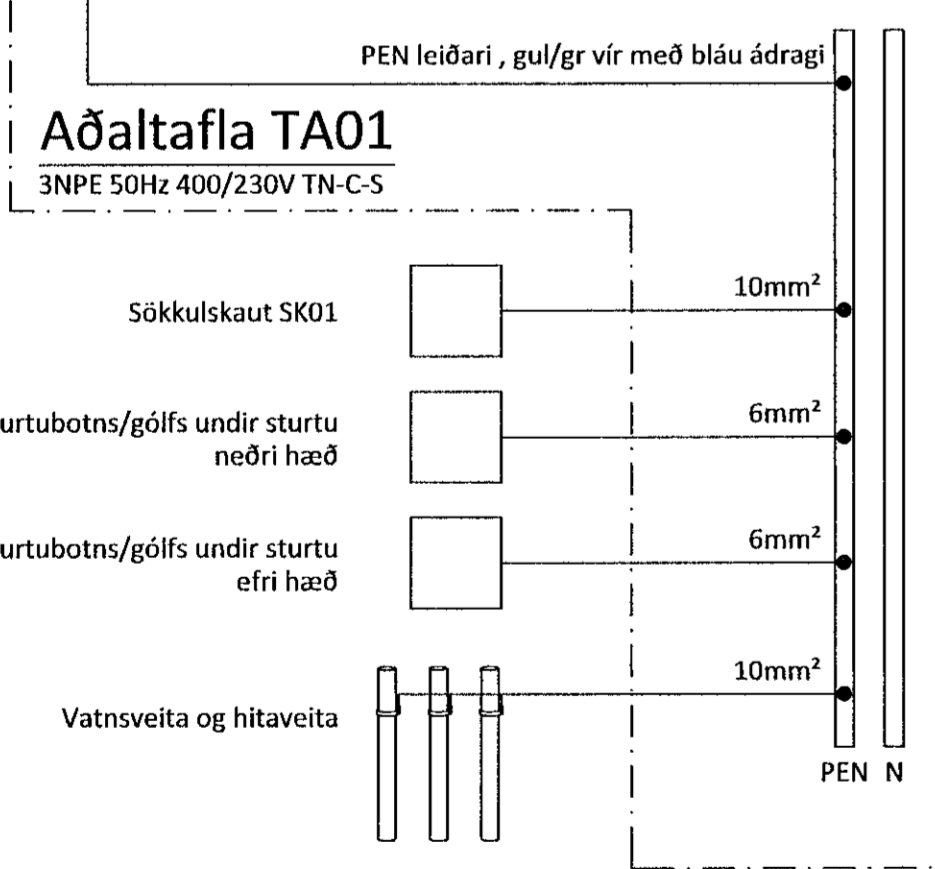
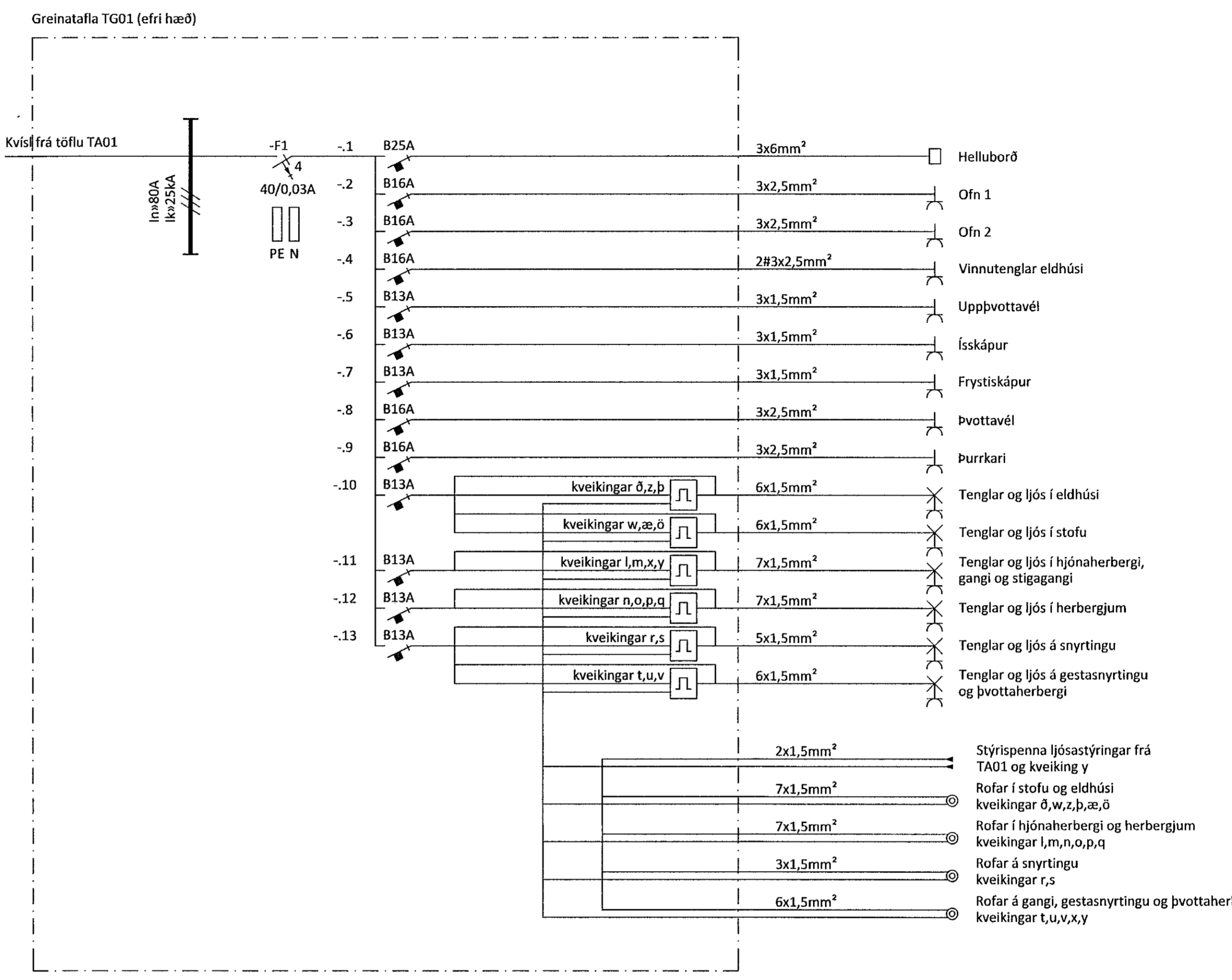
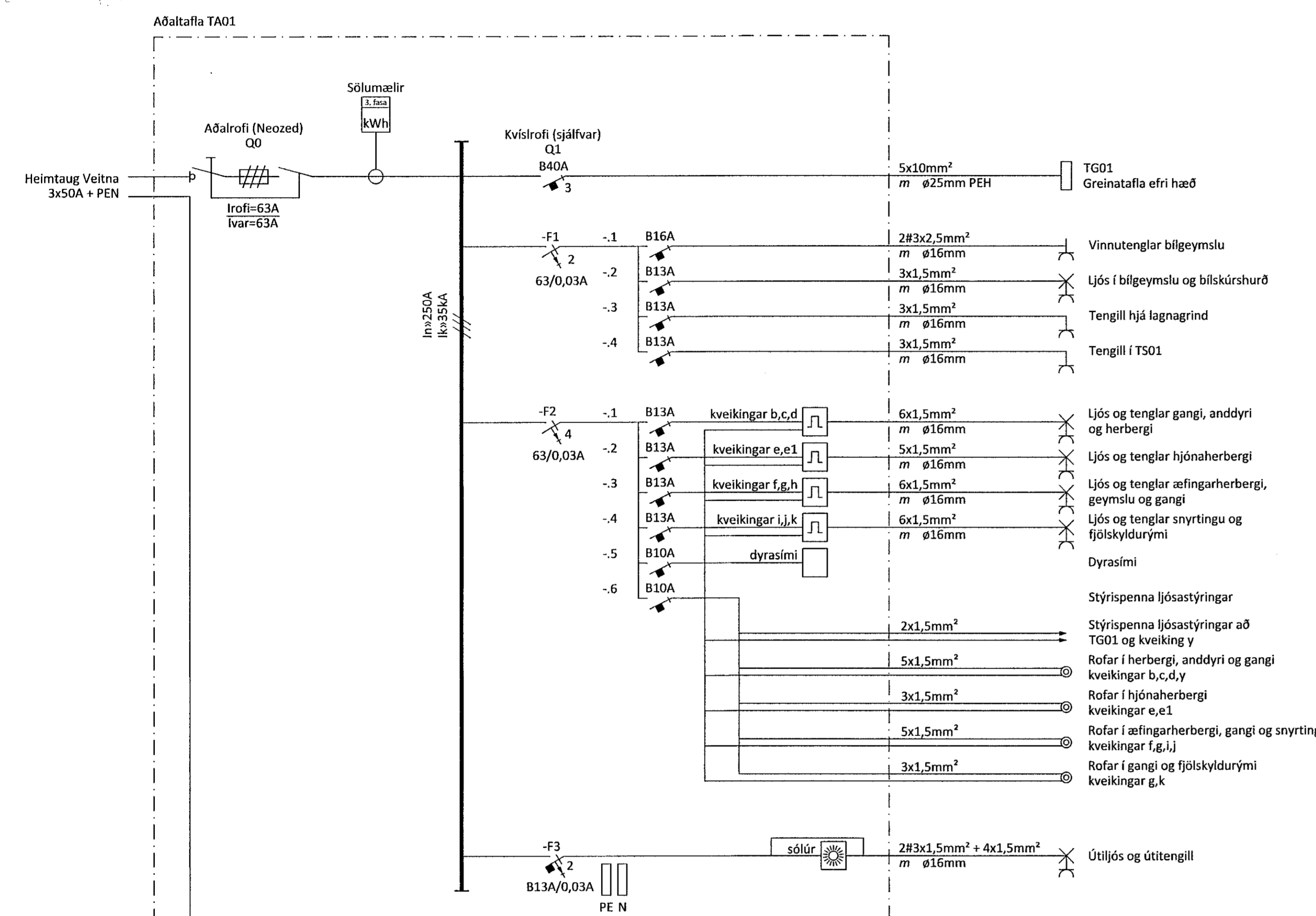


Samþykkt þann
29. jan. 2021
F.h. byggingarfulltrúans í Hafnarfirði
Sigurður Steinar Jónsson

Undirritun hönnunarstjóra
M.V.M.
MANNVIRKJAMEISTARINN EHF
Yfirráðgjafi: 20/1/2021
Hönnunarstjóri: Stefán P. Ingólfsson 010251-4359

- Skýringar og athugasemdir**
- Almennt eru allar lagnir innfelldar.
- *1 Að rafmagnstöflu TA01
 - *2 Að rafmagnstöflu TG01
 - *3 Að smáspennstöflu TS01
 - *4 Jarðbinding járnnotta undir sturtu/startubots eða bæðkars.
 - *5 Lagnir koma í gölf/jörðu
- Allar hæðir miðast við miðju búnaðar frá fullfrágengnu gölf.
- Allar hæðir rofa sem ekki eru hæðarmerktir sérstaklega er 1100 mm
- Allar hæðir tengla sem ekki eru hæðarmerktir sérstaklega er 200 mm
- Loftaðs (P70)
 - ⊙ Þrýstirofi, tvöfalður (að hámarki 2 rofar í hverri P60 dós)
 - ⊖ Tengill, tvöfalður
 - ⊗ Ljós
 - Að toflu
 - ✓ Lagnir liggja upp
 - ✗ Lagnir liggja niður
 - h.1400 Veggdós (P38), hér í hæð 1400mm
 - ⊖ Rofi í hæð 1100 mm og tengill í hæð 200 mm hæð frá fullfrágengnu gölf
 - ⊖ Rofi og tengill hlöð við hlöð í 1100 mm
 - ⊖ Hreyflisjarnari
 - ⊖ RJ45 tengill (Cat5e)
 - ⊖ Hitanemi í hæð 1500mm, tvö rör í hverri nema



Möguleiki á rafbilahleðslu

Möguleiki á heitum potti

NOTA!
Töflingurinn er aðeins tilvísun og er ekki
Töflingur er notað með uppbyggilsum og er í öðrum
stærðum sem eru líka að byggilsum, nema með
þess meginhluta.
Aðrar upplýsingar má leita hjá Tveimur Hásum ehf.

A	Verkefning	11.1.2021	ES/TM	---
Útgáfa	Lýsing	Dagsetning	Hönnuður	Yfirliari

	Verkefni: Völuskarð 28 221 Hafnarfirði RAFLAGNIR Töfluteikning TA01 og TG01	Verkefni nr.: 202102 Skali: N/A Stærð: A1 Ha.: ES/TM Dags: 11.1.2021 Yf.: TM Dags: 15.1.2021 Teikn. Nr.: 100
	Tvö Hús ehf. Brúardaga, 270 Múshólvegur, Sími: 892 8922 hönnuð@tvohus.is	Fornt M. Jónsson Hönnuð og teiknað 09017 4359