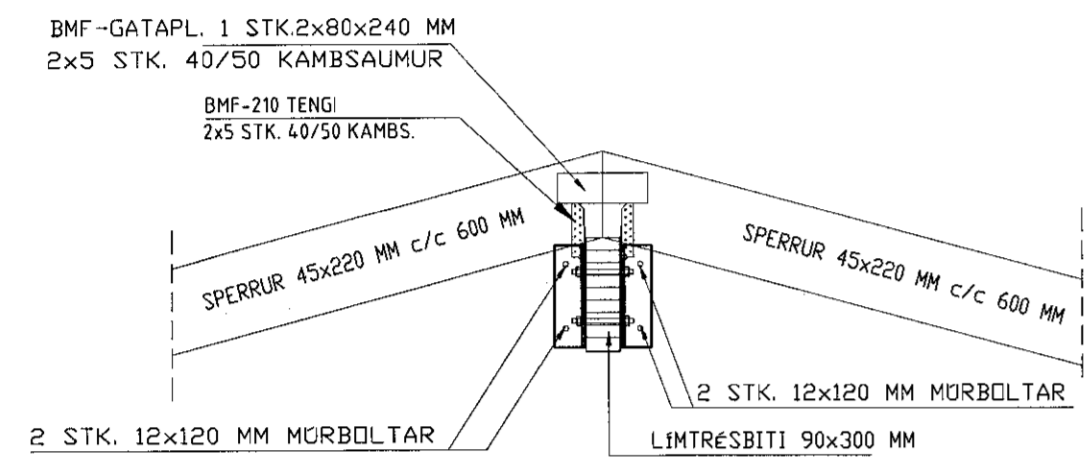


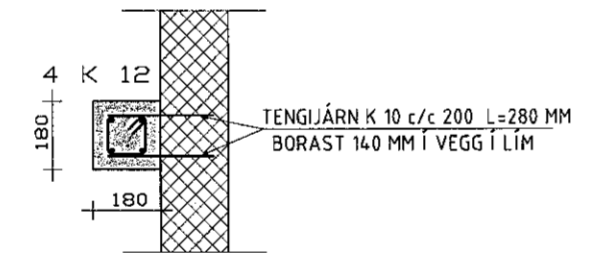
Samþykkt þann  
28. apríl 2021  
F.h. byggingarfulltrúans í Hafnarfirði  
Sigurður Steinar Jónsson



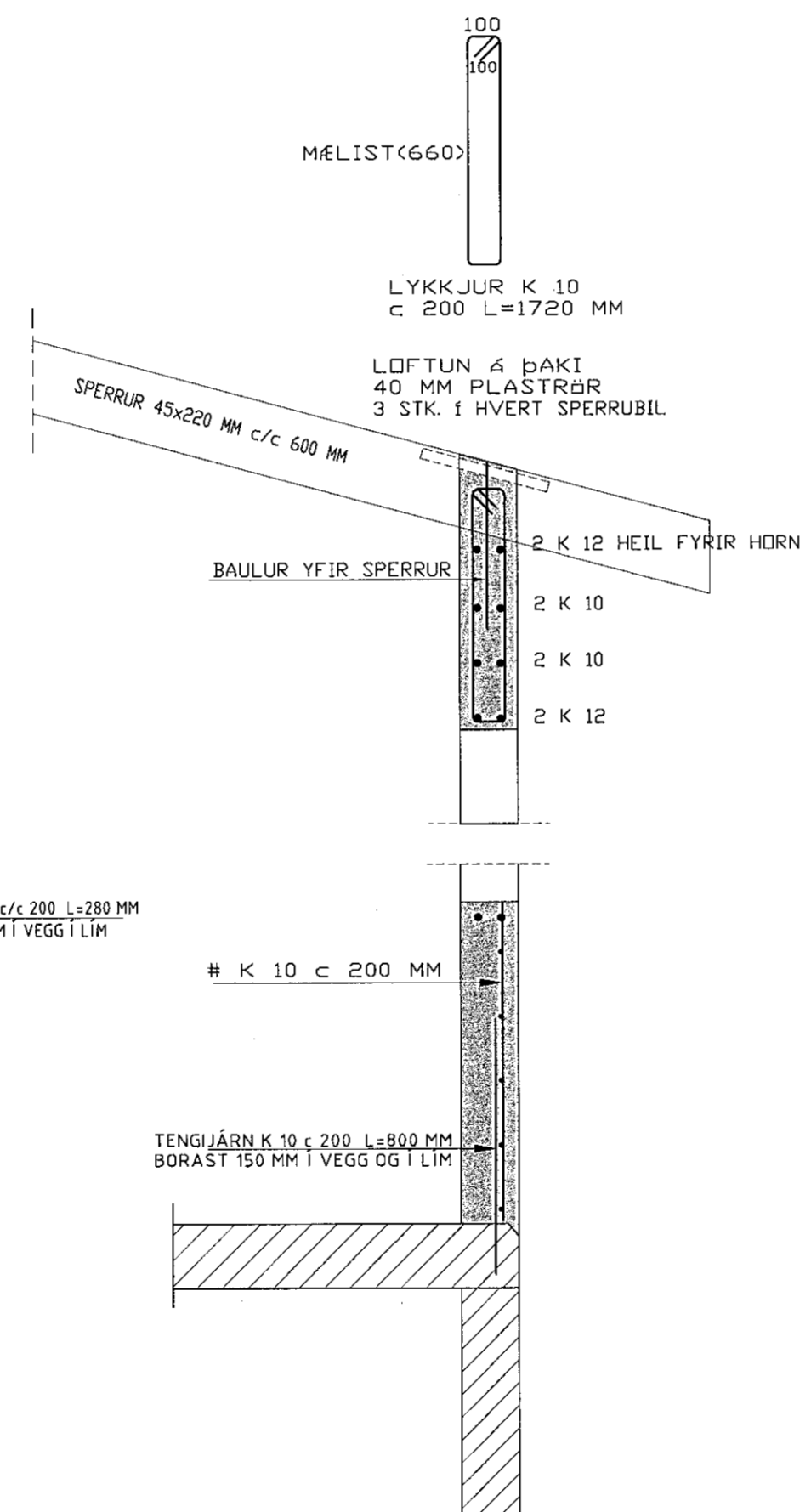
SNID - C 1:20



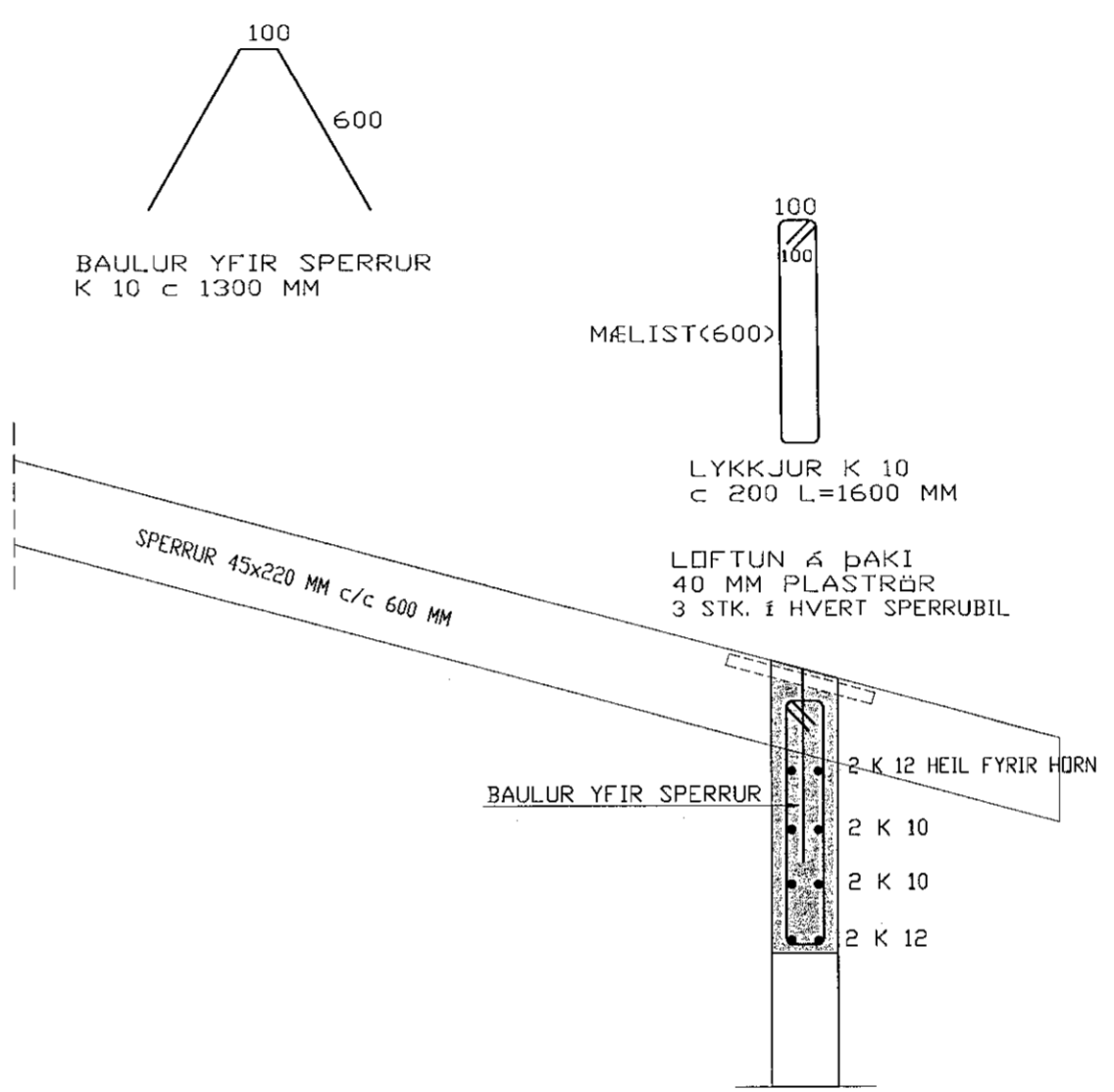
SÚLA S-1 1:20



SÚLA S-1.1 1:20



SNID - D 1:20



SNID - E 1:20

Breytingar	

GAUKSÁS 2 HAFNARFIRÐI

HERMANN ISEBARN MFI  
TEIKNISTOFA KRISTNIBRAUT 4  
s 8487250 kt 050244-4319 netfang his1@simnet.is

Mát	1:20	JÁRNBENT STEINSTEYPA SNID
Dags.	mar. 2021	
Blad	4	
Yfirfarid		
Hannad	Hermann Isebarn	