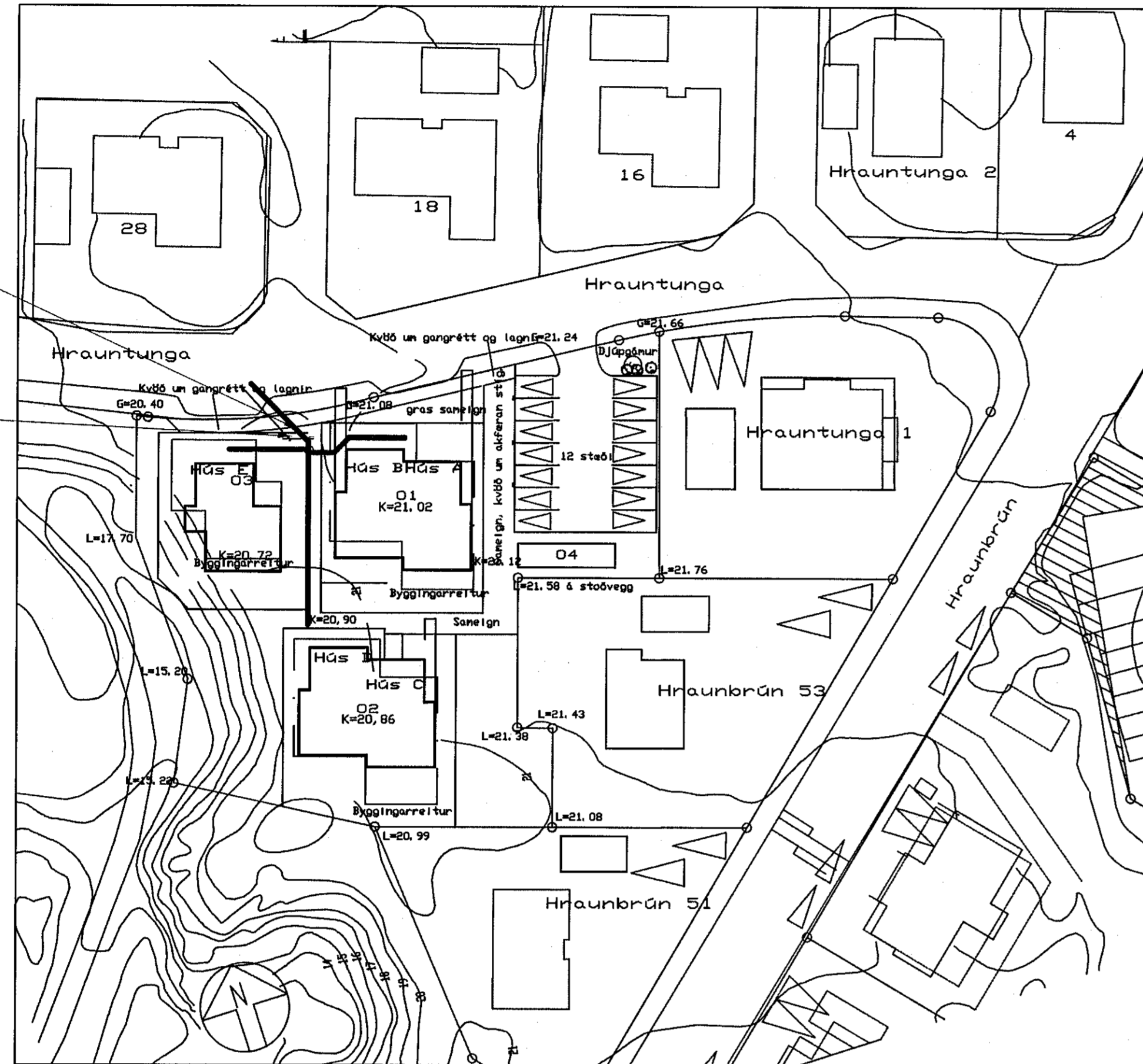


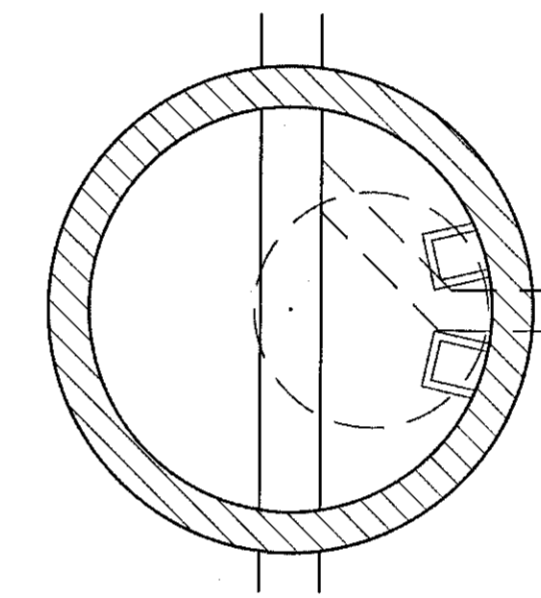
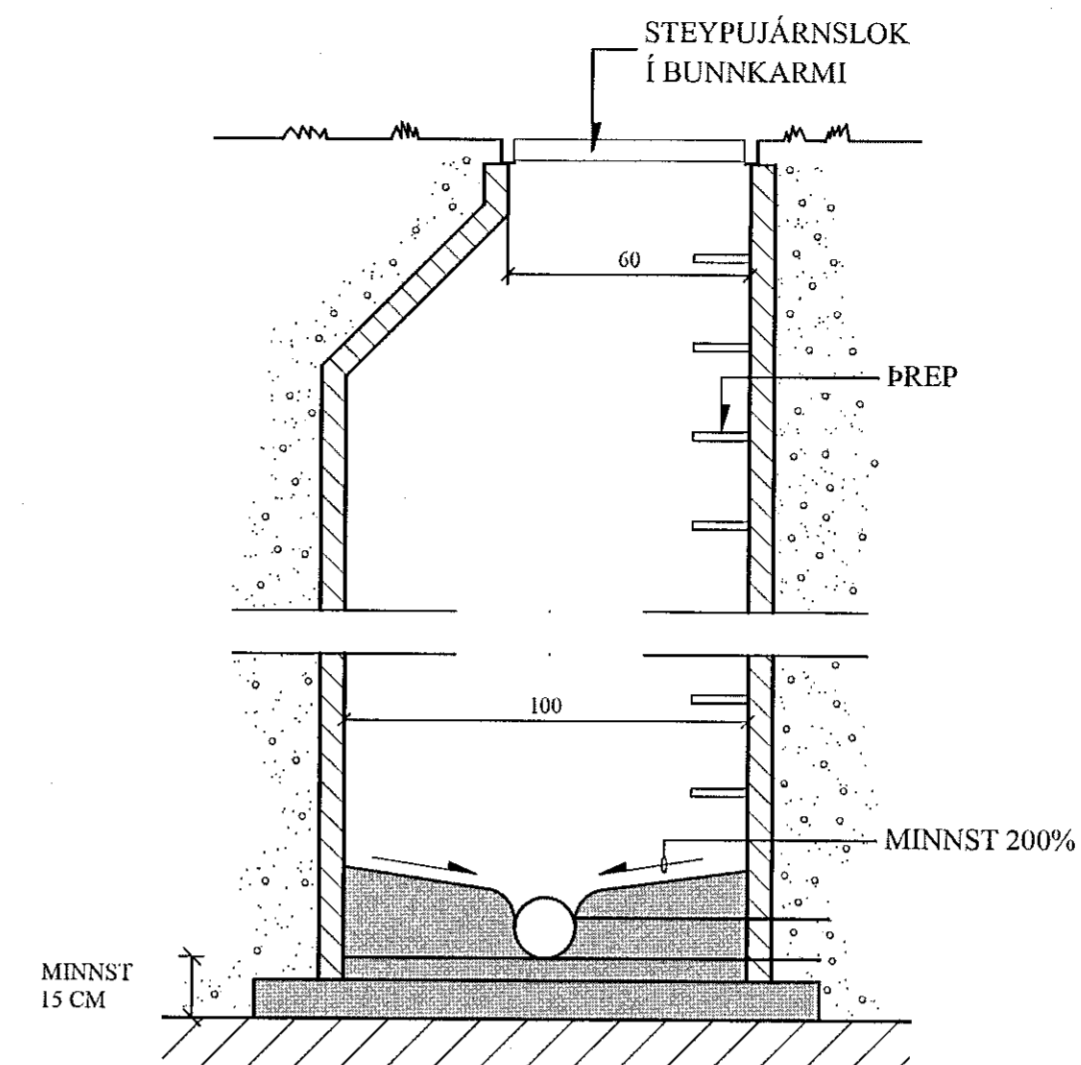
# AFSTÖÐUMYND. 1:500

HEIMÆÐAR  
FRÁRENNISLAGNA  
Fs = 19,31

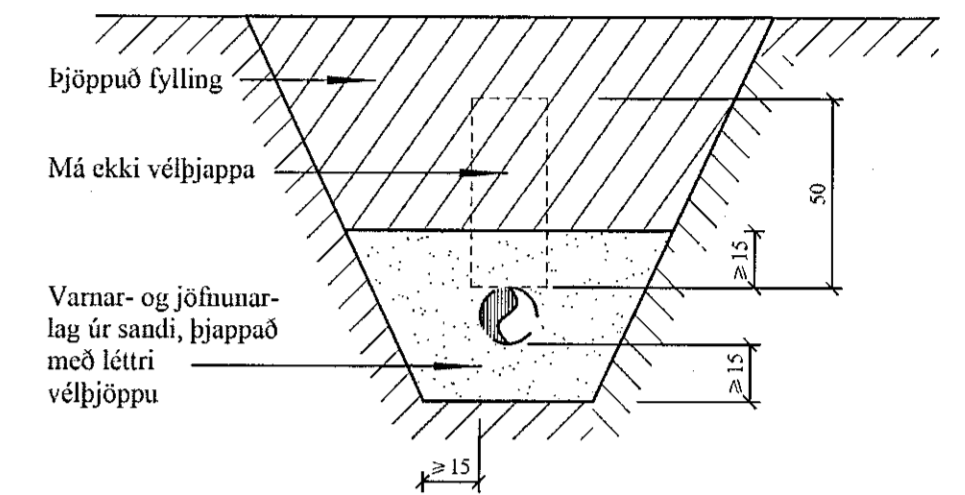
HEIMÆÐ KALDS  
NEYSLUVATNS,  
PLØ40



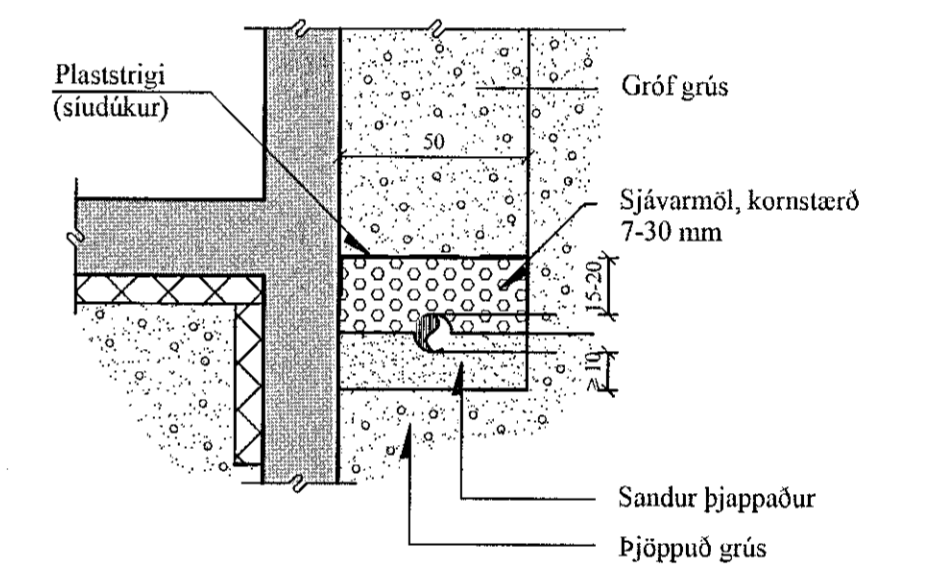
# BRUNNAR, ALMENNT. 1:20



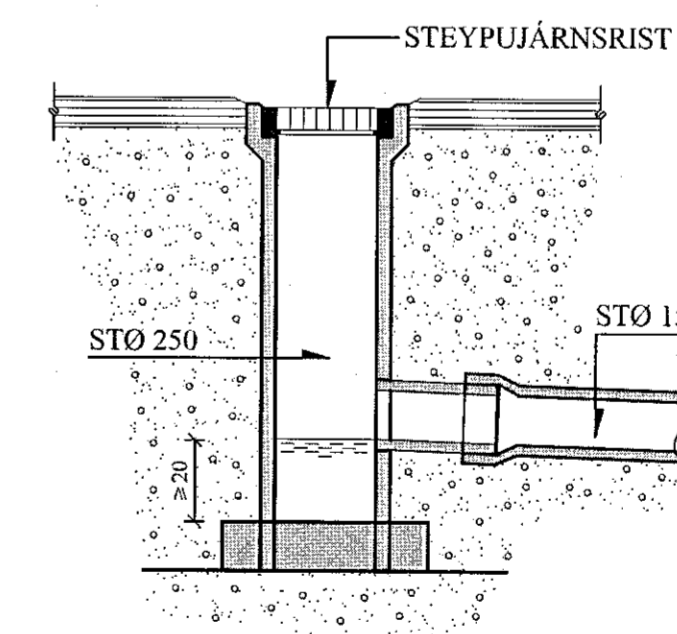
# FRÁRENNISLAGNIR Í JÖRÐU OG GRUNNI. 1:20



# SNIÐ Í JARÐVATNSLÖGN. 1:20



# SNIÐ Í NF M/SANDFANGI. 1:20



JÓN KRISTJÁNSSON BYGGINGARVERKFRÆÐINGUR  
KÍ: 210754-4829

BREYTINGAR

TILVÍSANIR:  
SKÝRINGAR..... SJÁ TEIKN. NR. 2-01

Reikn.	JKR	Mars '21	Útgefið:	28.03.2021
Teikn.	VP	Mars '21	Kvarði:	1:500, 1:20
Ath.				
Samþ.				

HRAUNTUNGA 5  
Hafnarfirdi Nr. 2-02

Hafnarfjarðarbær  
Umhverfis- og skipulagssvið  
umhverfis- og veitustjórn

Verkhúti  
AFSTÖÐUMYND,  
FRÁRENNISLAGNIR,  
SÉRMYNDIR.

Verkkaðala  
Jóns Kristjánssonar ehf.  
Ámúla 19  
108 Reykjavík  
Sími: 537 0002 Gsm: 772-3154  
KÍ: 540617-0200  
Netfang: jkrist54@gmail.com