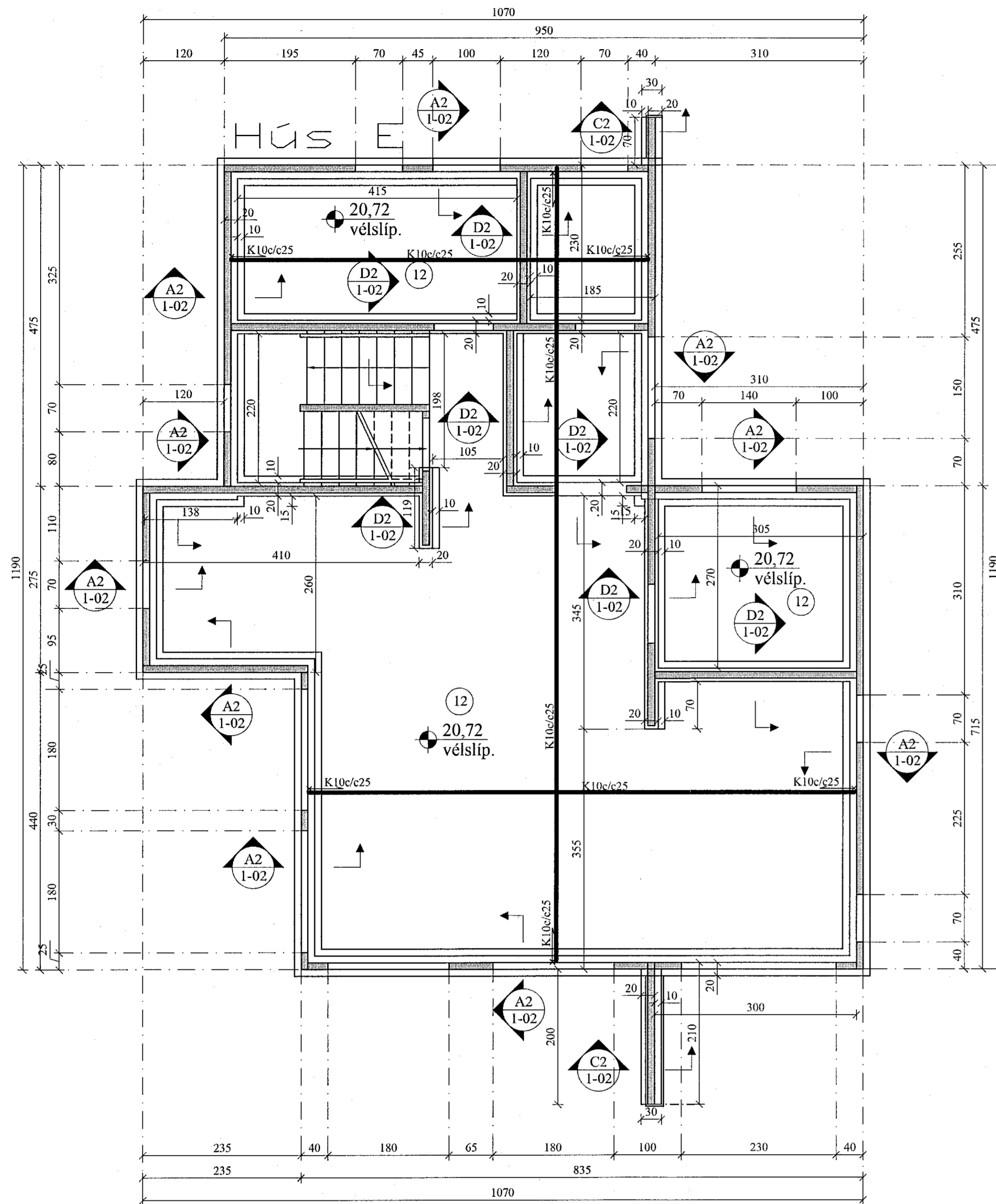
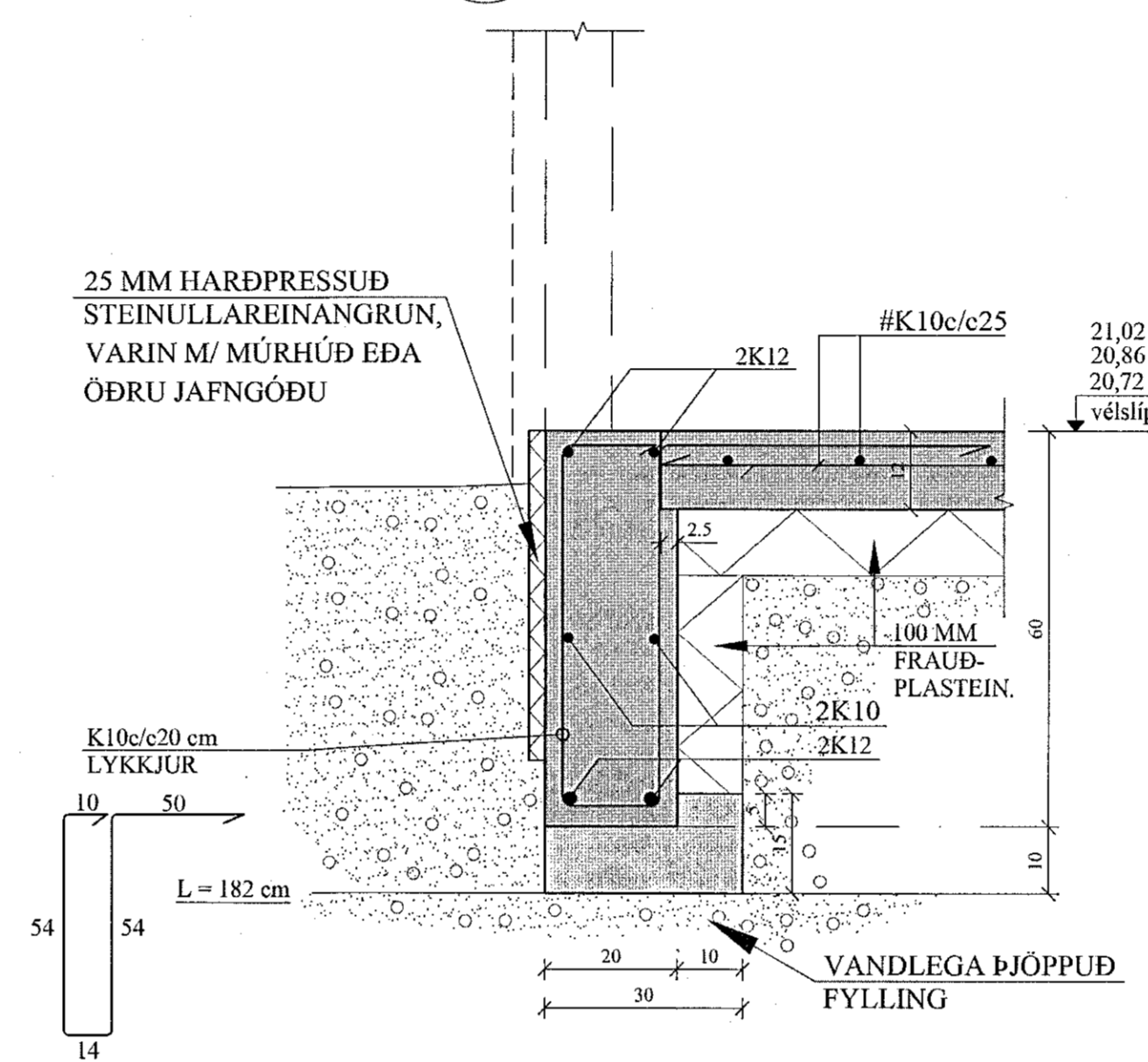


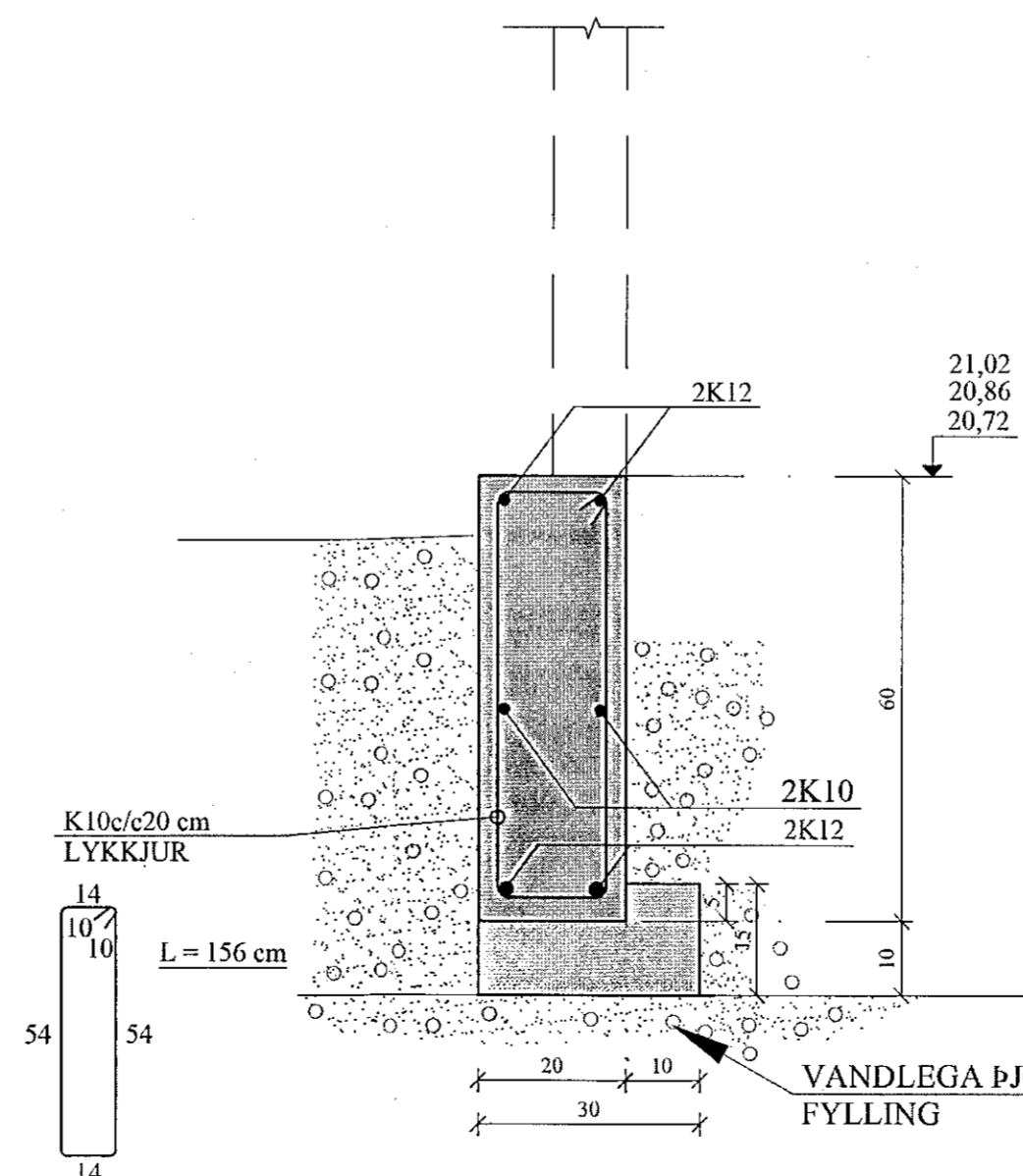
Samþykkt þann  
29. apríl 2021  
F.h. byggingarfulltrúans í Hafnarfirði  
Sigurður Steinar Jónsson



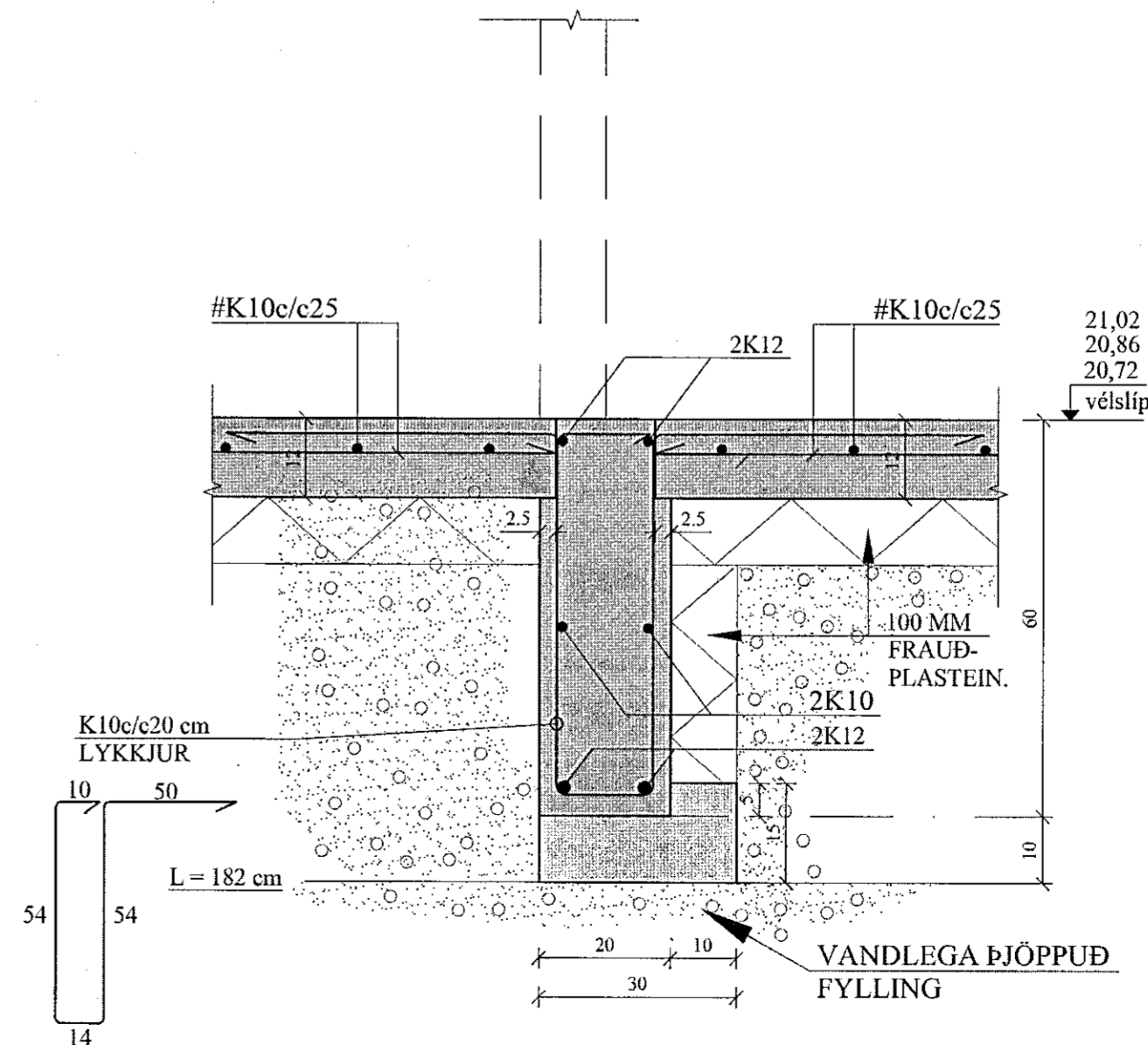
A2 SNIÐ. 1:10



C2 SNIÐ. 1:10

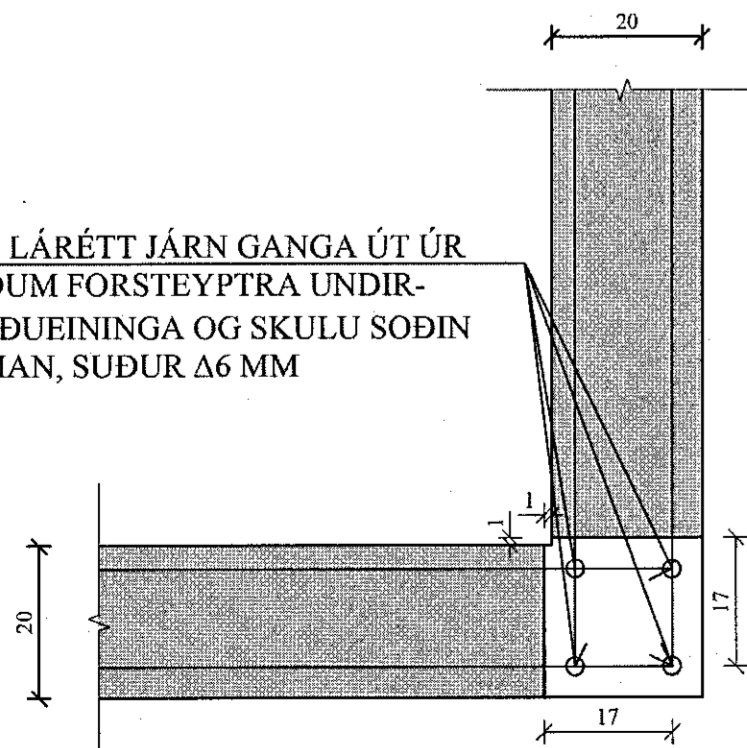


D2 SNIÐ. 1:10



SM1 SÉRMYND. 1:10  
FRÁGANGUR SAMSETNINGA UNDIRSTÖÐUEININGA.

ÖLL LÁRÉTT JÁRN GANGA ÚT ÚR ENDUM FORSTÆPÞRA UNDIRSTÖÐUEININGA OG SKULU SOÐIN SAMAN, SUDUR Δ6 MM



JÓN KRISTJÁNSSON BYGGINGARVERKFRÆÐINGUR  
KT: 210754-4829

BREYTINGAR

TILVÍSANIR:

SKÝRINGAR..... SJÁ TEIKN. NR. 1-01

ATH:  
VERKTAKA ER HEIMILT AÐ NOTA Í BOTNPLÖTU  
K 257 BENDINET Í STAÐ HEFÐBUNÐINNA  
BENDIÁRNA.

Vanda skal til þjöppunar á fyllingu  
E2/E1 ≤ 2,3 - E2 ≥ 120 Mpa

Rekn.	JKR	Mars '21	Útgefið:	28.03.2021
Teikn.	VP	Mars '21	Kvarði:	1:50
Ath.				1:10
Samþ.				

HRAUNTUNGA 5 Nr. 1-02

Verkluti  
UNDIRSTÖÐUR, HÚS E,  
GRUNNMYND OG SNIÐ.  
SÉRMYND.

Verkfæðistola  
Jóns Kristjánssonar ehf.  
Árnilla 19  
108 Reykjavík  
Sími: 537 0002 Gam 772-3154  
Ft 540817-0300  
Netfang: jkrist@jki.is