

Kerfismynd - hitakerfi/neysluvatn

Ekki í kvarða

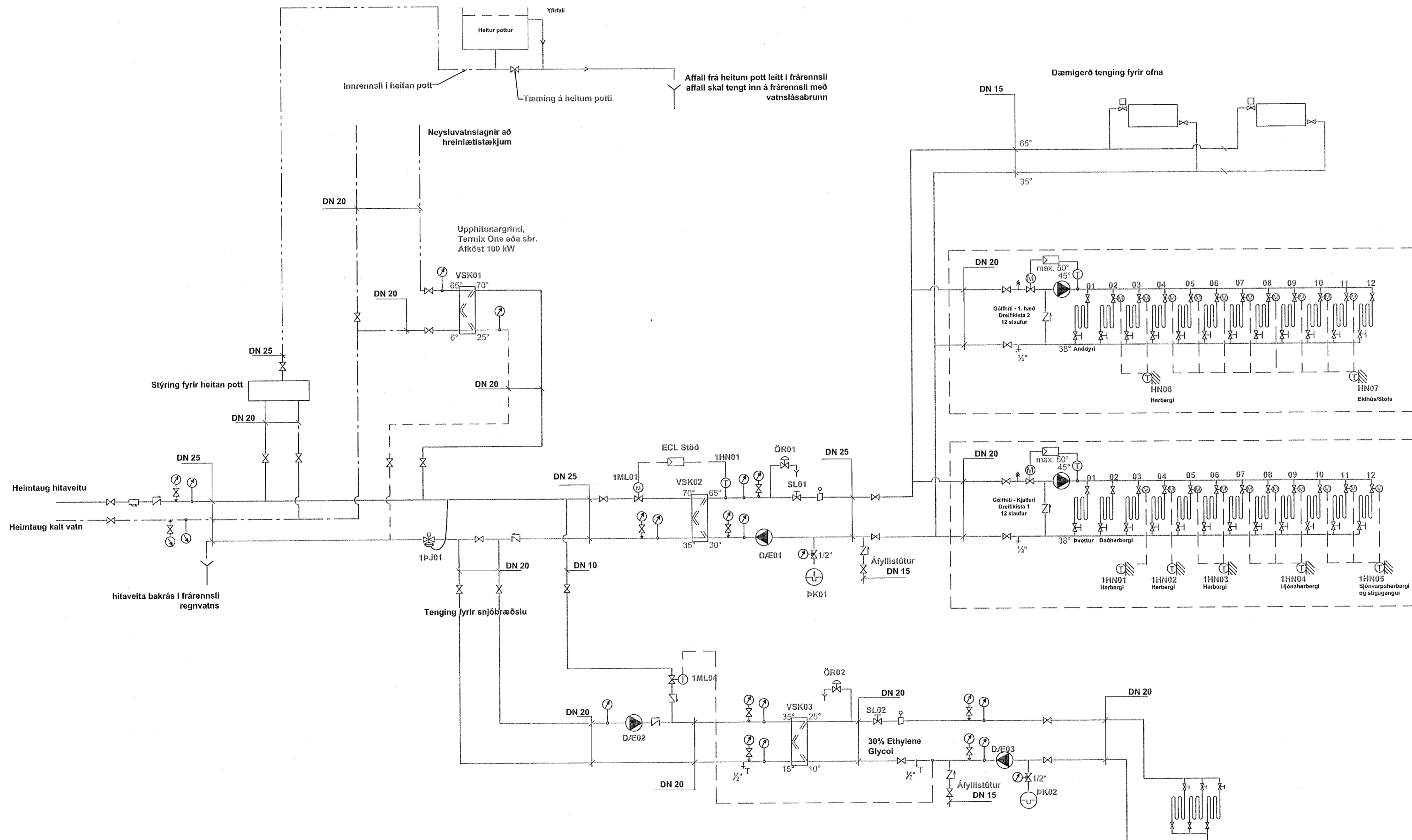
Dætur	Kerfi - Hlutverk - Staður	Vökvi	Streymi m ³ /klst	Þrýstingur kPa	Aths.
D/E01	Hitakerfi - Hringrás	70°C Vatn	0,37	60	
D/E02	Snjóbræðsla - Hringrás	70°C Vatn	0,50	40	
D/E03	Snjóbræðsla - Hringrás	70°C Vatn	0,90	80	

Varmaskiptir			Forhlöð				Bakhlöð					
Nr.	Kerfi - Hlutverk - Staður	AFI kW	Vökvi	Hitastig inn °C	Hitastig út °C	Flæði m ³ /klst	Þrýstifall kPa	Vökvi	Hitastig inn °C	Hitastig út °C	Flæði m ³ /klst	Þrýstifall kPa
VSK01	Hitakerfi hitun	30	Hitaveita	70	35	0,37	25	Vatn	30	65	0,50	25
VSK02	Snjóbræðsla hitun	30	Hitaveita	35	15	0,14	25	Vatn	10	25	0,90	25

Densluker				
Nr.	Kerfi - Virkni - Staðsetning	Vökvi	Rúmmál lítrar	Forþrýstingur/ lokaprýstingur bar
PK01	Hitakerfi	70°C Vatn	20,0	1,5/6
PK02	Snjóbræðsla	70°C 30% glycol 70% Vatn	4,0	1,5/6

DN stærð er til viðmiðunar								
Sjálfvirkir þrýstilokar								
Nr.	Kerfi - Hlutverk - Staður	Vökvi	Streymi [m ³ /klst]	dP (max) bar	kvs	svið [bar]	stilling	DN
1P/J01	Hitakerfi - Mismunaprýstijafnari	75°C Hitaveituvatn	0,37	6	1	0,3-2,0		15

Mótorlokak - Öryggislokak - Vatnshitastýrðir lokar						
Nr.	Kerfi - Virkni - Staðsetning	Vökvi	Flæði m ³ /klst	dP (max) bar	kvs	DN mm
ML01	Hitakerfi - Stjórnar upphitun	75°C hitaveituvatn	0,37	6	0,63	15
HSL01	Snjóbræðsla - Innspyting	75°C hitaveituvatn	0,14	6	1,9	15
ÖR01	Hitakerfi - Öryggisloki	70°C vatn				6 bar
ÖR02	Snjóbræðsla - Öryggisloki	70°C vatn				6 bar



- TÁKN**
- Loki
 - Sia
 - Rennismælir
 - Einstreymislöki
 - Þrýstimælir með loki
 - Hitamælir
 - Dæla
 - Stíllöki
 - Þrýstiléttr
 - Öryggisloki
 - Niðurfall
 - Hitanemi
 - Hitanemi á vegg
 - Þrýstinemi
 - Mótorloki
 - Vatnshitastýrður loki
 - Þrýstijafnari
 - Pensluker
 - Tæming
 - Spindillöki
 - Loftskilja
 - Aftotunarloki
 - Loftshitastýrður ofnlöki
 - Slaufulöki

Teknik
verkfræðistofa

Völuskarð 4
221 Hafnarfjörður

Lagnir og lofræsing
Neysluvatn og hitakerfi
Kerfismynd

TEIKNUNUMÉR	BLAÐSTAFERÐ	HANNAÐ:	BK
L-H-xx-01	A1	TEIKNAD:	BK
DAGS.	MÆLIKVARÐI	ÚTGÁFA	
09.03.2021	1:50	A	
SAMÞYKKT:	[Signature]		
Kennitala:	180979522a		