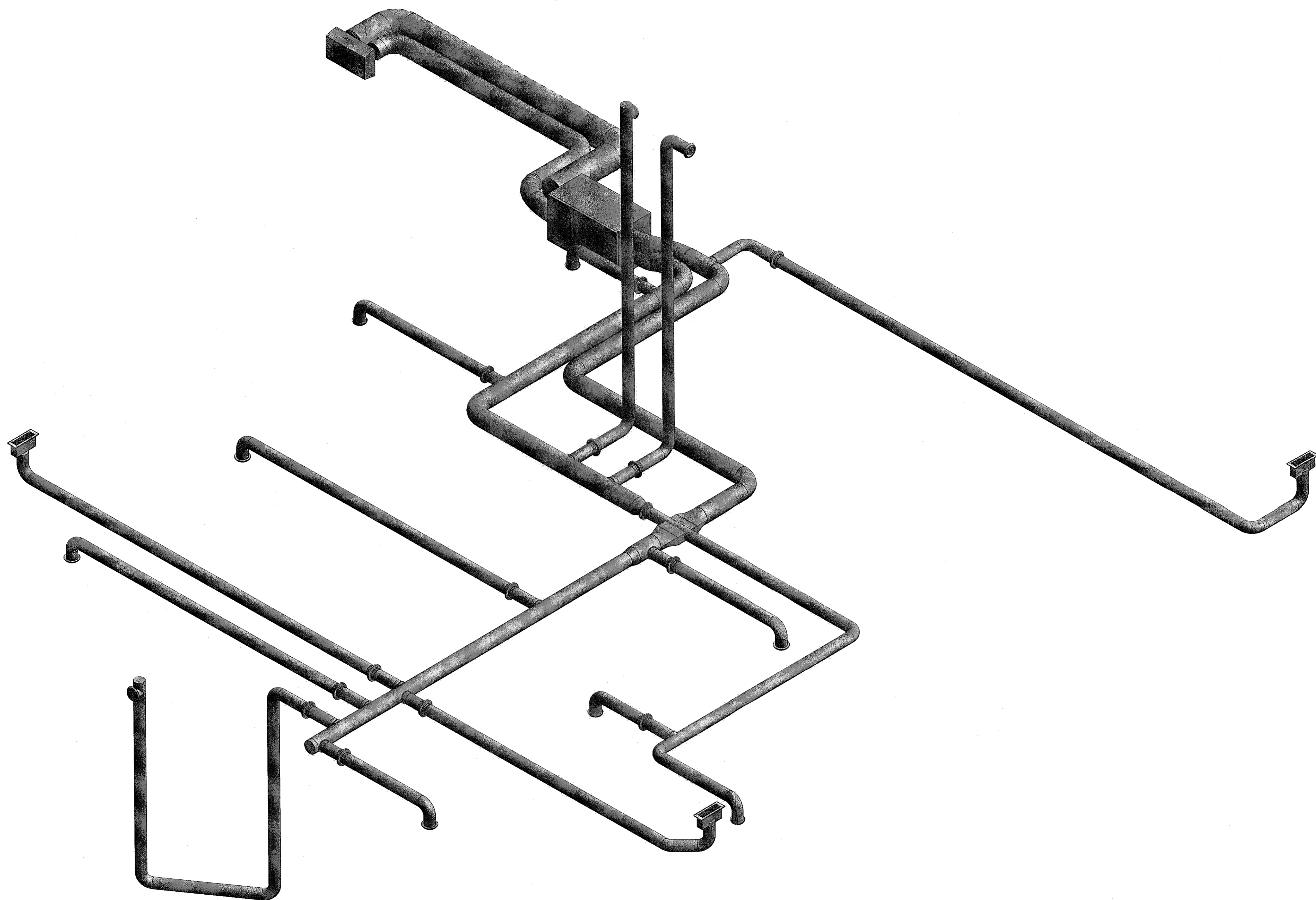


Samþykkt þann  
28. apríl 2021  
F.h. byggingarfulltrúans í Hafnarfjörð  
Sigurður Steinarr Jónsson

Útg.	Dags.	Verkstæking	Skýring	Br.af.	Yfir.
A	06.03.21				



① Rúmmynd loftræsikerfis

Teknik  
verkfræðistofa

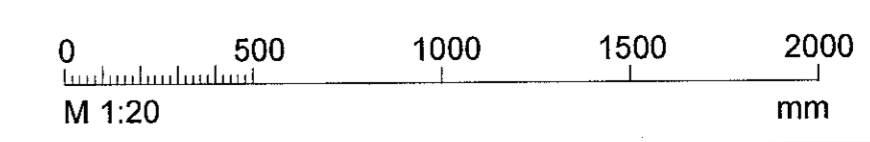
Völuskarð 4  
221 Hafnarfjörður

Lagnir og loftræsing  
Loftræsing  
Rúmmynd og kerfis lýsing

TEKNIUNÚMÉR	BLASTÆRÐ HANNAÐ: DÖP
21_018	A1
L_L_3D_01	TEKNAÐ: DÖP
	YFIRFARIBEÐÁ

DAGS.	MÆLIKVARÐI	UTGAFA
09.03.2021	Sýndur á teikningu	A

Útgáfunúmer og dagsetning aðaluppdráttar:  
Hönnuð Baldur Kárason, kt. 180979-5229  
Hönnunarsjött



Baldur