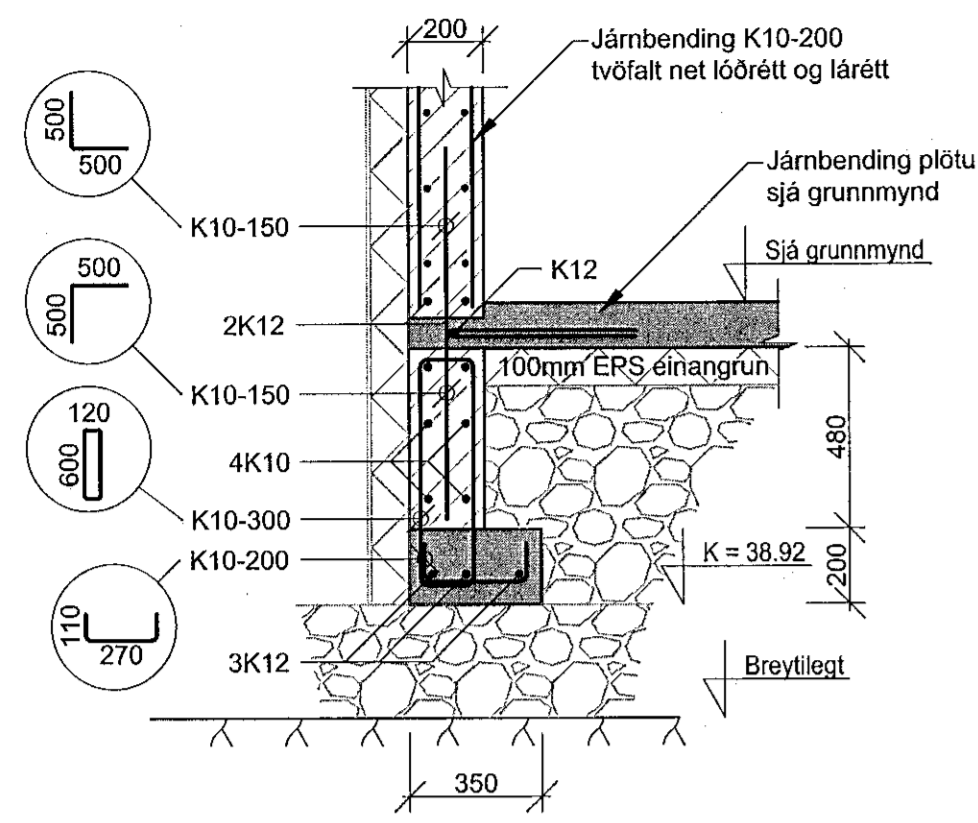
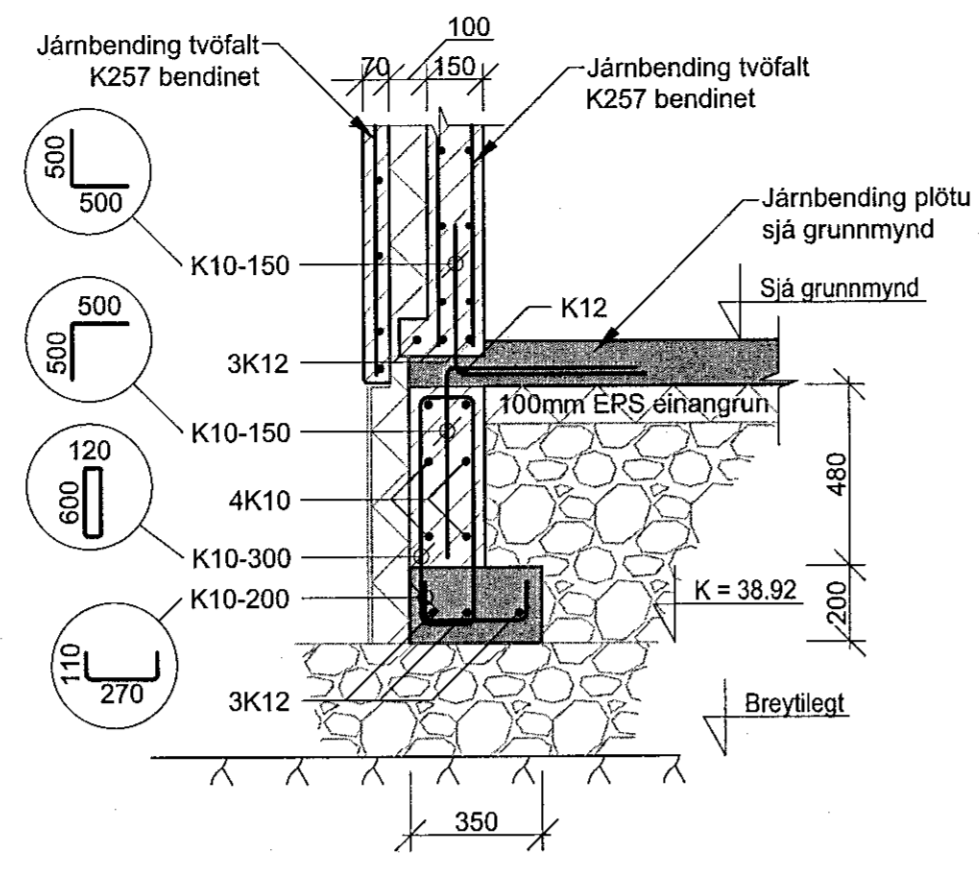


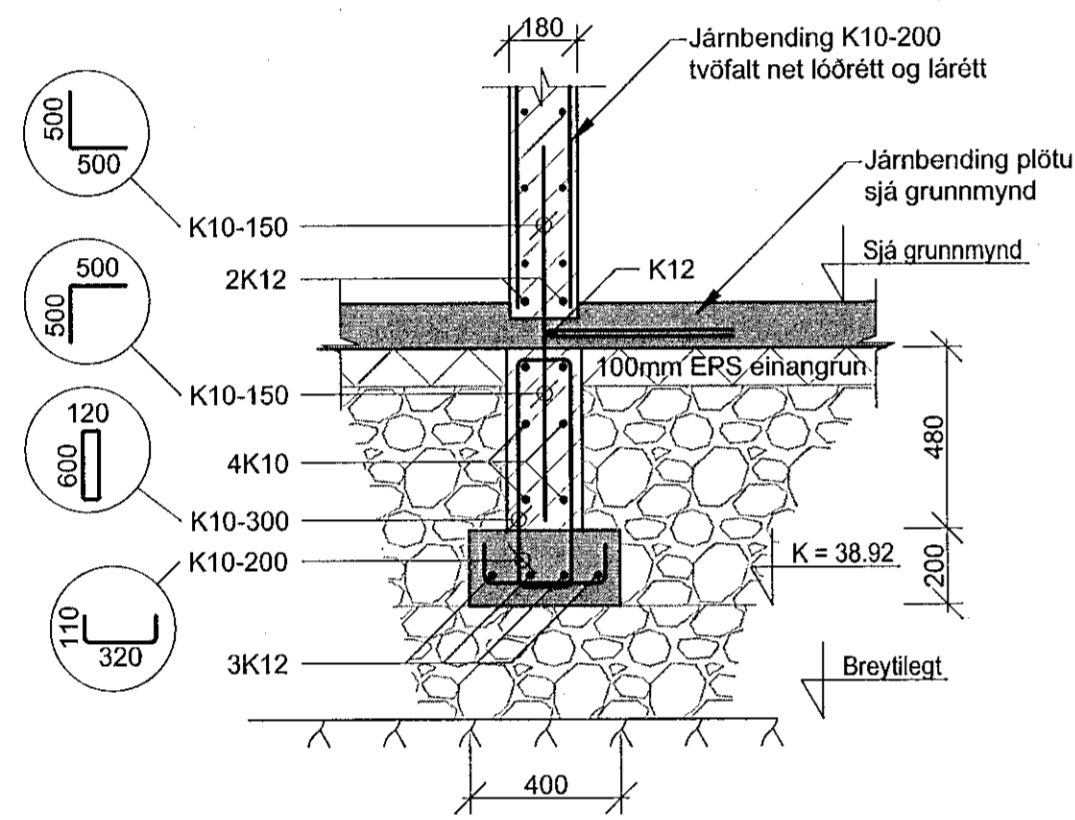
AA Snið  
B-G-00-01 M 1:20



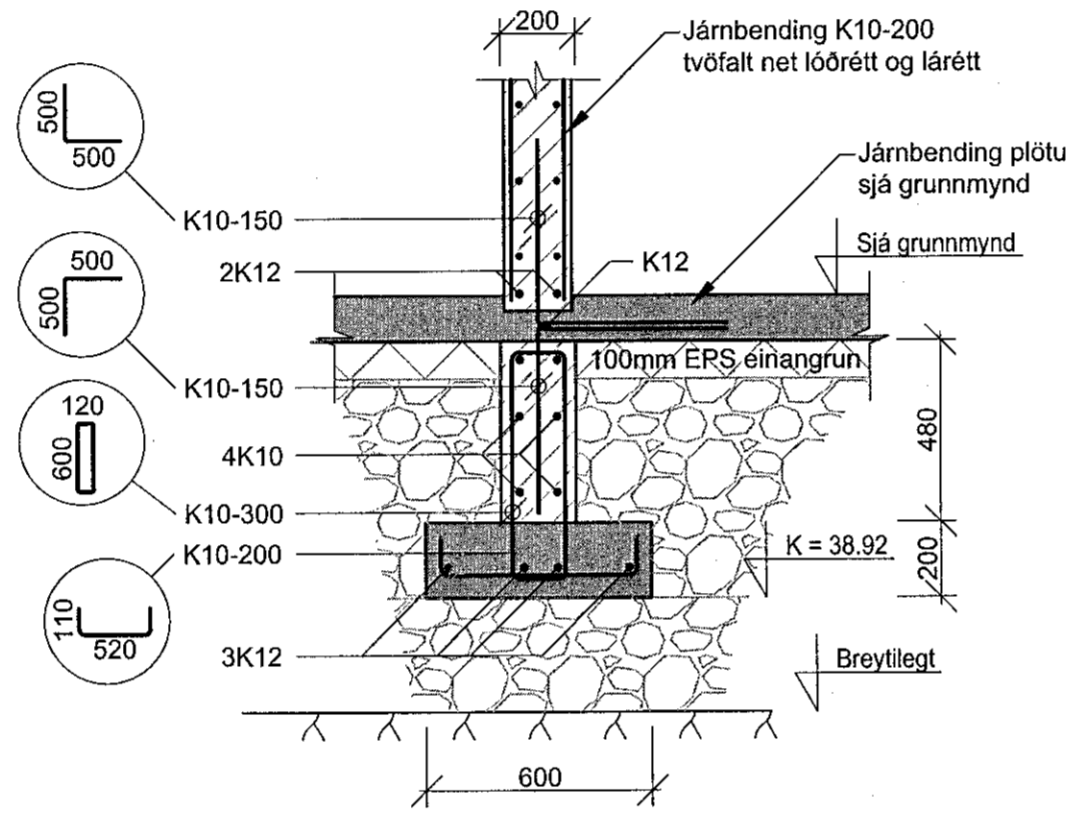
AB Snið  
B-G-00-01 M 1:20



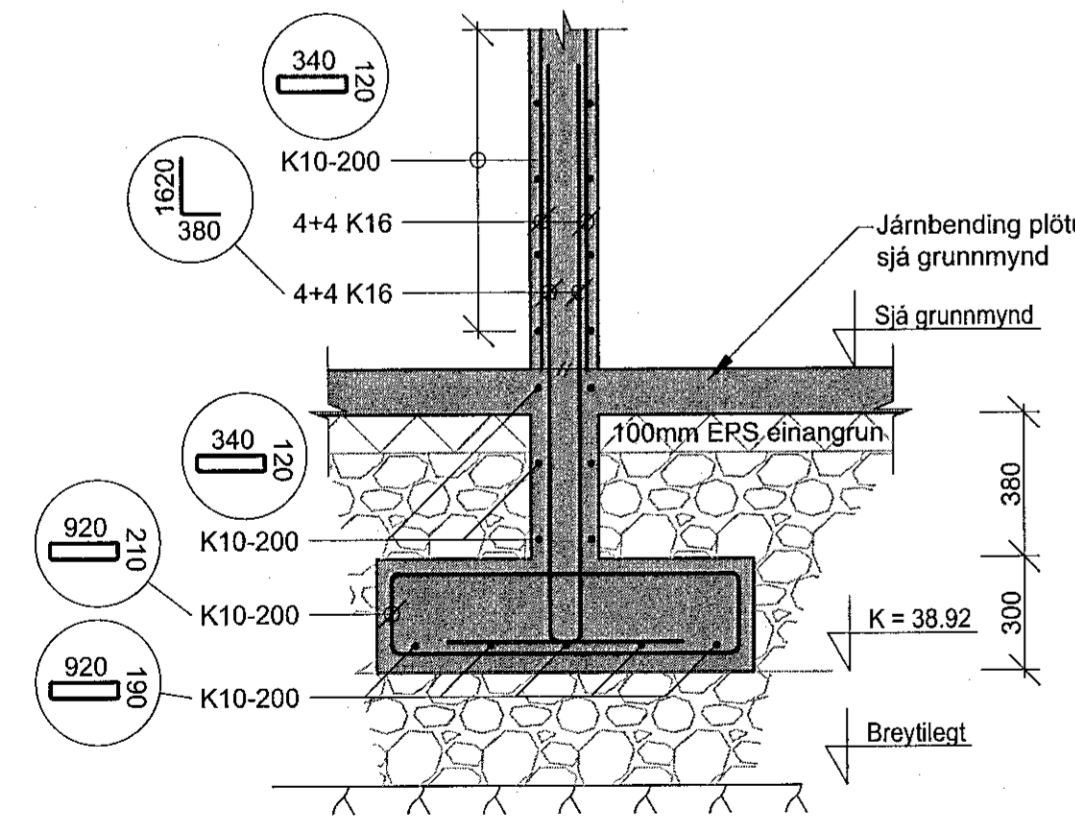
AD Snið  
B-G-00-01 M 1:20



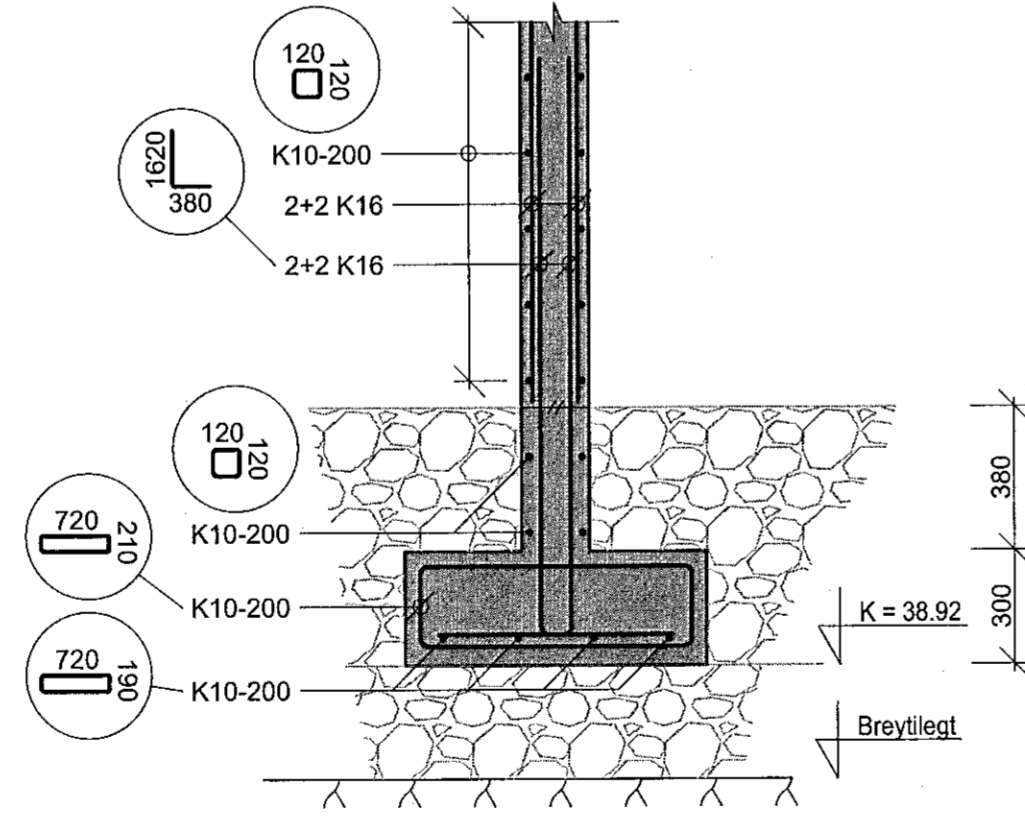
AE Snið  
B-G-00-01 M 1:20



AF Snið  
B-G-00-01 M 1:20



AG Snið  
B-G-00-01 M 1:20



Samþykkt þann  
28. apríl 2021  
F.h. Byggingarfulltrúans í Hafnarfjörðum  
Sigurður Steinar Jónsson

HÖNNUNARSTJÓRI: *H. S. S. S.*

UTG.	DAGS.	UTGÁFUFERILL	HANNAÐ	TEKNI.	YFIRF.
A	9.3.21	Verkefning		JF	JF

# Teknik

verkfræðistofa

Einbýlishús  
Völuskarö 4  
221 Hafnarfjörður

Burðarþol  
Sökkjar og botnplata  
Snið

TEKNIKUNUMER	BLADSTJÓRI	HANNAÐ	JF
21-018	A1	TEKNAÐ	JF
B-S-00-01		YFIRFARID	JF

DAGS.	MELKIVARÐI	UTGÁFA
09.03.2021	1:20	A

SAMÞYKKT: *Móhann Fróðksson*  
Kerfiþáttur: *160777-4439*

ChatGPT: EFL-kennitala EFLA-A1-A2-A3-A4-efniþagn - rýðvkv