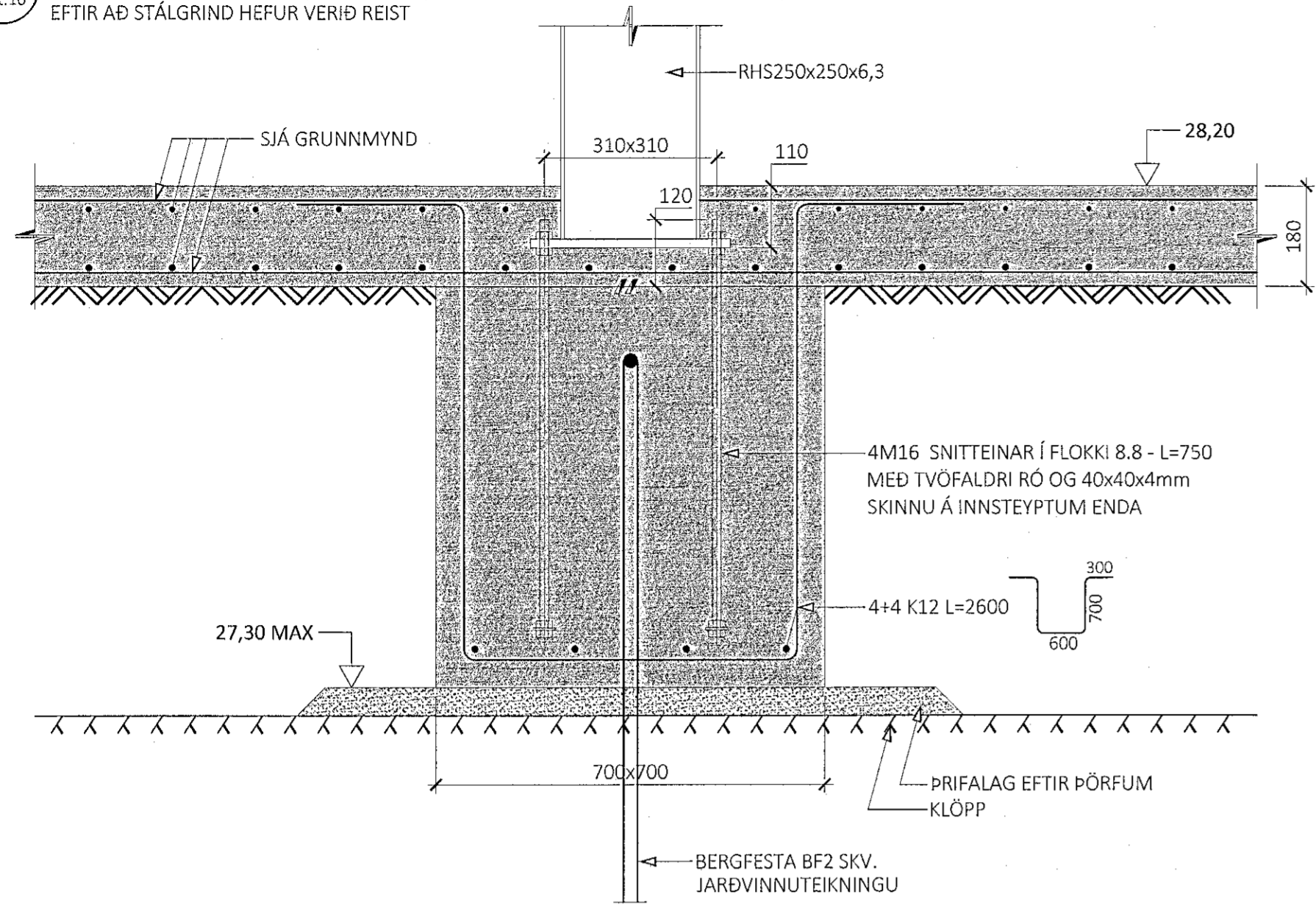
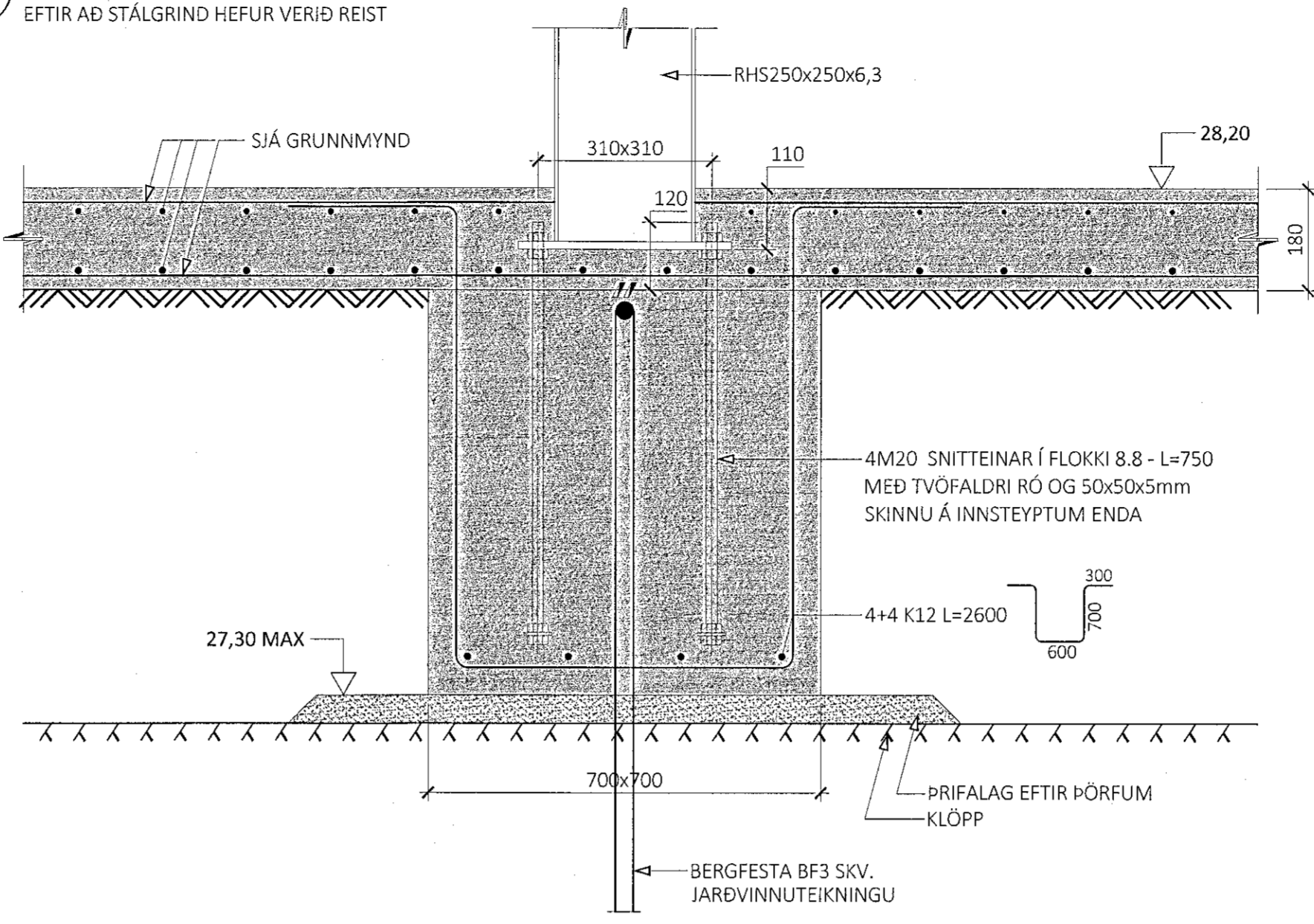


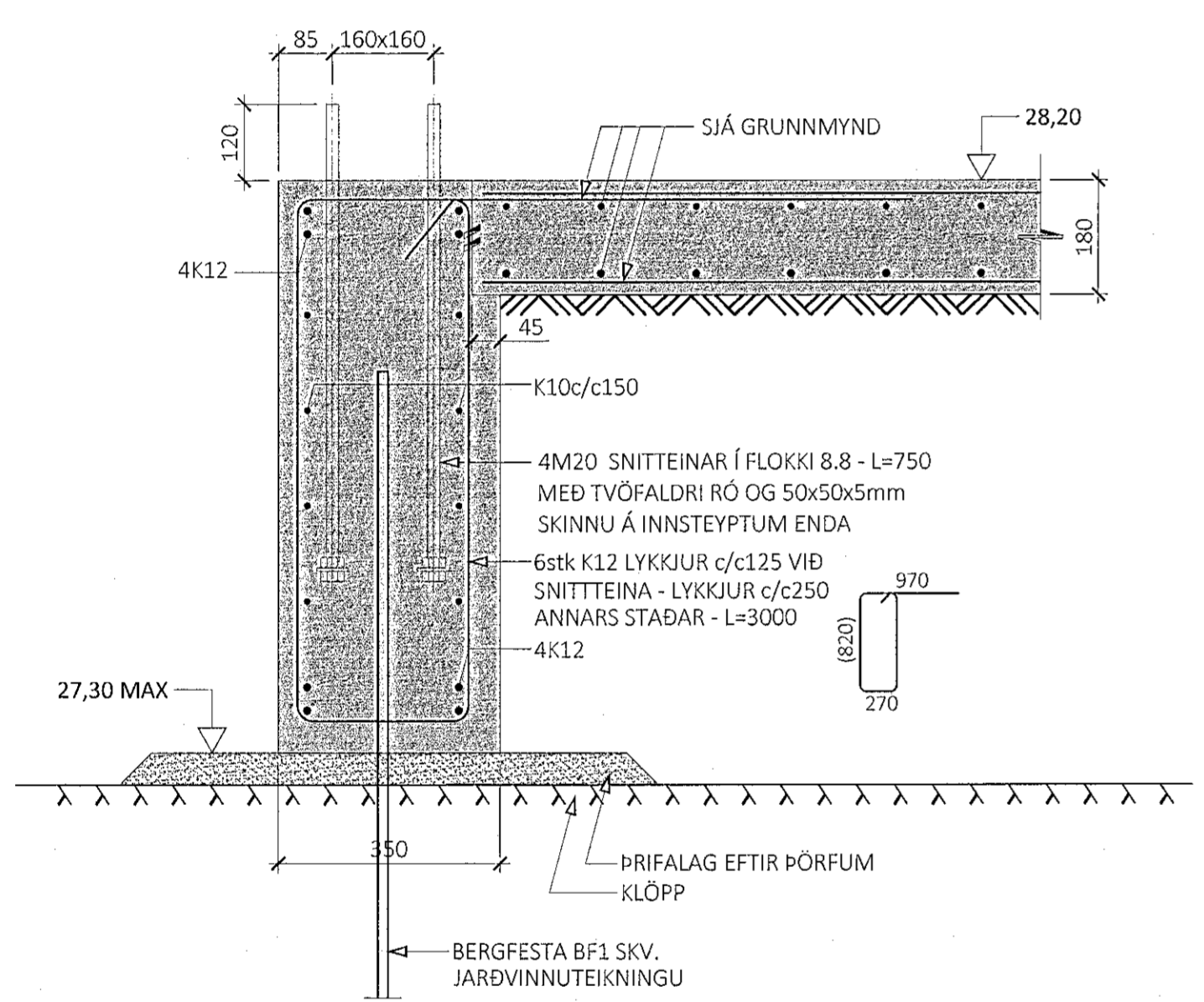
U1
 M1:10
 MÍÐAÐ ER VIÐ AÐ PLATA VERÐI STEYPT
 EFTIR AÐ STÁLGRIND HEFUR VERIÐ REIST



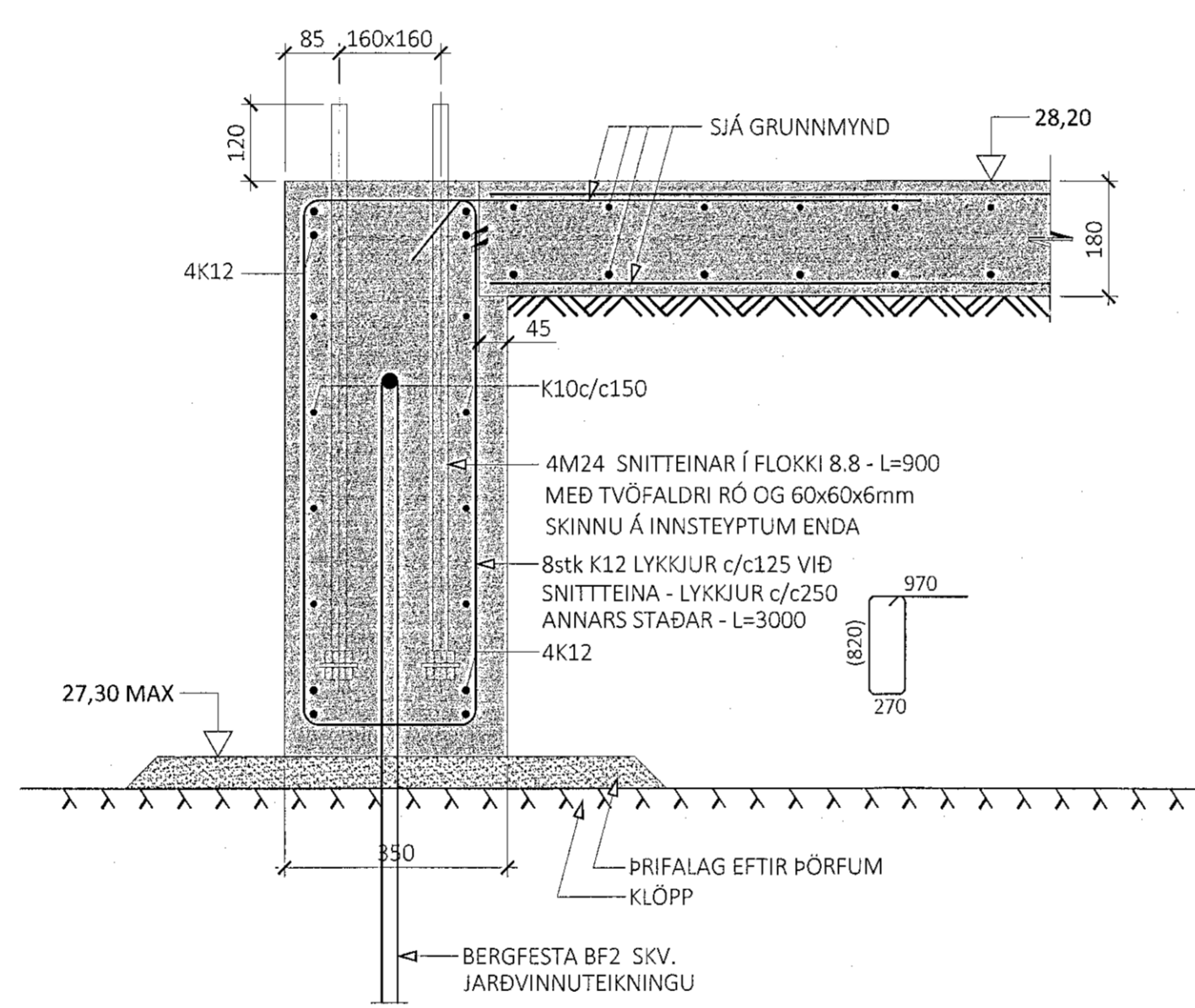
U2
 M1:10
 MÍÐAÐ ER VIÐ AÐ PLATA VERÐI STEYPT
 EFTIR AÐ STÁLGRIND HEFUR VERIÐ REIST



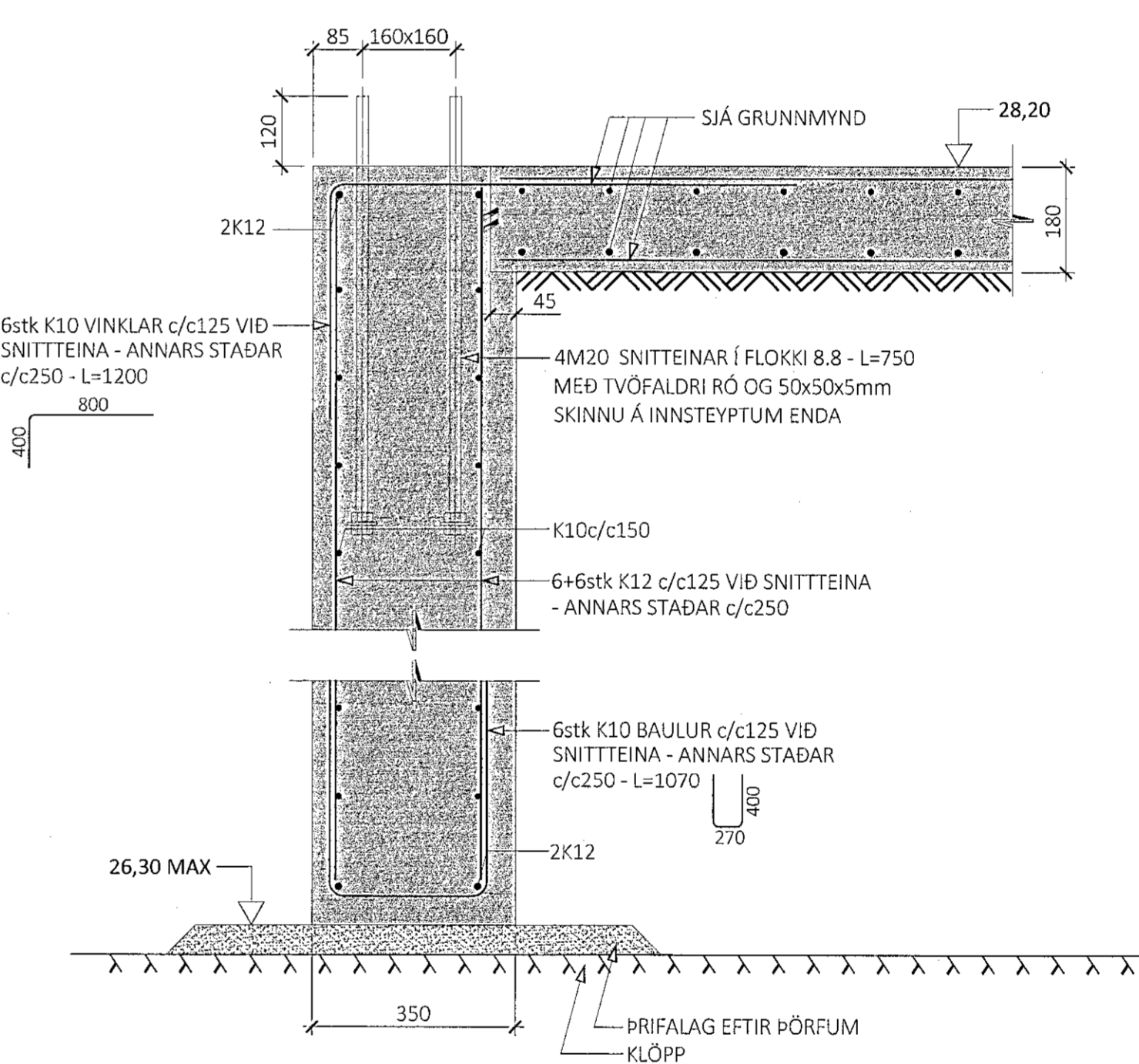
U3
 M1:10
 ATH - MÖGULEGA 100mm EINANGRUN UNDIR BOTNPLÖTU, SJÁ GRUNNMYND FYRIR SKYGGT SVÆÐI



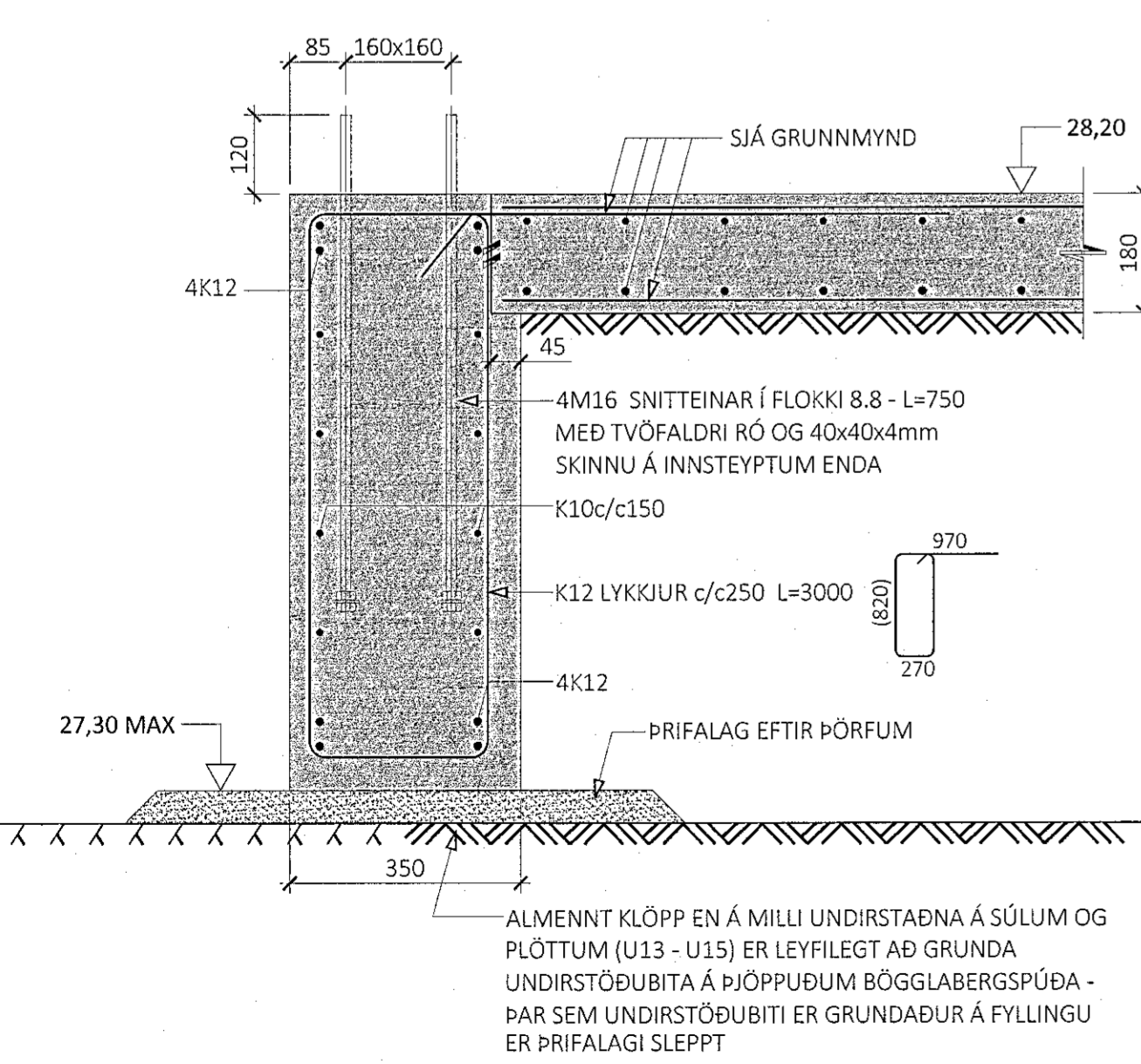
U4
 M1:10



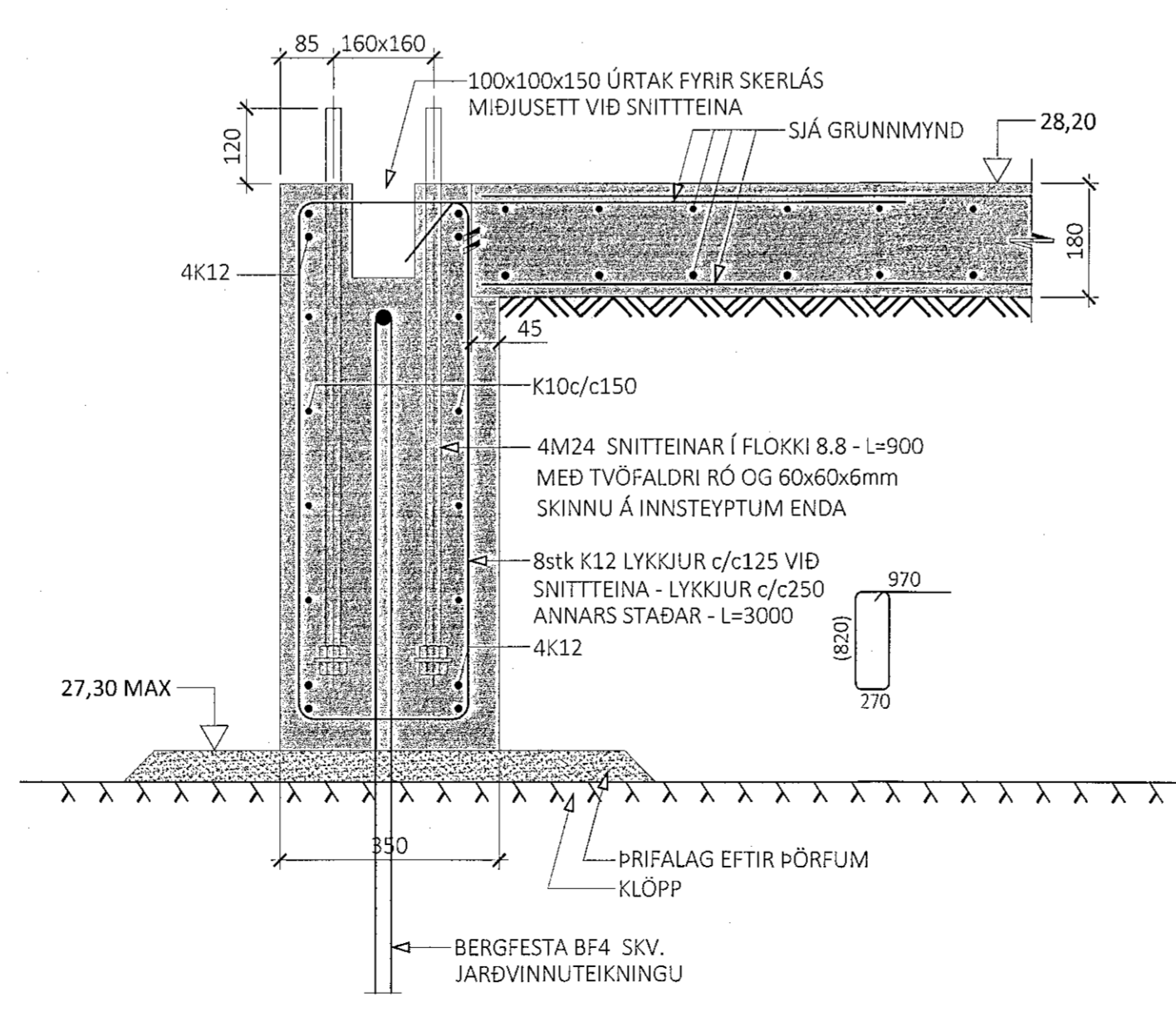
U7
 M1:10



U5
 M1:10



U6
 M1:10



ÁRITUN HÖNNUNARSTJÓRA

ASK KT: 17. mars 2021

ALMENNAR SKÝRINGAR:

- SJÁ FEIRI ALMENNAR SKÝRINGAR Á TEIKNINGU 0000
- ÖLL MÁL ERU Í MILLIMETRUM, EN KÓTAR OG HNIT ERU Í METRUM

TÁKN:

STEYPA

KLÖPP

ÞJÖPPUÐ FYLING

A 16.03.2021 JÁRNABENDINGU Í BOTNPLÖTU BREYTT
 ÚTG. DAGS. SKÝRING

BREIÐHELLA 4
HAFNARFIRÐI

BURADRVIRKI
 UNDIRSTÖÐUR
 SNIÐ

SAMÞYKKT: KENNITALA:
Árnúf Þinnsættir 070970-4149

DAGS. ÚTGÁFU: 29.12.2020 HÖNNUÐUR: HE
 DAGS. BREYTT: 16.03.2021 VFIRFARIÐ AF: ES

MÆLIKVAFI: 1:10