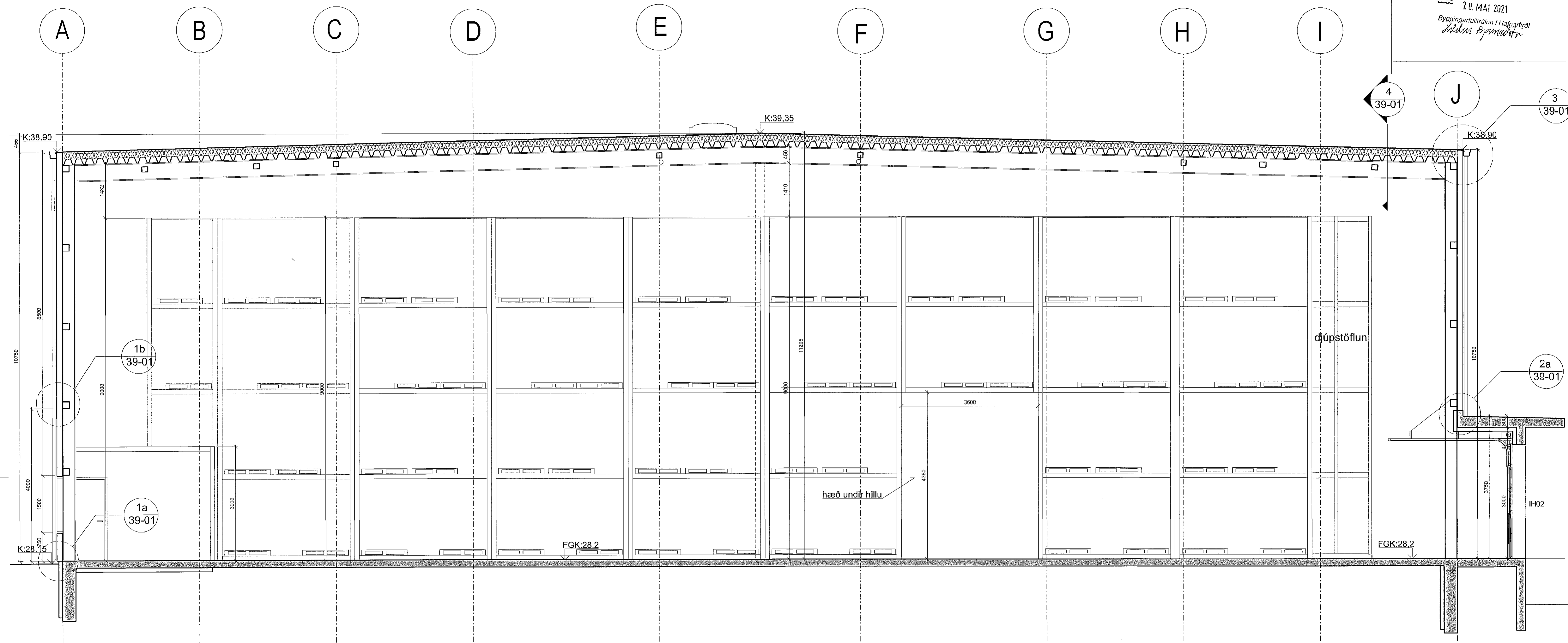
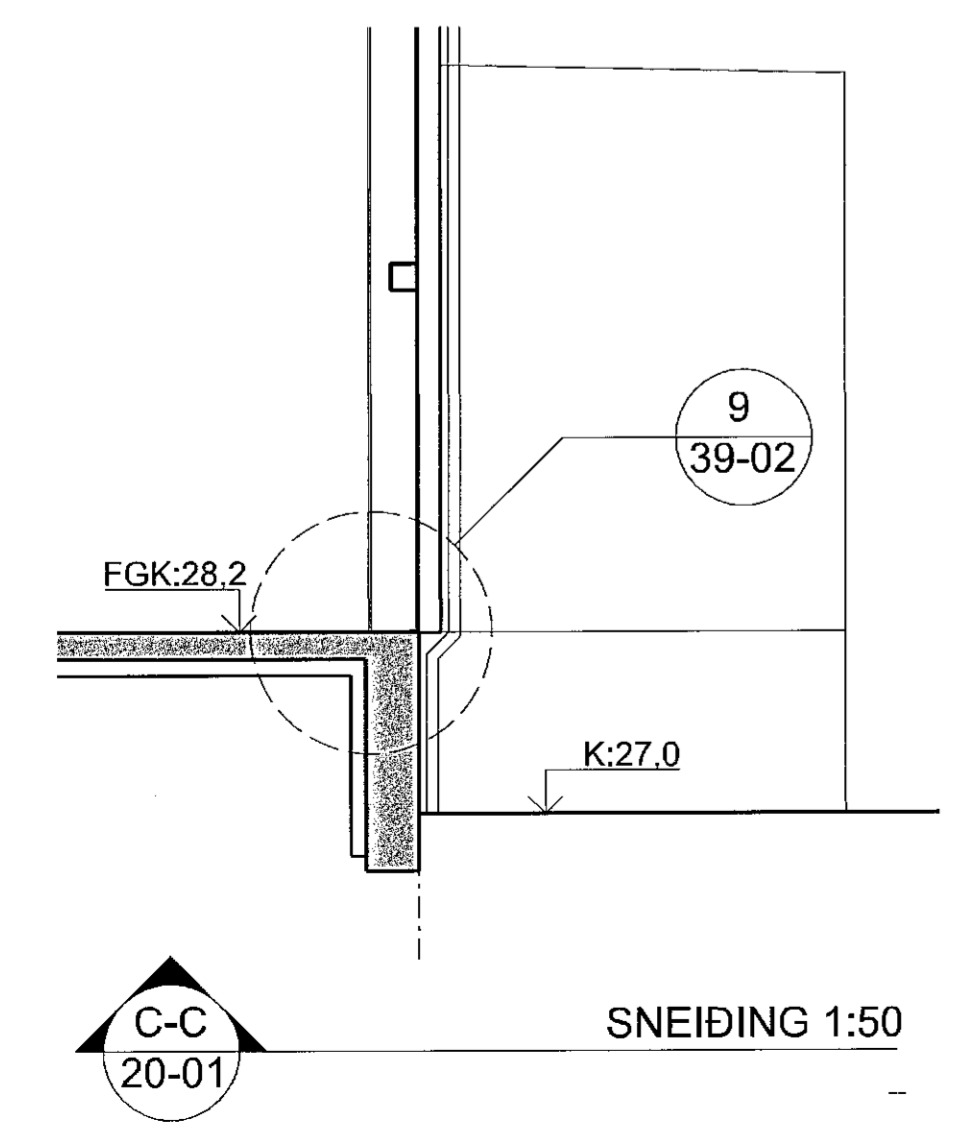


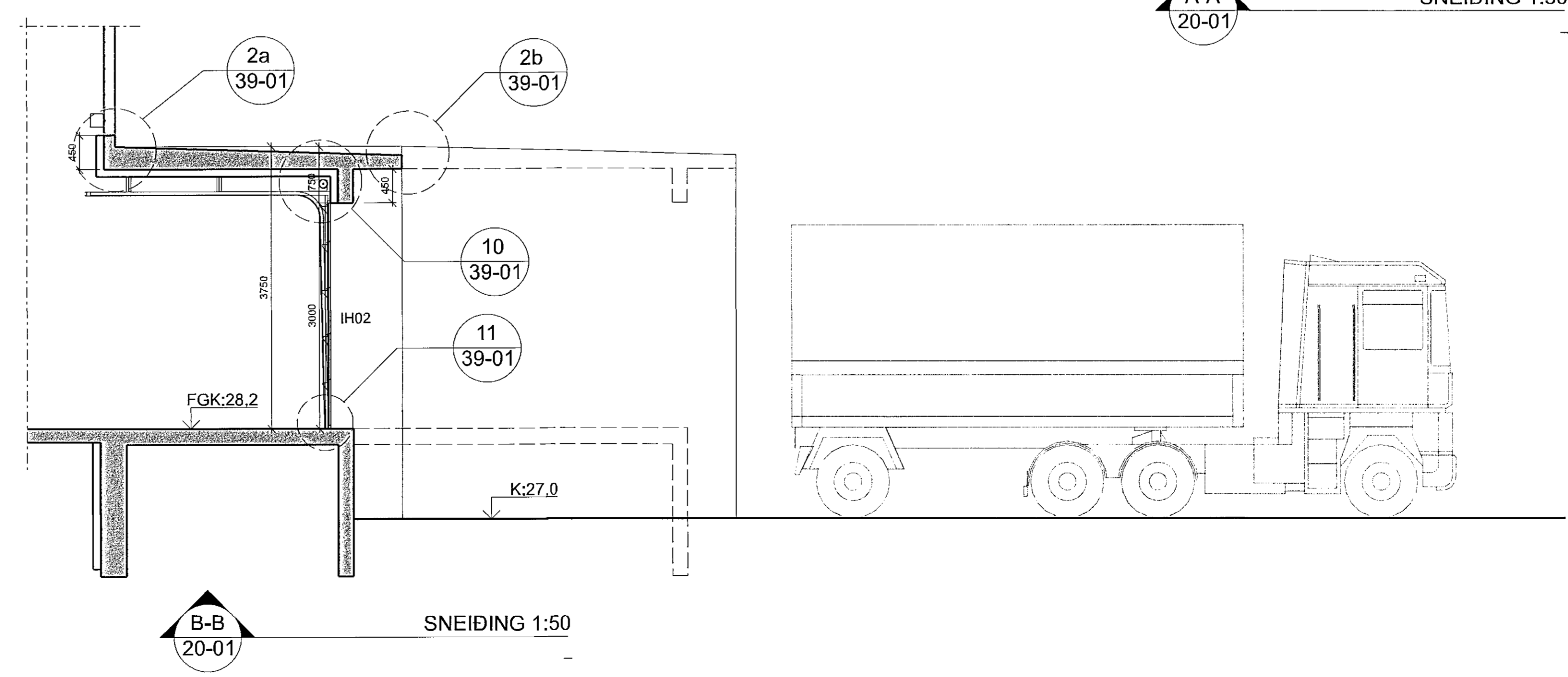
Sampykkt bann  
20. MAÍ 2021  
Byggingarfulltrúinn í Hafnarfjörð  
Mótt Þrúðvörð



A-A  
20-01  
SNEIÐING 1:50



C-C  
20-01  
SNEIÐING 1:50



B-B  
20-01  
SNEIÐING 1:50

C	ÖI	SS	07.05.2021
Stöðubærkt sért, sneiðing C-C, þakrennur, þakdrörföll, duðillvísanir			
B	SS	SS	06.04.2021
Þreytt einangrun við lóðnaðarhúsið			
A	LGS	SS	10.03.2021
Lóðnaðarhúsið stækkað - IH02, bætt við nýrri sneiðingu B-B			
ÚTGAFA	LEIÐBEIÐ	LYFIRINGAR	LOMGG
BREYTINGAR			

ASK ARKITEKTAR EHF  
GERÐSÖLUN 9 101 REYKJAVÍK  
SMÍ 513 0000  
www.ask.is

*Sigurður Sigrúnsson*  
Sýslingur Sýslingisráðs  
ASK ARKITEKTAR

VERKEFNI  
Breiðhella 4, lagerhúsnæði  
Hafnarfjörður

TEIÐINGARFRÖÐUN  
VERKTEIKNING  
Sneiðing A-A

SKALI 1:1  
MÁLSTAFUR  
HJ/RR  
TEIÐINGAR  
HJ/RR/LGS  
VIRK  
SS  
DAGUR  
05.01.2021

VERK NÚM.  
1925

ARKITEKTAR-NÚMÉR TEIÐINGAR  
20-06

ÚTGAFA  
C

Þessi teiðing er höfundaréttur og er hún samþykkt af byggingarfulltrúnum í Hafnarfjörð.