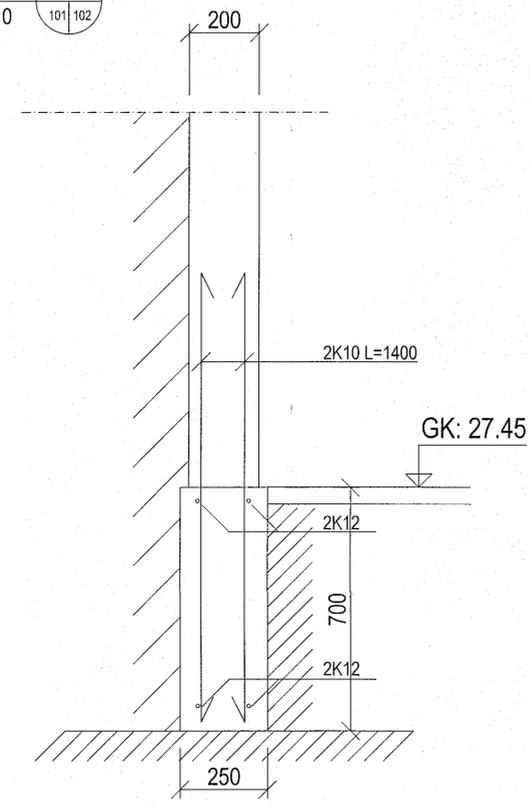
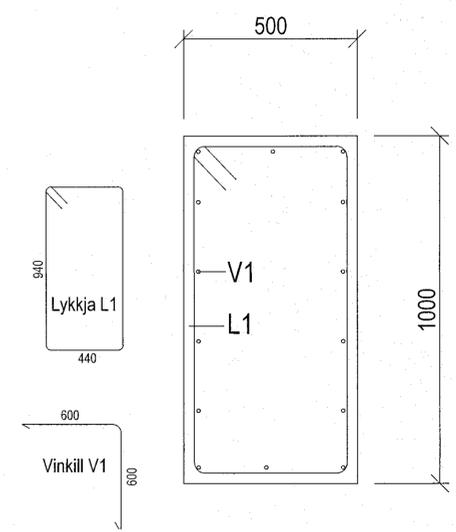
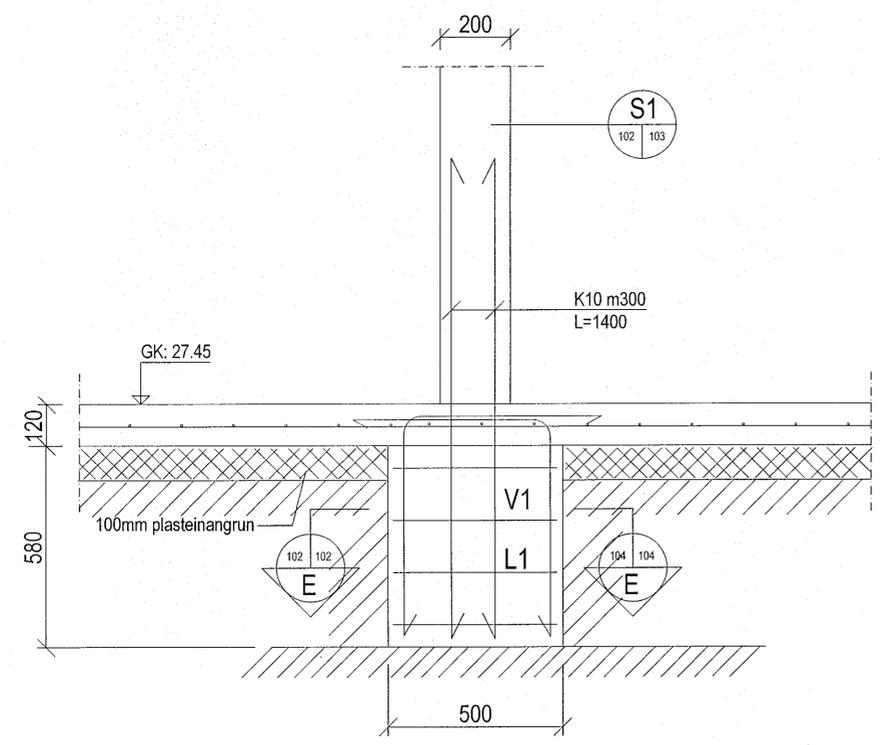


Snið A
M= 1:10

Snið B
M= 1:10

Deili 1
M= 1:10



Snið C
M= 1:10

Snið E
M= 1:10

Snið D
M= 1:10

Steypugæði

Styrkleikaflokkur	C25
Áreitistlokkur	x0
Vatnssementstala	0.55
Fjaðurstuðull	31

Mesta áætlað álag á jarðveg er 0.1Mpa

Leyfilegur jarðþrýstingur er reiknaður sem 0.25 Mpa á fyllingu í grunni

Teikning er í samræmi við aðalteikningu útgefin 26.03.2021

Undirritun hönnunarstjóra:
Porleifur Björnsson
KL 030673-3799