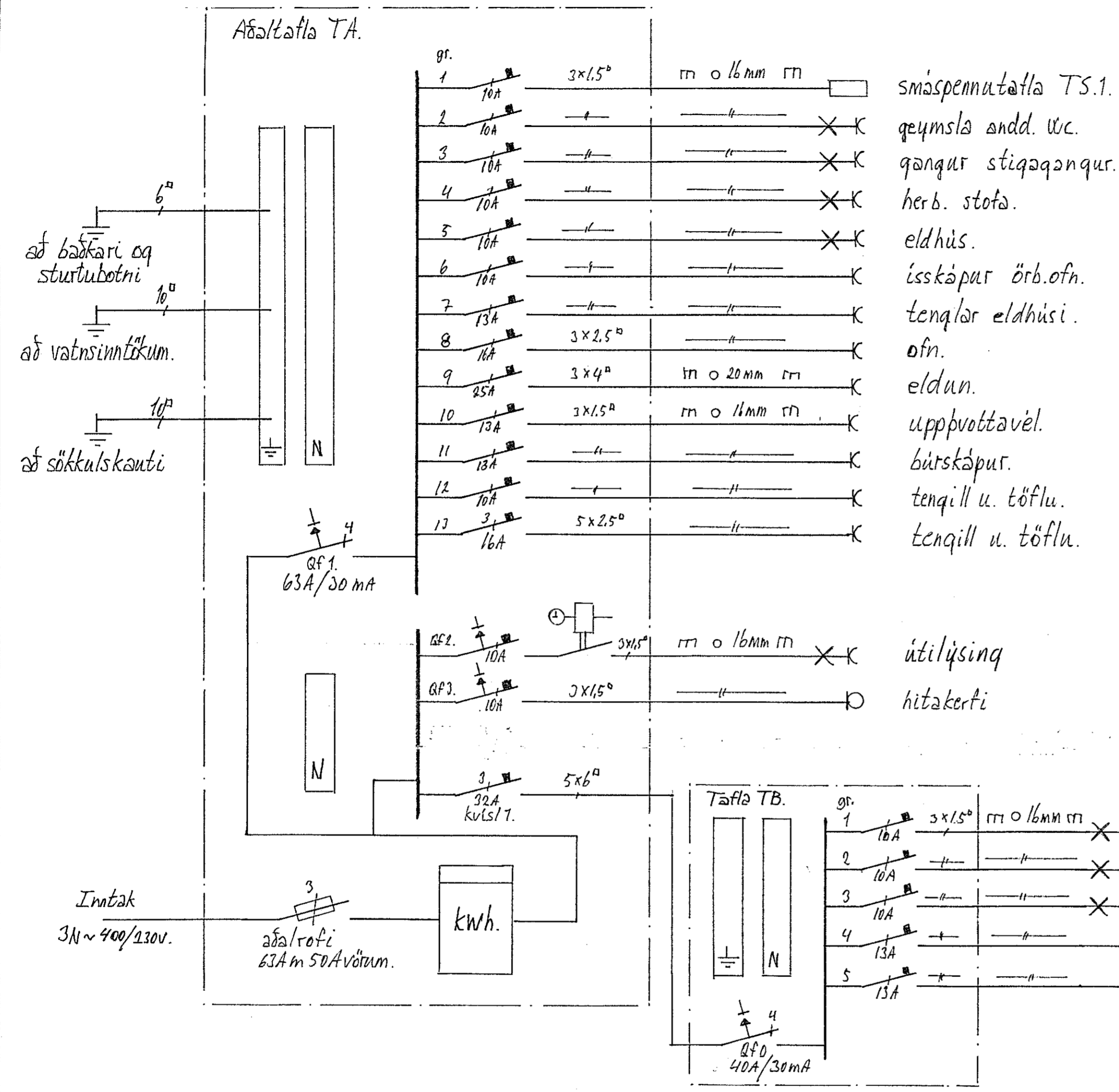
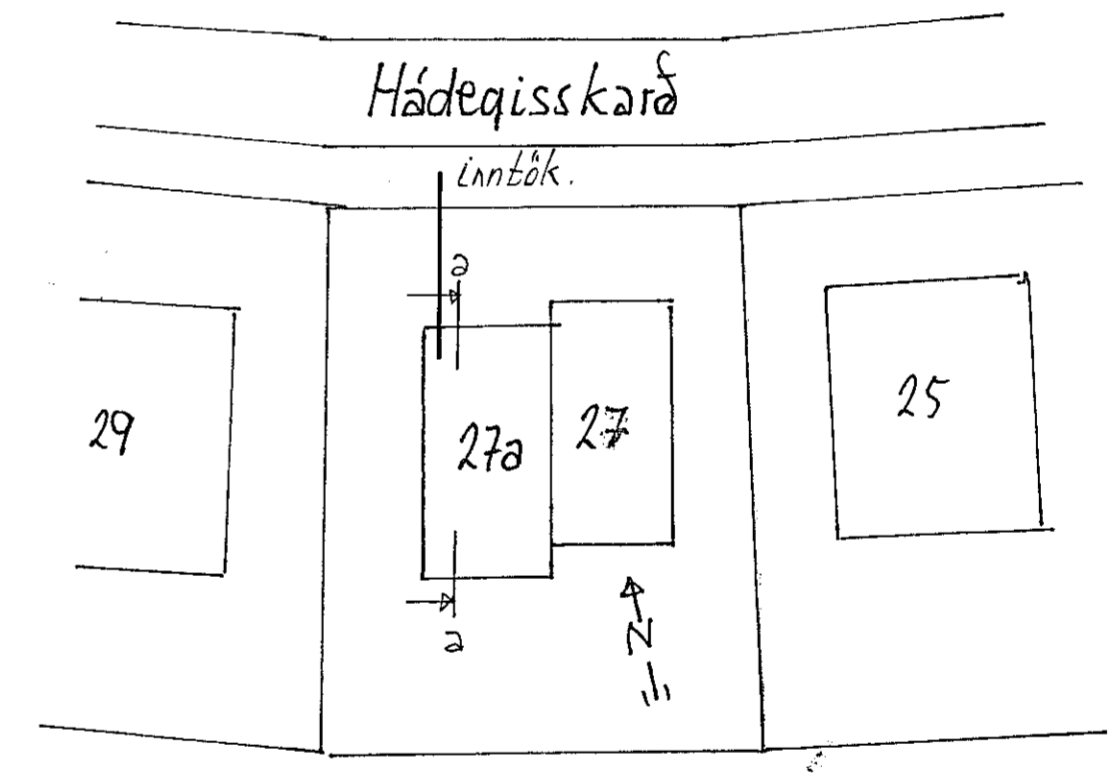
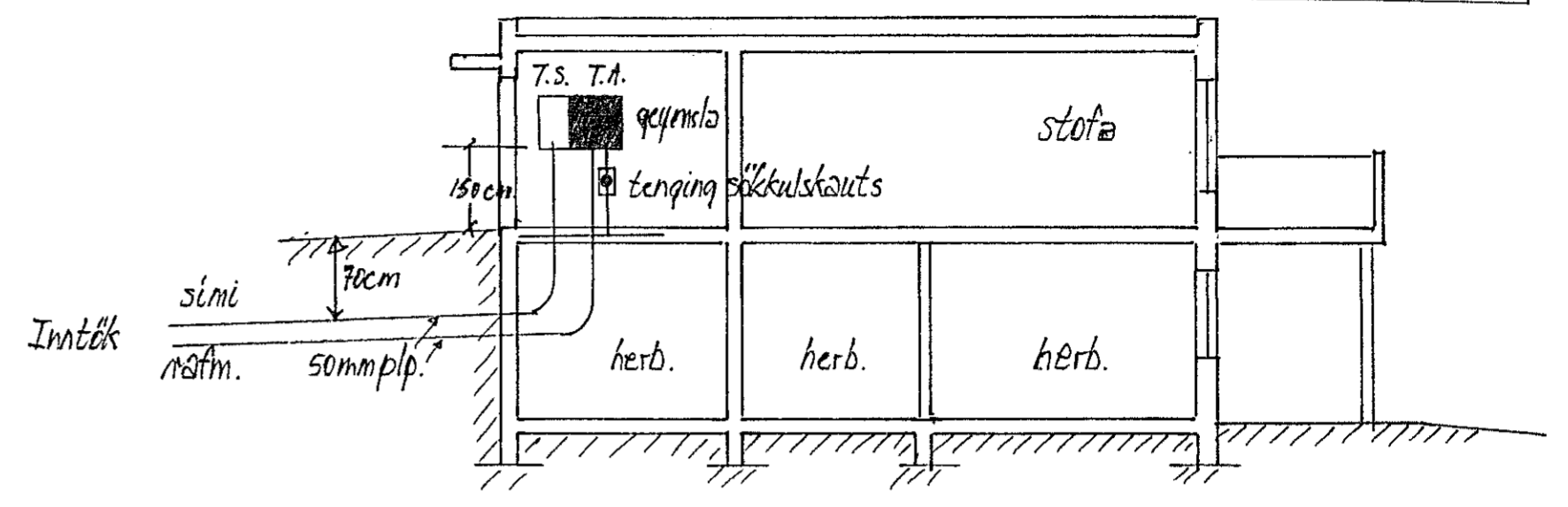


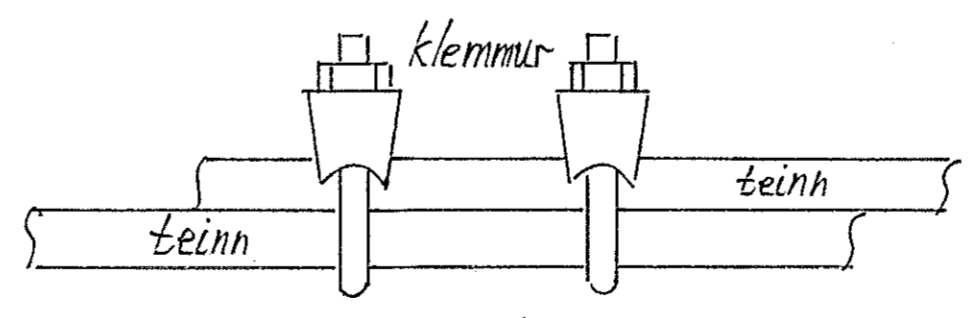
Móttekið
20. maí 2021
f.h. byggingarfulltrúans í Hafnarfirði
Berglind Björg Sigvaldadóttir



- smáspennutöfla TS.1.
- geymsla andd. wc.
- gangur stíggangur.
- herb. stofa.
- eldhúsi.
- ískápur örb.ofn.
- tenqar eldhúsi.
- ofn.
- eldun.
- uppvottavél.
- búrskápur.
- tenqill u. töflu.
- tenqill u. töflu.



einlinamynd.



tenja skal saman tvö næstu jörnin í sökkulvegjum allan úthringinn að tenqistað, undir töflu, í samræmi við tæknilega tenqiskilmála raforkudreifingar. frágangur sökkulskauts.

áritun aðalhönnuðar <i>[Signature]</i>	áritun rafhönnuðar <i>[Signature]</i>
staður: Hádegisskárd nr. 27a Hafnarfirði.	
verk: Raflögn: einlínamynd, snid, afstöðumynd og fráq. sökkulskauts.	bláð nr. 1 af 2 mælikv. 1:100 1:500. dagsetn. feb. 2021.
Gunnar Eiríksson rafm.lönnfr. kt.:070952-3789 s:8947519.	