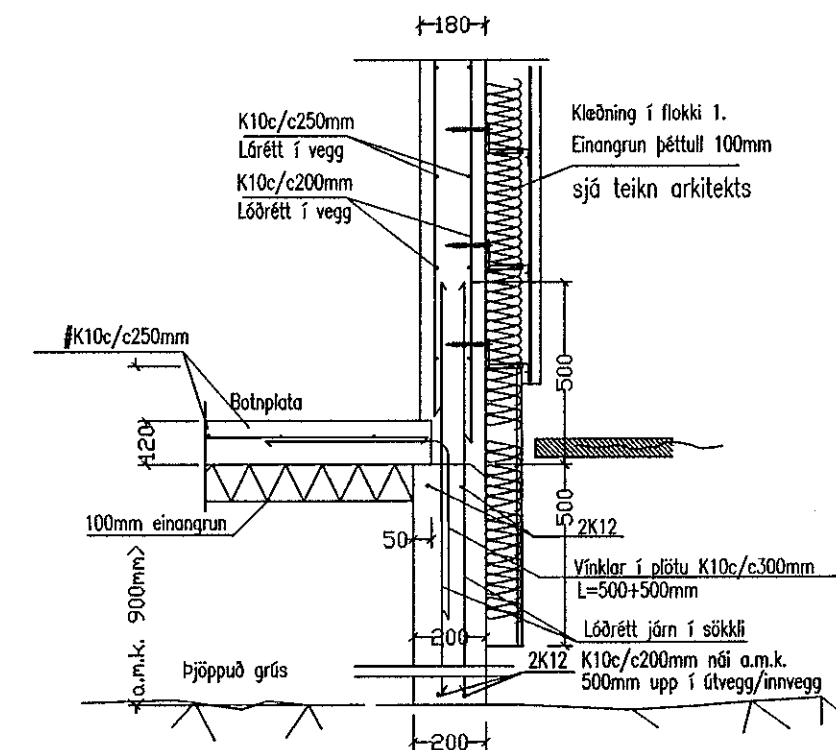
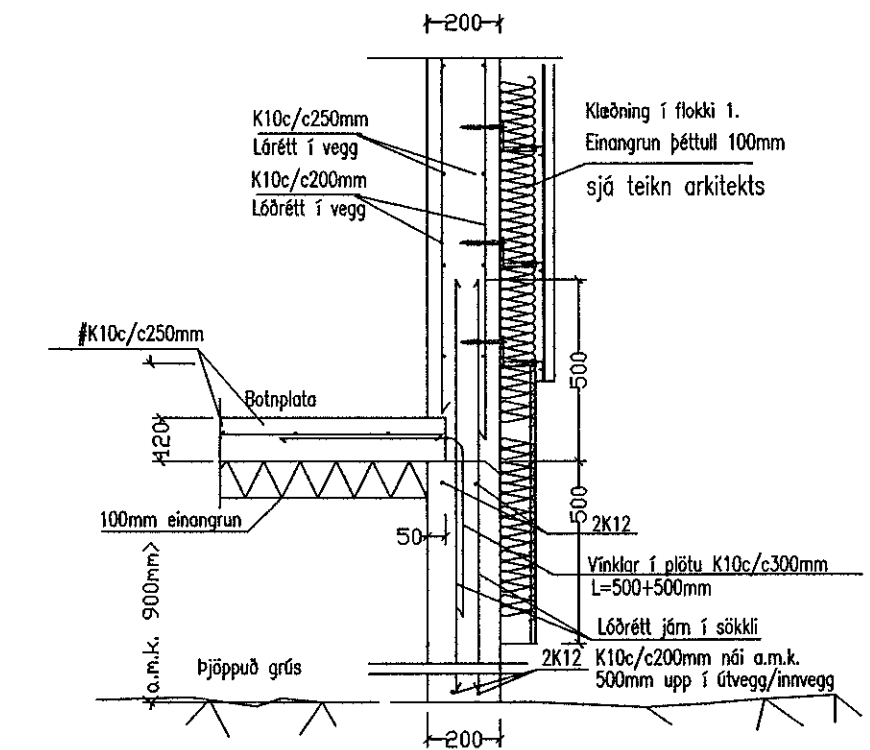


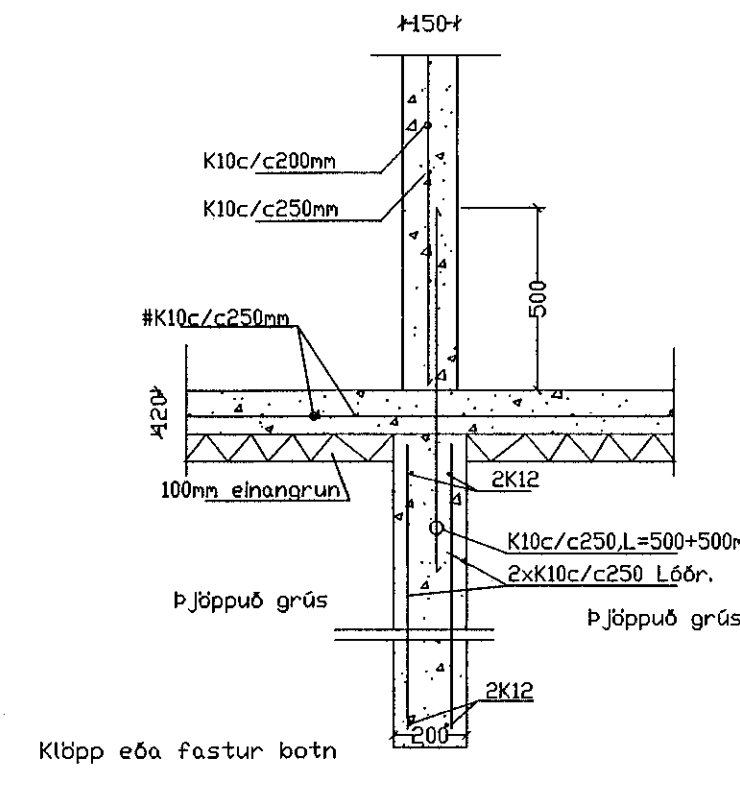
Samþykkt þann  
20. maí 2021  
F.h. Byggingarfulltrúans í Hafnarfirði  
Berglind Björg Sigvaldadóttir



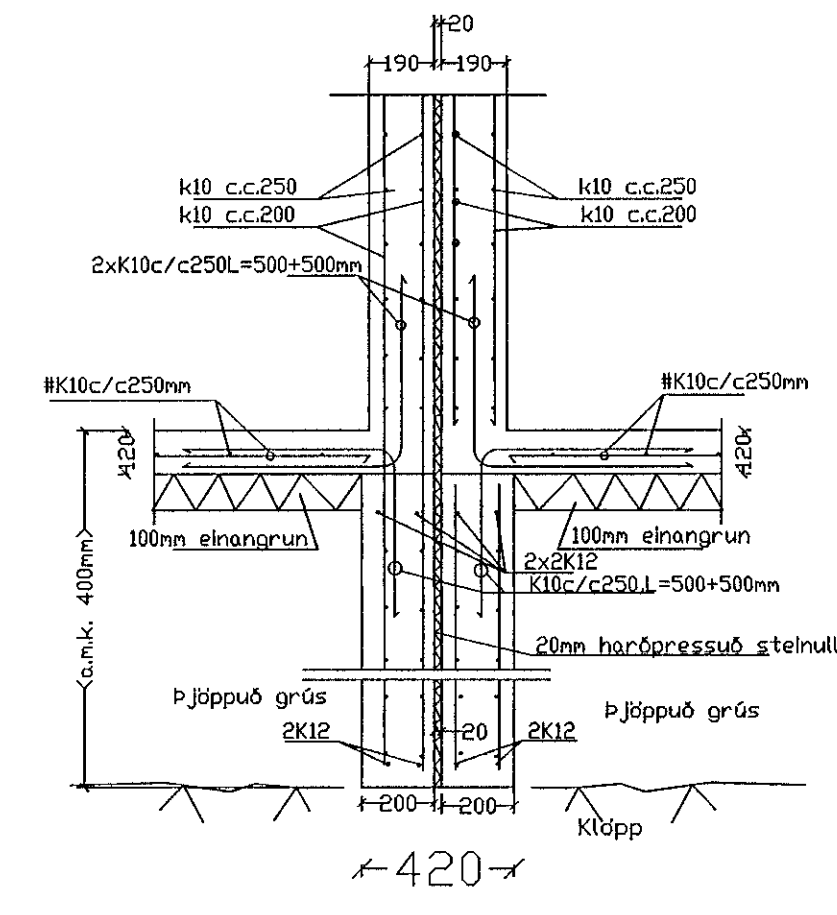
Snið A1 1:20  
Almennt snið í útvegg



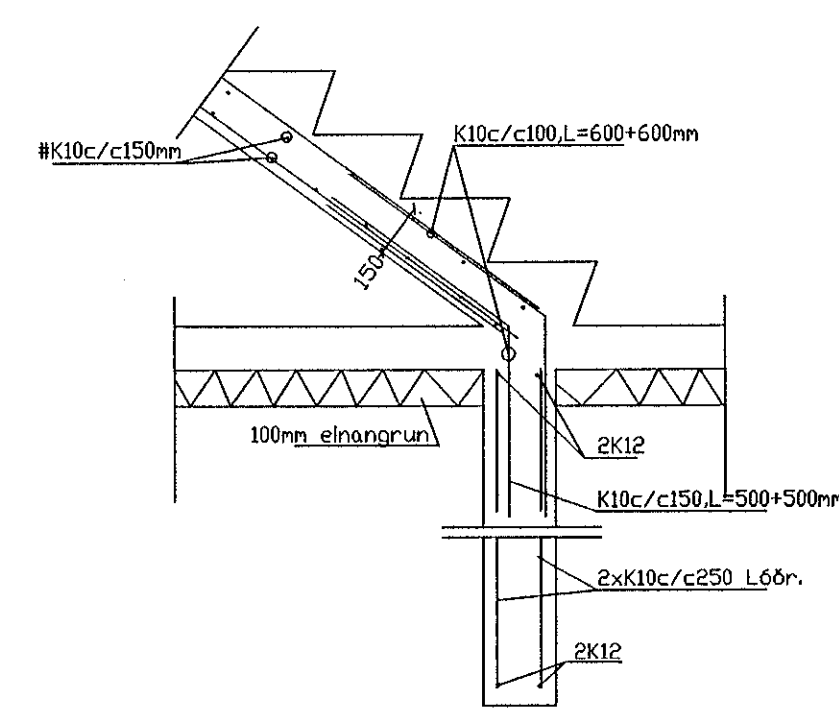
Snið 2 1:20  
Almennt snið í útvegg að fyllingu.



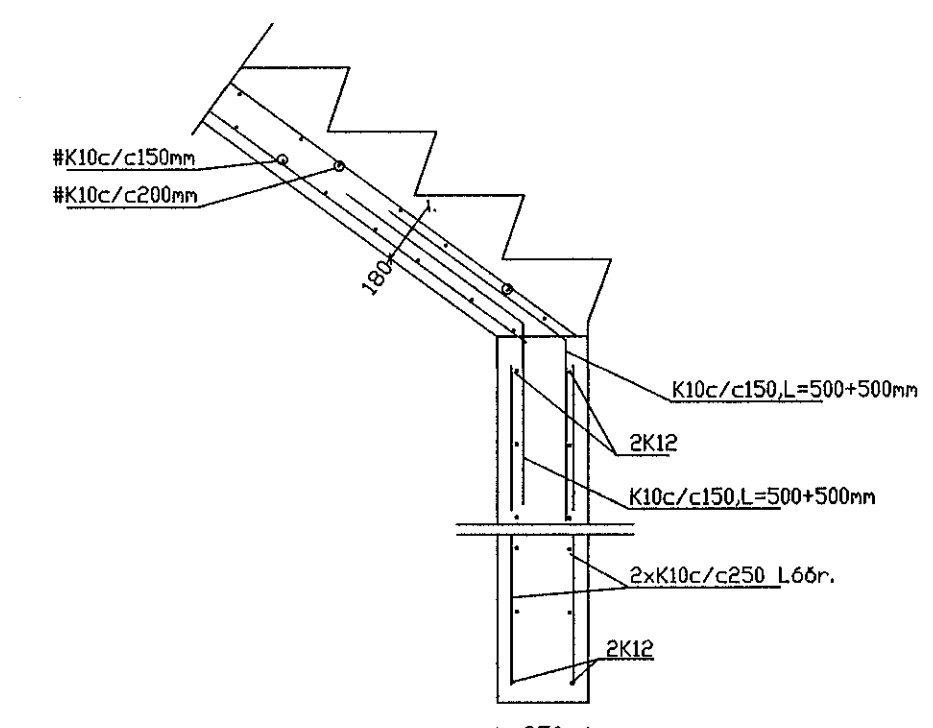
Snið A3 1:20



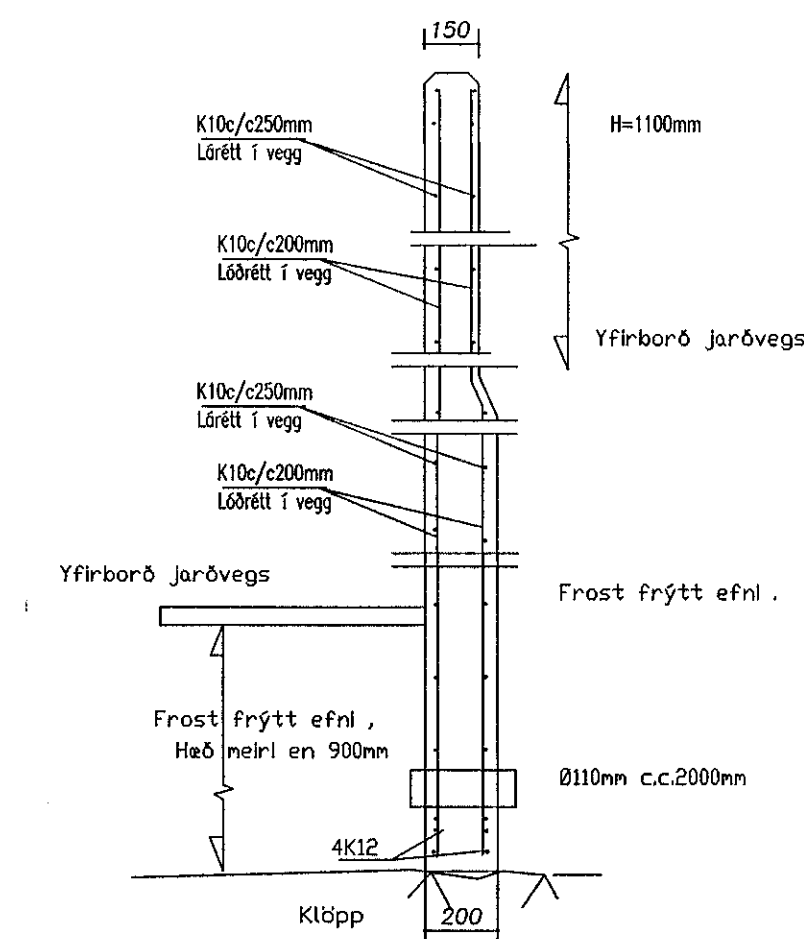
Snið A4 1:20



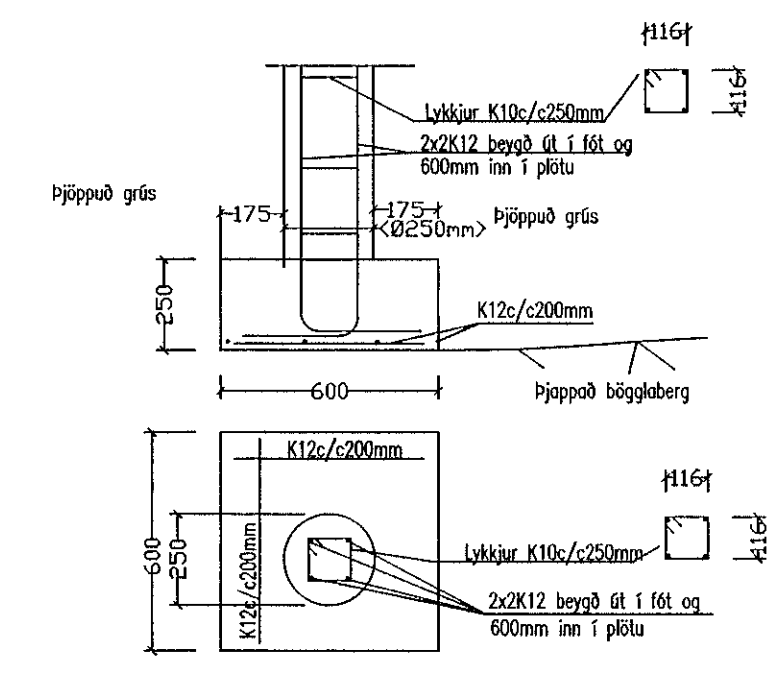
Snið A5 1:20



Snið A6 1:20



Snið A7 1:20



Súla S1 1:20

Skýringar við sökkla:  
Steypa S200 í sökklum og botnplötu en S250 útvegg/plötum ofnan sökkla.  
Stál KS50 en lykkjur og vinklar KS50S.  
Steypuhula á jarnum 3,5cm en 2,5cm í plötum innanhúss.  
Göt í sökkla skal gera skv. frárennslisteikningu.  
Botnin er klöpp. Mesta álag á grunn 0,35MN/m2.  
Sökkla standi á fyllingu þjoppuðu böglabergi E2>100Mpa E1/E2>2,3 með leyfilegt álag 0,40MN/m2.  
Tengja skal liggjandi járn í sökkli skv. ákvæðum Rafmagnsveitunnar.  
Undir botnplötu skal einangra með 100mm einangrun.  
Niður með útveggjasökkli skal einangra með 100mm einangrun.  
Kringum öll op skal setja 2K12 sem ná a.m.k. 60cm útfyrir brún ops, nema annað sé tekið fram. Sama gildir fyrir veggenda.

Steypa að útilofti skal uppfylla eftirfarandi:  
Seménts magn a.m.k. 300kg í rúmmeter steypu.  
V/S minni en 0.55. Loftinnihald a.m.k. 5%.  
Álagsforsendur húss:  
Grunngildi vindálags= 1,49 KN/m2.  
Grunngildi snjóálags= 2,0 KN/m2. Grunngildi notálags á milligólf =1,5KN/m2.  
Skeytilengd járna:  
Skeytilengd járna skal vera skv. eftirfarandi töflu nema annað sé tekið fram.  
K10: Skeytilengd a.m.k. 40cm.  
K12: Skeytilengd a.m.k. 48cm.  
K16: Skeytilengd a.m.k. 64cm.  
K20: Skeytilengd a.m.k. 80cm.  
K25: Skeytilengd a.m.k. 100cm.  
Bendistál (kambstál og stálmottur) skal beygja um skífu sem hefur þvermál a.m.k. 20 x þvermál járnins.  
Skeytum skal dreifa og forðast skal eftir föngum að skeyta á stöðum sem mest á reynir.  
Bendistál skal hafa gallalaust yfirborð og vera laust við óhreinindi, fitu, málingu, ryðflögur og því um líkt. Þess skal gætt í allri meðferð stálsins, að það bogni ekki eða snúist.

Ⓜ Hornamotta í efribrún #K10 c.c.200mm L=1400mm

ÚTGAFA	DAGSETNING	TEIKNAD	YFIRFARID
EDLI BREYTINGA:			
HÖNNUNARSTJÓRI: Friðrik Ólafsson verkfr. kt. 240753-2439			
HÖNNUDUR: Ragnar G Gunnarsson tæknifr. kt. 110947-2839			
<small>Samþykkt 11. 200 Klæppingur, net-fang: ragnarg@inn.is Sími: 5445350, Fax: 5445351</small> <small>Kennitala: 500397-2808, Sími: 5445350, Fax: 5445351</small>			
MAÐGÆTTUR:	RGG	RGG	YFIRFARID: RGG
ÚTGAFA:	06.03.2021	Mkv. 1:50	DRÖG/TEIKNAD: -
Hádegisskarð 27. Hafnarfirði			
Verkfræðiteikningar			
Burdarþol- sökkla			
VERNAUMER:	BLAD:	ÚTGAFA:	
2021	B 02		